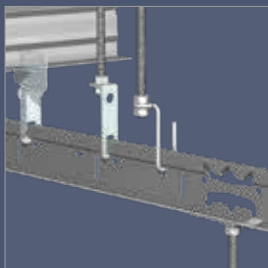


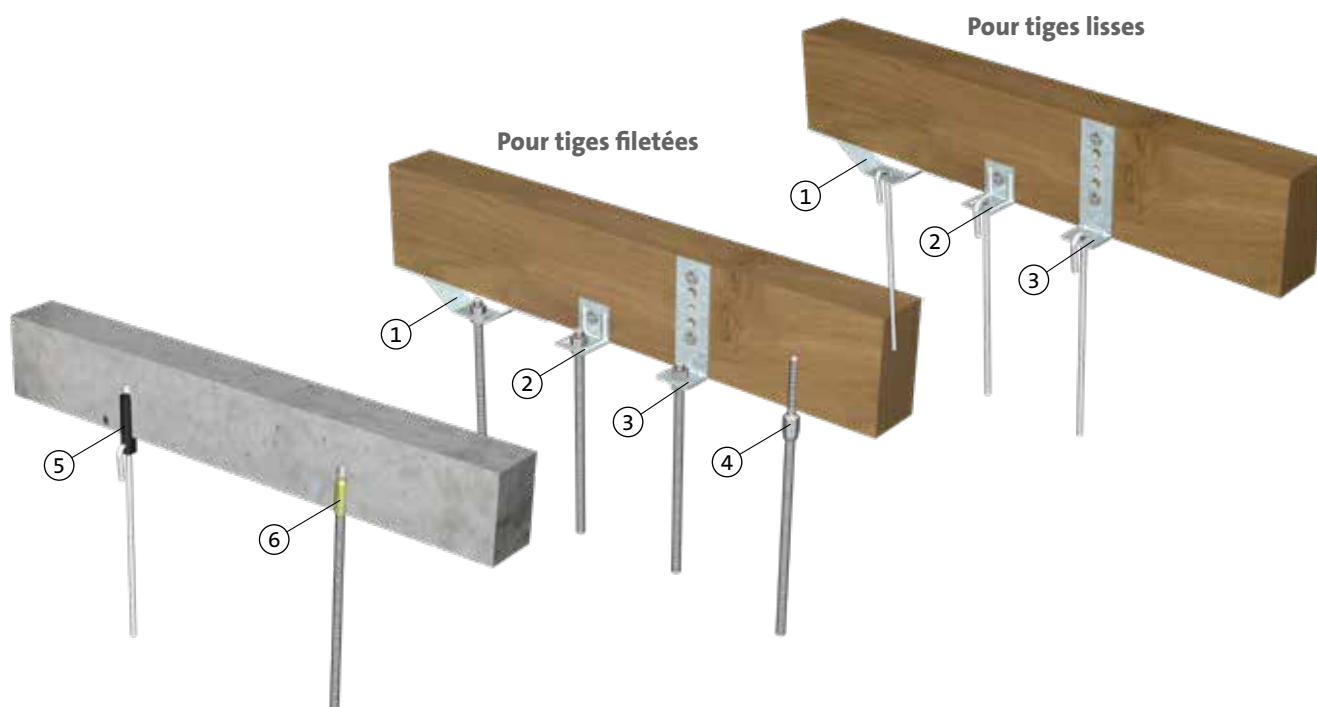
## ACCESSOIRES UNIVERSELS DE SUSPENSION

---



Quelle que soit la configuration de votre local et du support sur lequel viendra se suspendre votre plafond (plancher bois, béton ou charpente métallique), vous trouverez la solution la plus adaptée dans notre large gamme d'accessoires universels de suspension





## Éléments de fixation supérieure sur structure bois

	Produit	Code article	Désignation	Charges* admissible (kg)	Unité	Pièces / colis	Poids / Colis (kg)	Colis / palette	Classe de service
①		87548	Demi collier AC22 pour tige filetée Ø6 mm ou tige lisse Ø4 mm	37	colis	100	3,40	125	A
②		87550	Equerre ST15 pour tige filetée Ø6 mm	58	colis	100	0,90	24	A
③		87457	Equerre AC220 pour tige filetée Ø8 mm	75	colis	100	3,20	196	A
		87523	Bascule taraudée Ø6 mm avec rosace	-	colis	100	2,00		A
		87502	Piton fileté zingué Ø6 mm	-	colis	50	2,00	200	A
④		87567	Piton bois taraudé pour tige filetée Ø6 mm	-	colis	50	1,30	100	A

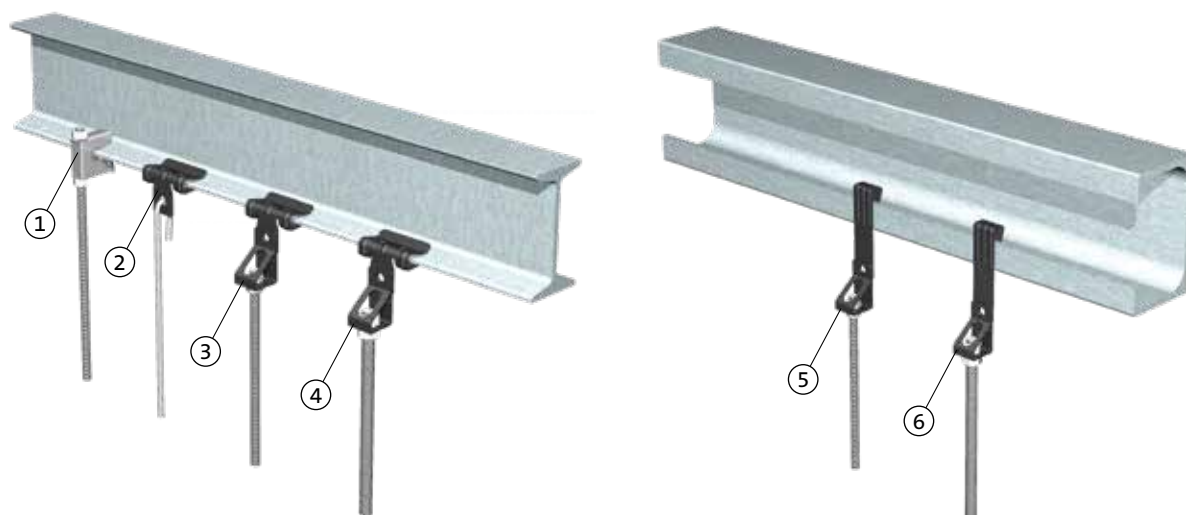
\*Charge admissible évaluée selon l'article 5.3.4 de la norme EN 13964.

## Éléments de fixation supérieure sur structure béton

	Produit	Code article	Désignation	Charges* admissible (kg)	Unité	Pièces / colis	Poids / Colis (kg)	Colis / palette	Classe de service
⑥		87551	Cheville laitou taraudée pour tige filetée Ø6 mm	-	colis	60	0,50	100	A
⑤		66853	Cheville béton pour suspente rapide ou tige lisse Ø4 mm	40	colis	500	1,50	2000	A

\*Charge admissible évaluée selon l'article 5.3.4 de la norme EN 13964.

# ACCESSOIRES UNIVERSELS DE SUSPENSION

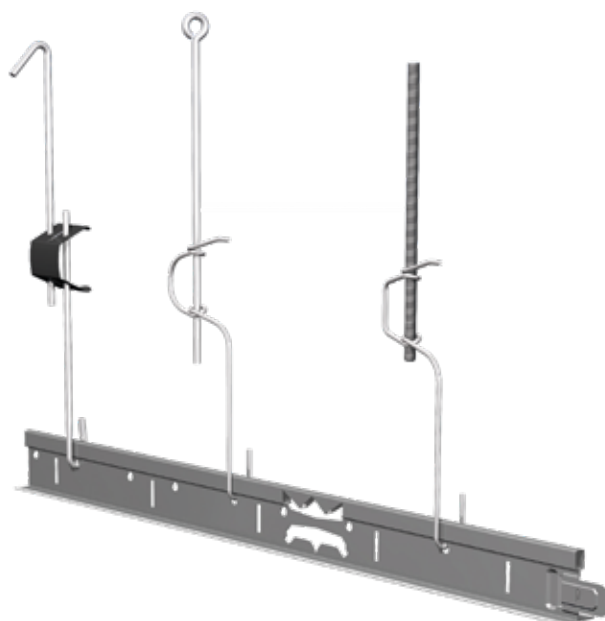


## Éléments de fixation supérieure sur structure métallique

	Produit	Code article	Désignation	Charges* admissible (kg)	Unité	Pièces / colis	Poids / Colis (kg)	Colis / palette	Classe de service
①		87569	Attache tigre ATG28 pour épaisseur de fer 2 à 8 mm	97 (TC4) / 156 (TF6)	colis	100	1,10	208	A
		87570	Attache tigre ATG816 pour épaisseur de fer 8 à 16 mm	80 (TC4) / 233 (TF6)	colis	100	1,10	208	A
②		87572	Clip support horizontal AC84 4-10 mm TL4 mm	43	colis	100	1,50	200	A
		87579	Clip support horizontal AC85 10-15 mm TL4 mm	45	colis	100	1,60	200	A
③ ④		87571	Clip support horizontal AC87 4-10 mm TF6 mm	124	colis	100	2,70	120	A
		87575	Clip support horizontal AC88 10-15 mm TF6 mm	126	colis	100	2,90	120	A
		87580	Clip support horizontal AC217 4-10 mm TF8 mm	113	colis	100	2,70	120	B
		87581	Clip support horizontal AC218 10-15 mm TF8 mm	135	colis	100	2,90	120	C
⑤ ⑥		87573	Clip support vertical AC264 1,5-5 mm TF6 mm	27	colis	100	2,00	200	A
		87578	Clip support vertical AC265 4-10 mm TF6 mm	48	colis	100	2,70	120	B
		87584	Clip support vertical AC266 1,5-5 mm TF8 mm	41	colis	100	2,00	200	B
		87585	Clip support vertical AC267 4-10 mm TF8 mm	51	colis	100	2,70	120	C

\*Charge admissible évaluée selon l'article 5.3.4 de la norme EN 13964.  
TC4 : avec tige lisse à crochets Ø 4 mm / TF6 : avec tige fileté Ø 6 mm

# ACCESSOIRES UNIVERSELS DE SUSPENSION



## Éléments de liaison

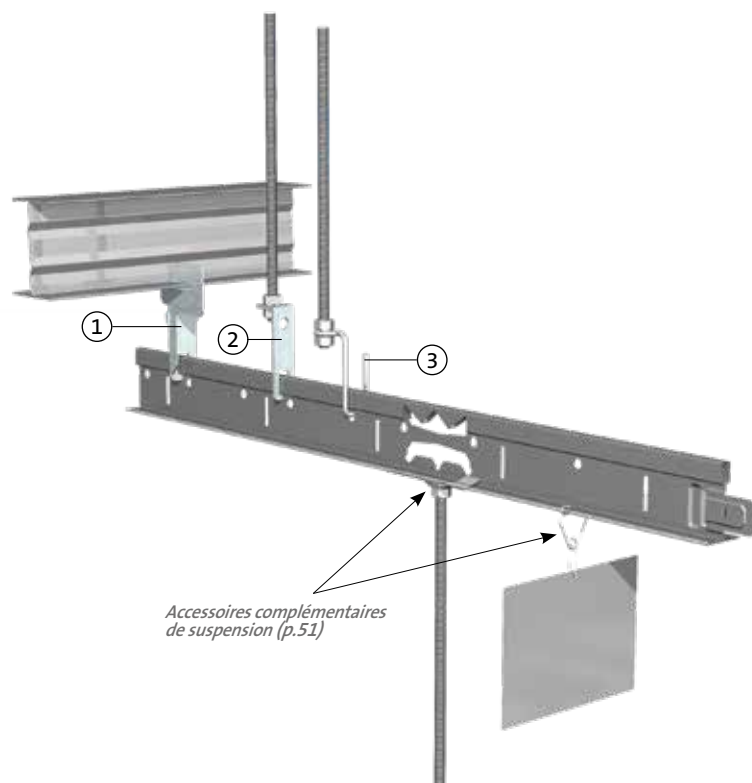
	Produit	Code article	Désignation	Longueur (mm)	Charges* admissible (kg)	Unité	Pièces / colis	ml / colis	Poids / Colis (kg)	Colis / palette	Classe de service	
	Éléments de liaison	87564	Suspente réglable longueur 90 à 120 mm	120	30**	colis	100		7,00	72	A	
		87565	Suspente réglable longueur 120 à 190 mm	190	30**	colis	100		8,00	72	A	
		87560	Suspente réglable longueur 180 à 300 mm	300	30**	colis	100		5,00	72	A	
		87559	Suspente réglable longueur 300 à 600 mm	600	30**	colis	100		8,00	63	A	
		87561	Suspente réglable longueur 600 à 1000 mm	1000	30**	colis	100		11,50	42	A	
		87563	Suspente réglable longueur 800 à 1500 mm	1500	30**	colis	100		15,50	32	A	
		87566	Suspente réglable longueur 1100 à 2000 mm	2000	30**	colis	100		19,50	24	A	
	Tiges filetées et visserie	87540	Tige filetée zinguée Ø6 mm long 1m	1000	-	colis	100	100,00	17,50	60	A	
		66152	Tige filetée zinguée Ø6 mm long 2 m	2000	-	colis	25	50,00	8,75	120	A	
		87918	Tige filetée zinguée Ø6 mm long 3 m	3000	-	colis	25	75,00	17,50	80	A	
		87544	Tige filetée zinguée Ø8 mm long 1m	1000	-	colis	50	50,00	15,50	60	C	
		87547	Ecrou zingué Ø6 mm		-	colis	100		0,30			A
		87555	Ecrou zingué Ø8 mm		-	colis	100		0,70			C
		87552	Raccord pour tige filetée Ø6 mm long 30 mm		-	colis	100		0,40			A
		87558	Raccord pour tige filetée Ø8 mm long 30 mm		-	colis	100		0,60			C
		87549	Vis H Ø6/15		-	colis	100		0,50		100	A
	Tiges lisses et accessoires spécifiques	87917	Tige lisse Ø4 mm LG 3 m	3000	-	colis	100	300,00	26,00	50	A	
		87562	Raccord pour tige lisse Ø4 mm		30	colis	500		4,50	96	A	
	Feuillard perforé	64502	Feuillard perforé	100000	100	colis	1	100,00	8,10		A	

ml = mètre linéaire / hm = hectomètre.

\*Charge admissible évaluée selon l'article 5.3.4 de la norme EN 13964 - S'applique uniquement aux suspensions et à leur connexion avec l'ossature - Il n'a pas été tenu compte des éléments de fixation à la structure qui doivent être choisis selon le type de support et la charge estimée.

\*\*Les crochets doivent être fermés lors de la pose

# ACCESSOIRES UNIVERSELS DE SUSPENSION



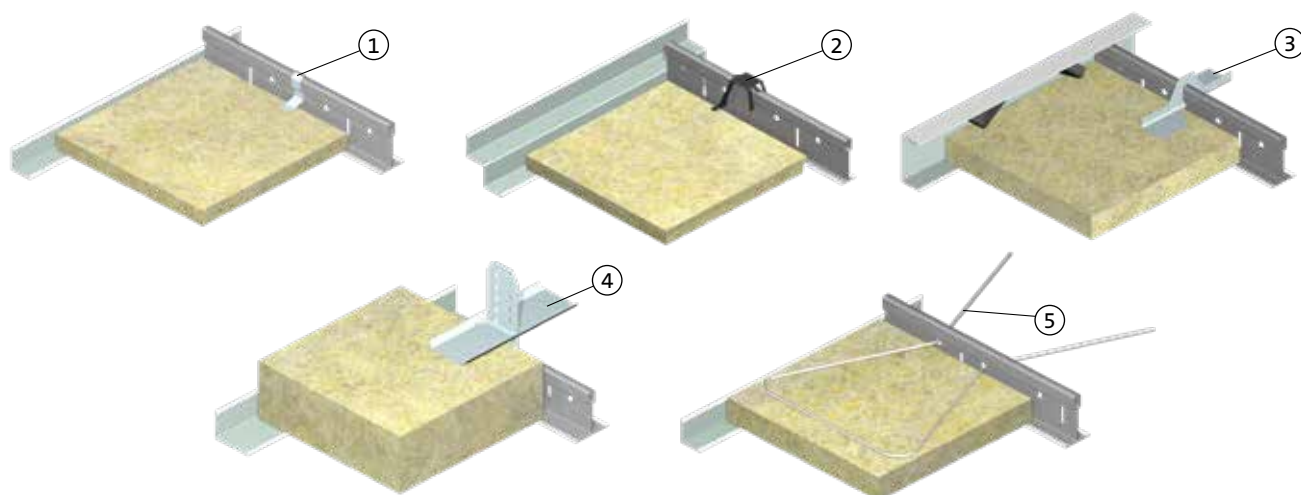
## Attaches et suspentes inférieures

	Produit	Code article	Désignation	Longueur (mm)	Charges* admissible (kg)	Unité	Pièces / colis	Poids / Colis (kg)	Colis / palette	Classe de service
①	 Suspentes inférieures	87810	Attache de suspente AC 252 B en 2 éléments à rabattre pour porteur Quick-lock® sous tous profils PLP		26	colis	100	3,60	100	B
②		87794	Coulisseau CA 110 pour tige filetée Ø6 mm		30	colis	100	1,40	450	A
③		87804	Crochet universel CA 123 pour tige filetée Ø6 mm		14	colis	100	0,70	24	A
		87503	Suspente fil long 100 mm pour tige filetée Ø6 mm	100	27	colis	100	1,00	20	A
		87809	Coulisseau à réglage rapide CA 122 pour tige lisse Ø4 mm		32	colis	100	0,50		A
		87518	Suspente fil long 100 mm pour tige lisse Ø4 mm	100	24	colis	100	1,00	20	A

\*Charge admissible évaluée selon l'article 5.3.4 de la norme EN 13964 - S'applique uniquement aux suspensions et à leur connexion avec l'ossature. Il n'a pas été tenu compte des éléments de fixation à la structure qui doivent être choisis selon le type de support et la charge estimée.



# ACCESSOIRES UNIVERSELS DE SUSPENSION



## Éléments anti-soulèvement et accessoires complémentaires

	Produit	Code article	Désignation	Charges* admissible (kg)	Unité	Pièces / colis	Poids / Colis (kg)	Colis / palette	Classe de service
①		87802	Cavalier CA112 pour dalles d'épaisseur 6 à 8 mm	-	colis	100	0,30	500	A
		87801	Cavalier CA111 pour dalles d'épaisseur 12 à 22 mm	-	colis	100	0,20	500	A
②		87782	Cavalier araignée CA121 pour dalles d'épaisseur 5 à 25 mm	-	colis	500	2,00	100	A
		12004	Euroclip HP pour dalles d'épaisseur 12 à 22 mm	-	colis	100	0,20	500	A
③		87803	Cavalier CA114 pour dalles d'épaisseur 25 mm	-	colis	100	1,10		A
④		87798	Cavalier AC254 pour dalles d'épaisseur 50 à 100 mm	-	colis	100	3,70	72	A
⑤		87807	Epingle AC38 pour dalles d'épaisseur 22 à 25 mm	-	colis	100	2,60		A
		87229	Euroclip pour dalles d'épaisseur 22 à 50 mm	-	colis	100	1,10	48	A
		87795	Fixation dernier panneau pour dalles d'épaisseur 25 mm	-	colis	1	0,44		C
		87796	Fixation dernier panneau pour dalles d'ép. 40 mm	-	colis	1	0,56		C
		87797	Clip AC61 sous T24 pour TF6 mm	4	colis	100	0,80	252	A
		86264	Trappe de visite blanche	-	colis	1	9,50	40	C

\*Charge admissible évaluée selon l'article 5.3.4 de la norme EN 13964.  
TF6 = Tige filetée Ø6 mm