

CONFORME A LA NORME EN 13658 -2

LES +
PRODUITS

PROTEGE ANGLE PERFORE POUR ENDUIT GRATTE

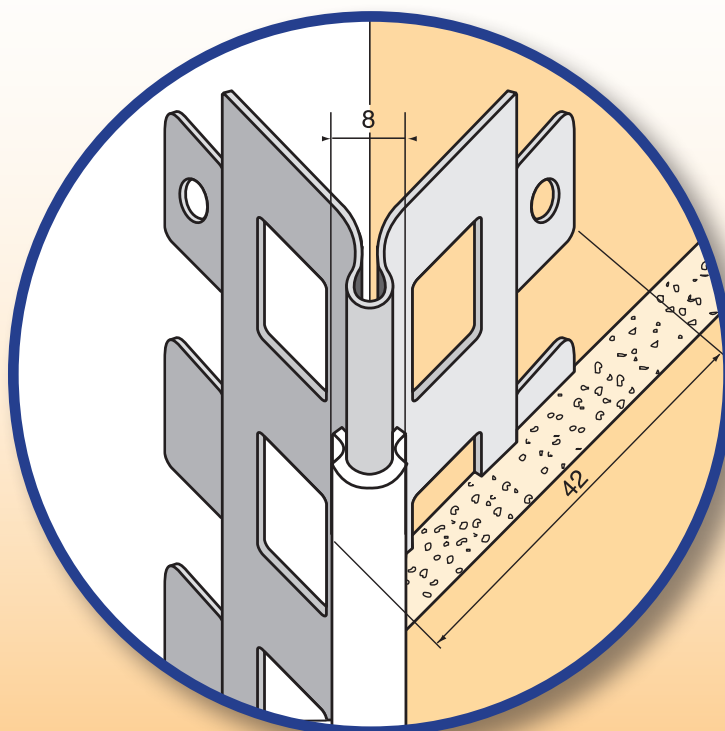
- Acier galvanisé Z 275 EN 10142
- Conforme à la norme EN 13658 -2
- 1 - Jonc PVC 10 teintes (épaisseur 1 mm)
- 3 modèles d'épaisseur d'enduit 8 mm / 10 mm / 15 mm
- Existe en standard en 3 ml, 2.5ml et 2.25 ml
- Ce modèle en acier galvanisé garantie par sa rigidité la rectitude des angles sortant à 90°

Fonction :

- Assure la finition rectiligne des angles
- Assure la protection des angles contre les chocs
- Assure le respect et le réglage des charges d'enduit préconisées
- Assure un gain de temps certains pour l'applicateur
- Apporte une touche esthétique de façade par la couleur du jonc PVC

Existe aussi sans jonc pour enduit finition brut

PROTÈGES ANGLES FAÇADE



1 Teintes

Sable 234	Blanc	188	147	261
262	317	537	Noir	Gris ardoise