

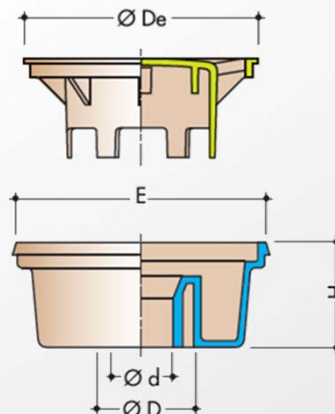
Equip. de sol | Siphon de cour à emboîture incorporée

Références : SC456 – SC456G – SC456S – SC456B – SC089 – SC089G – SC089S – SC891 – SC891G – SC891S



Ø mâle	Ø femelle	Coloris				 *	DIMENSIONS (mm)			
		Gris foncé	Gris clair	Sable	Blanc		garde d'eau	Ø De	E	H
sortie verticale										
50	40/63	SC456	SC456G	SC456S	SC456B	Oui	21	139	150	63
80	90	SC089	SC089G	SC089S		Oui	36	182	200	92
90	80/100	SC891	SC891G	SC891S		Non	36	230	250	96

* respectent les exigences liées à l'accessibilité des personnes à mobilité réduite



■ FONCTION :

- Ils sont destinés à recueillir les eaux de ruissellement à la surface des sols. On les utilise sur les terrasses, dans les cours, les caves, les garages, les buanderies, les locaux techniques, en industries, etc...

■ DESCRIPTION :

- Injectés en PVC (traité anti UV) rigide de couleur sable, gris clair, gris foncé ou blanc, les siphons de cour comportent :
 - un corps à sceller avec platine carrée et sortie verticale ou horizontale,
 - une grille amovible renforcée solidaire de la cloche.
- Les dimensions de sortie permettent des raccordements PVC mâle ou femelle (voir tableau ci-dessus).

■ CARACTERISTIQUES TECHNIQUES :

Références	Ø de sortie	Débit litres/secondes	Résistance à la charge
SC456	Ø 40 femelle	0.97 l/s	1,5 T
	Ø 50 mâle	1.08 l/s	
	Ø 63 femelle	1.12 l/s	
SC089	Ø 80 mâle	1.79 l/s	
	Ø 90 femelle	1.83 l/s	
SC891	Ø 80 femelle	3.14 l/s	
	Ø 90 mâle	2.57 l/s	
	Ø 100 femelle	2.53 l/s	

- Possibilité de fixer la grille-cloche : prendre 2 vis à tête plate autotaraudeuses Ø 3,5 - L = 22 maxi.

■ MISE EN OEUVRE :

- Veiller lors du scellement à ce que le fond soit bien au contact du béton sur toute la surface, platine comprise.
- Afin de conserver au siphon toute son efficacité d'écoulement, le sol doit affleurer la partie supérieure de la platine.

■ QUALITE - ENVIRONNEMENT :

ISO 9001
ISO 14001
ISO 50001
BUREAU VERITAS
Certification



FEVRIER 2017