

**E98325**



**Collection :** JULY

**Couleur\* :**



CP - Chrome

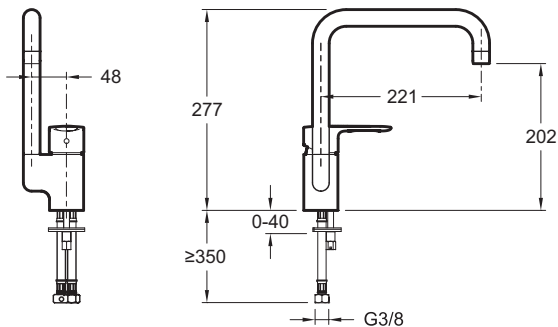
**Principaux atouts :**



**Caractéristiques techniques**

- Poids : 1,4 kg
- Normes : NF : I - ECAU : E0 C3 A2 U3 - Ge5
- Raccords : Avec flexibles d'alimentation
- Installation : Monotrou
- Débit : 9 l/mn sous 3 bars
- Mécanisme : Cartouche à disques en céramique C3 à économie d'eau et d'énergie (ouverture eau froide au centre)
- Bec tube orientable

**Dessin technique**



Description : Mitigeur évier bec tube orientable. E98325. Collection : JULY. Poids : 1,4 kg. Installation : Monotrou. Normes : NF : I - ECAU : E0 C3 A2 U3 - Ge5. Débit : 9 l/mn sous 3 bars. Raccords : Avec flexibles d'alimentation. Mécanisme : Cartouche à disques en céramique C3 à économie d'eau et d'énergie (ouverture eau froide au centre). Bec tube orientable.

\*En raison des variations possibles dans le réglage de votre ordinateur et de votre imprimante, de facteurs techniques et des caractéristiques particulières de certaines des nos finitions, les couleurs ne sont pas représentatives de la réalité mais sont seulement une indication.