



Collection : JULY

Couleur* :



CP - Chrome

Principaux atouts :



Caractéristiques techniques

- DIMENSIONS : 20 x 20 cm
- MATÉRIAU : Métal
- DÉBIT (L/MN SOUS 3 BARS) : 10 l/mn
- TYPE : Mitigeur
- TYPE D'ACCESSOIRE : Colonne de douche
- AVEC OU SANS ROBINETTERIE : Avec
- FORME DE LA DOUCHE DE TÊTE : Ronde
- BUTÉE DE SÉCURITÉ : 37°C
- CLAPET ANTI-RETOUR : Oui
- CORPS TIÈDE : Oui
- NOMBRE DE JETS : 4

- POIDS : 6 kg
- TYPE D'INSTALLATION : Mural
- MÉCANISME : Cartouche thermostatique
- SORTIE D'EAU : 2
- ECO CONSO : Oui
- MITIGEUR : Thermostatique
- INVERSEUR : Oui
- TEMPÉRATURE MAXI : 50°C
- DÉBIT DOUCHETTE : 10 l/mn
- TYPE DE FLEXIBLE : Lisse, anti-torsion
- Fonctionne avec tous types de chauffe-eau d'une puissance minimale de 15 kW

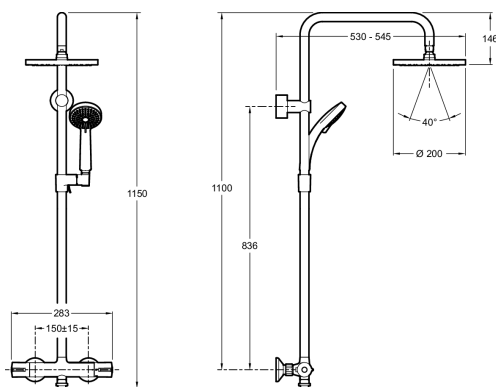
Bénéfices consommateurs

- SYSTÈME ANTI-TORSION : Flexible de douche lisse anti-torsion
- SÉCURITÉ MAXIMALE : Blocage température maxi à 50°C

Bénéfices installateurs

- INSTALLATION SIMPLE : Canne orientable au montage

Dessin technique



Descriptif CCTP : Colonne de douche thermostatique. E45716. Collection : JULY. DIMENSIONS : 20 x 20 cm. POIDS : 6 kg. MATÉRIAU : Métal. TYPE D'INSTALLATION : Mural. DÉBIT (L/MN SOUS 3 BARS) : 10 l/mn. MÉCANISME : Cartouche thermostatique. TYPE : Mitigeur. SORTIE D'EAU : 2. TYPE D'ACCESSOIRE : Colonne de douche. ECO CONSO : Oui. AVEC OU SANS ROBINETTERIE : Avec. MITIGEUR : Thermostatique. FORME DE LA DOUCHE DE TÊTE : Ronde. INVERSEUR : Oui. BUTÉE DE SÉCURITÉ : 37°C. TEMPÉRATURE MAXI : 50°C. CLAPET ANTI-RETOUR : Oui. DÉBIT DOUCHETTE : 10 l/mn. CORPS TIÈDE : Oui. TYPE DE FLEXIBLE : Lisse, anti-torsion. NOMBRE DE JETS : 4. Fonctionne avec tous types de chauffe-eau d'une puissance minimale de 15 kW.