

E20208



Collection : PATIO

Couleur* :



00 - Blanc

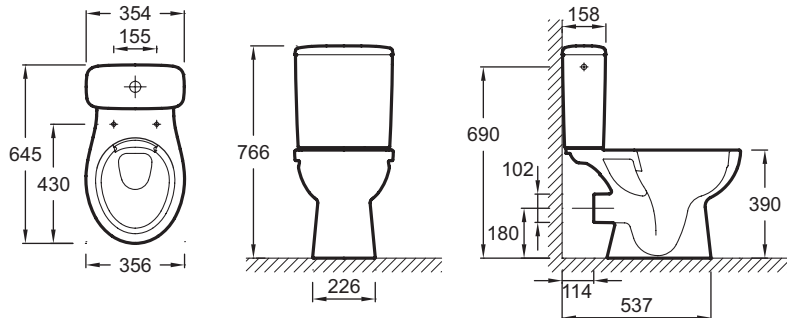
Principaux atouts :



Caractéristiques techniques

- DIMENSIONS : 78,70 x 38,50 cm
- MATÉRIAU : Céramique
- CONSOMMATION D'EAU : Standard 3/6 L
- TYPE DE BRIDE : Sans bride
- TYPE D'ABATTANT : Standard
- MÉCANISME SILENCIEUX : Silencieux classe 1
- CHARNIÈRES : Métal
- GARANTIE DE L'ABATTANT : 2 ans
- CONDITIONNEMENT : Un seul colis
- POIDS : 36,6 kg
- TYPE D'INSTALLATION : Au sol
- HAUTEUR : Standard
- ALIMENTATION : Alimentation latérale
- PRODUIT INCLUS : (réservoir et abattant inclus)
- MATÉRIAU DE L'ABATTANT : Thermodur
- GARANTIE DE LA CÉRAMIQUE : 10 ans
- GARANTIE DU MÉCANISME : 2 ans

Dessin technique



Descriptif CCTP : Pack cuvette SANS BRIDE, sortie horizontale. E20208. Collection : PATIO. DIMENSIONS : 78,70 x 38,50 cm. POIDS : 36,6 kg. MATÉRIAU : Céramique. TYPE D'INSTALLATION : Au sol. CONSOMMATION D'EAU : Standard 3/6 L. HAUTEUR : Standard. TYPE DE BRIDE : Sans bride. ALIMENTATION : Alimentation latérale. TYPE D'ABATTANT : Standard. PRODUIT INCLUS : (réservoir et abattant inclus). MÉCANISME SILENCIEUX : Silencieux classe 1. MATÉRIAU DE L'ABATTANT : Thermodur. CHARNIÈRES : Métal. GARANTIE DE LA CÉRAMIQUE : 10 ans. GARANTIE DE L'ABATTANT : 2 ans. GARANTIE DU MÉCANISME : 2 ans. CONDITIONNEMENT : Un seul colis.