

SOLIN PORTE-DALLE

SOLUTION SEDIS SYSTEM

DESTINATION

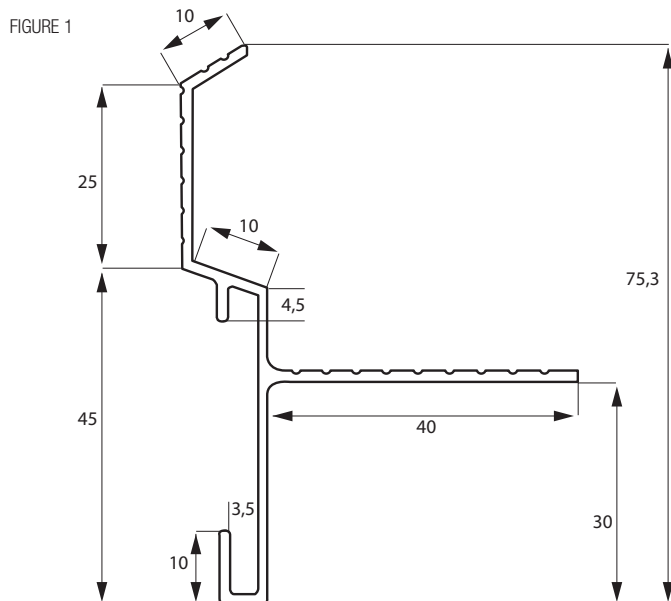
Le SOLIN PORTE-DALLE SEDIS remplit la double fonction de protection des relevés d'étanchéité et de support de dalles dans le cas des terrasses avec dalles sur plots

ARGUMENTATION

En partie basse du SOLIN PORTE-DALLE, un butoir venant en contact avec l'étanchéité évite (sous le poids de la dalle et du passage) un basculement du Solin et donc un décalement du mastic.

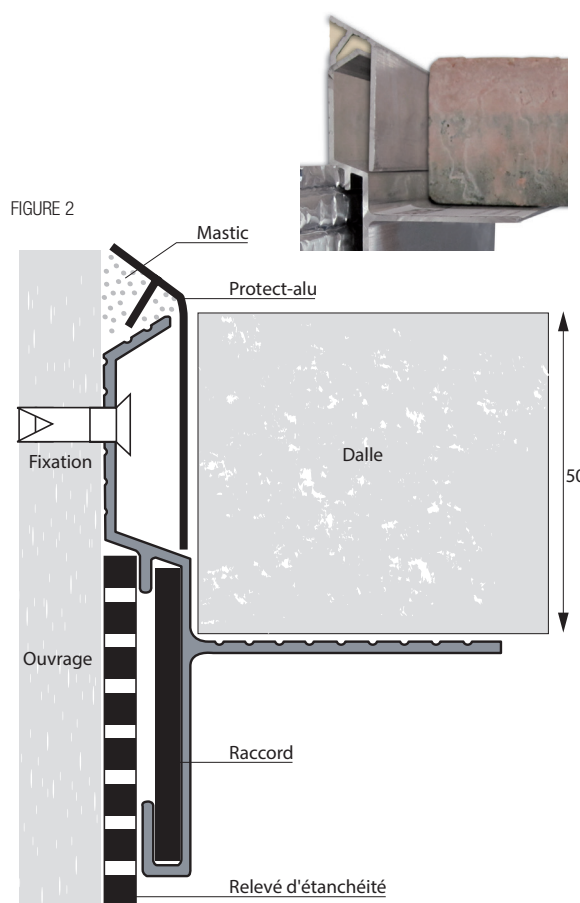
CARACTÉRISTIQUES

Les bandes SEDIS SYSTEM sont en alliage d'aluminium extrudé.



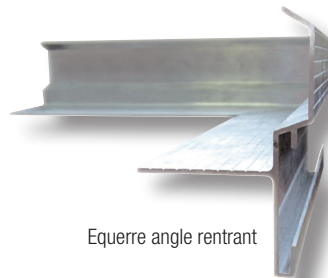
Caractéristiques	
Alliage	6060T6
Figure	1
Recouvrement (mm)	45
Hauteur visible (mm)	75,3
Débords (mm)	8,5-10
Epaisseur (mm)	1,5
Longueur des éléments (mL)	3
Ecart perçage (mm)	300
Emploi	300
Classe d'accessibilité	
Accessible privatif	oui *
Accessible au public	oui *
Accessoires	
Angles rentrants	oui
Angles sortants	oui
Raccords	oui
Joint polyéthylène	oui (à la demande)

* dalles sur plots (cas du relevé en-dessous du niveau de la sous-face de la dalle).



ACCESSOIRES

- Un raccord de 40 mm de largeur assure l'alignement entre les 2 bandes.
- Des équerres rentrantes et sortantes préfabriquées en usine sont proposées sur demande.
- Un Protect-Alu est prévu pour s'adapter sur le SOLIN PORTE-DALLE.



Equerre angle rentrant



Existe aussi en angle sortant.

CONDITIONNEMENT

Raccords : 50 unités.

Angles rentrants et sortants : 5 unités.

FIXATIONS

La fixation sur béton est assurée par :

- des chevilles 6x40 avec vis et collerette.
La mise en place se fait dans des emplacements pré-perçés (1).
- des clous en utilisant un cloueur à gaz autonome. Les profilés non percés sont alors fixés en série (2).

MISE EN ŒUVRE 1
par chevilles avec vis et collerette.



MISE EN ŒUVRE 2
par clou (appareil automatique de scellement cloueur à gaz).



MASTIC
POLYURÉTHANE
gris, blanc
ou sable.



ASSURANCE ET QUALITÉ

- Certification usine ISO 9002.
- Label laquage Qualicoat et Qualimarine.
- Sous avis technique du CSTB.



ISO: 9002: 1994

**LABEL
QUALICOAT**

QUALIMARINE



IMPORTANT : ce document n'est qu'indicatif, il convient de consulter les documents de références en vigueur. SEDIS SYSTEM se réserve le droit de modifier la composition et les conditions de mise en sécurité des produits, en fonction de l'évolution des connaissances et des techniques.