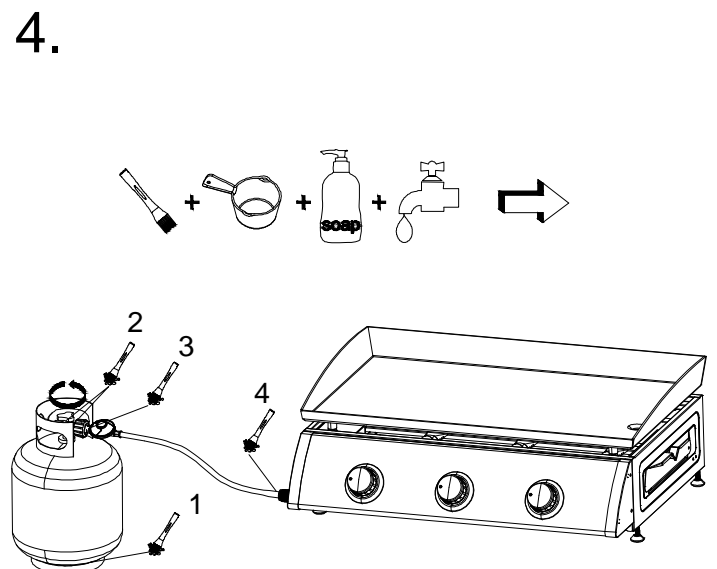
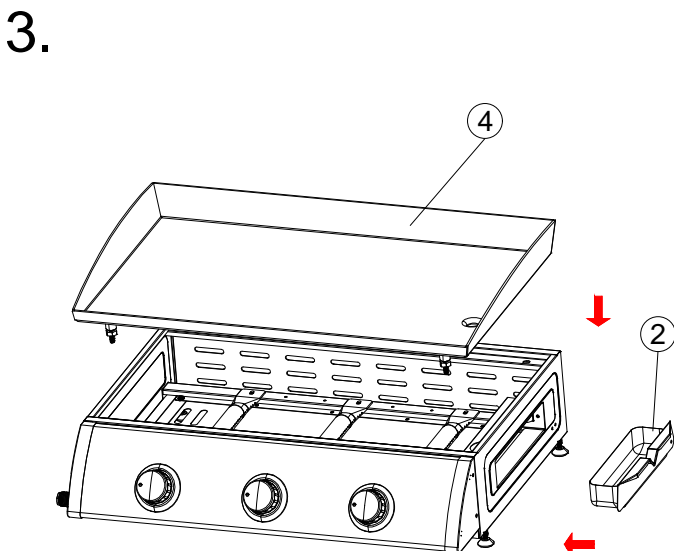
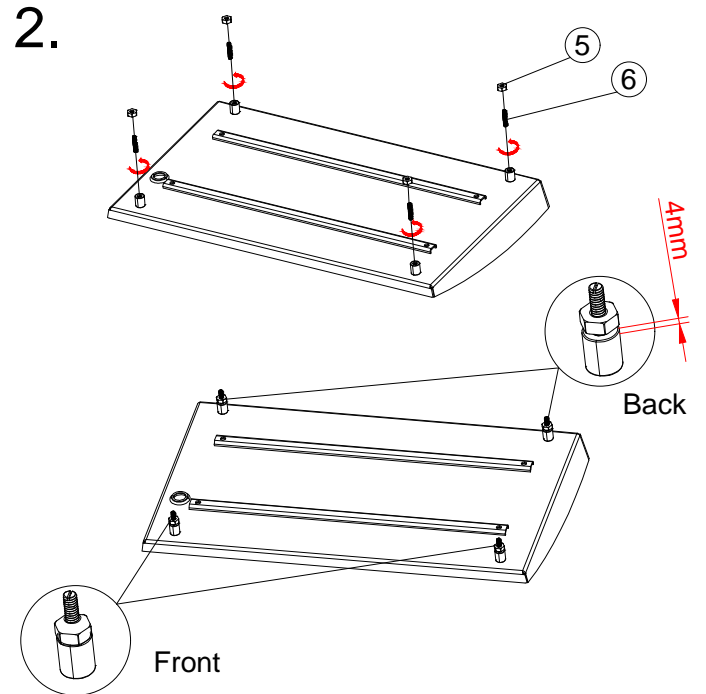
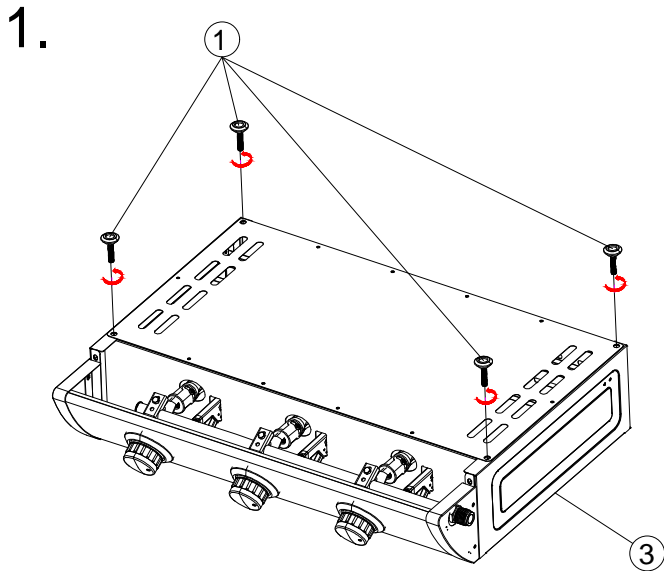
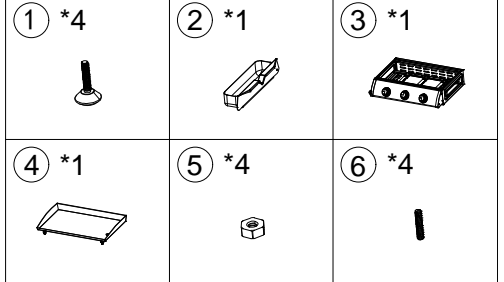
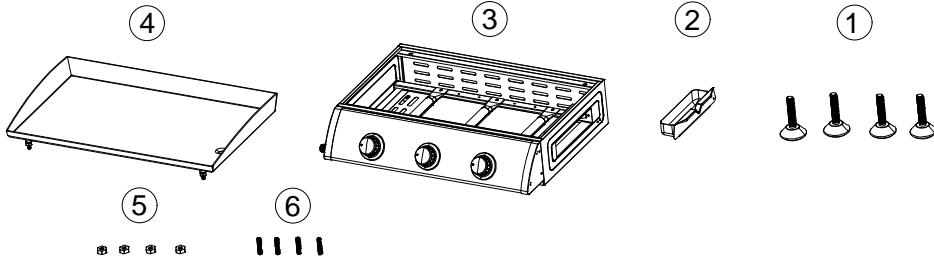
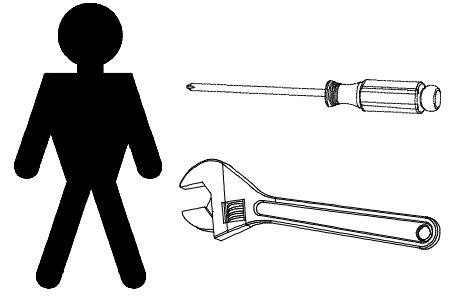
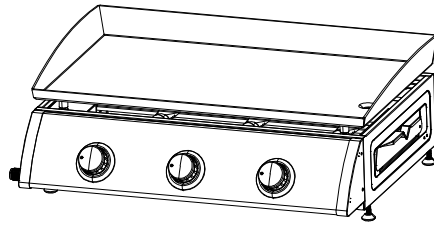


KD-TB103



LIVOO
Feel good moments
Notice d'utilisation

Plancha gaz 3 bruleurs



Référence : DOC277
Version : 1.5
Langue : Français

Notice d'utilisation

Vous venez d'acquérir un produit de la marque LIVOO et nous vous en remercions. Nous apportons un soin particulier au design, à l'ergonomie et à la simplicité d'usage de nos produits. Nous espérons que ce produit vous donnera entière satisfaction.

Cette notice d'utilisation est également disponible sur notre site www.livoo.fr

<h1>LIVOO</h1>					
Modèle.	DOC277				
CS Number	CS - - - - - (= "CS" + our order N° - ex: CS111584)				
Description:	Plancha gaz 3 bruleurs				
Puissance Maximum	7.5kW (545g/h)	 2531 Pin: 2531CT-0014			
Catégorie de gaz :	I _{3+(28-30/37)} 	I _{3B/P(30)}	I _{3B/P(50)}	I _{3B/P(37)}	
Types de gaz :	Butane (545.0g/h)	Propane (535 g/h)	LPG GAS MIXTURES (545 g/h)		
Pression du gaz :	28-30 mbar	37 mbar	30 mbar	50mbar	37 mbar
Taille de l'injecteur :	0.76 mm		0.76 mm	0.66 mm	0.70 mm
Marquage injecteur :	0.76		0.66		0.70
Numéro et Code	20211026				
<p>A n'utiliser qu'à l'extérieur des locaux</p> <p>Cet appareil doit être installé conformément à la réglementation en vigueur et utilisé dans un endroit bien ventilé</p> <p>Consulter la notice avant l'utilisation.</p> <p>ATTENTION : des parties accessibles peuvent être très chaudes.</p> <p>Eloigner les jeunes enfants</p> <p>Cet appareil doit être éloigné des matériaux inflammables durant l'utilisation</p> <p>Ne pas déplacer l'appareil pendant l'utilisation</p> <p>Fermer le robinet du récipient de gaz après usage. Ne pas modifier l'appareil.</p>					

Notice d'utilisation

Pays de destination :



I₃₊(28-30/37): BE, CH, CY, CZ, ES, FR, GB, GR, IE, IT, LT, LU, LV, PT, SK, SI.




I_{3B/P}(30): BE, CY, DK, EE, FI,FR, HU, IT, LT, NL, NO, SE, SI, SK, RO, HR, TR, BG, IS, LU, MT.

I_{3B/P}(50): AT, CH, DE, SK

I_{3B/P}(37): PL

DELTA - BP61071 - 67452 Mundolsheim - FRANCE

CONSIGNES DE SECURITE

1. MERCI DE LIRE LES INTRUCTIONS CI-DESSOUS AVEC ATTENTION AVANT D'UTILISER L'APPAREIL ET DE LES CONSERVER POUR UN USAGE ULTERIEUR.
2.  **ATTENTION ! Les parties accessibles de l'appareil peuvent être extrêmement chaudes.**
3. **Ne pas déplacer l'appareil pendant son utilisation.**
4.  **ATTENTION! Tenir l'appareil éloigné de la portée des enfants et des animaux domestiques.**
5. Ne jamais laisser l'appareil sans surveillance durant l'utilisation.
6. Ne laissez pas d'enfants utiliser ou jouer avec l'appareil.
7. Utilisez l'appareil uniquement pour l'usage auquel il est destiné.
8.  **ATTENTION ! Ne pas utiliser dans des locaux fermés ou confinés. Assurez-vous qu'il soit placé dans un endroit bien aéré.**

Notice d'utilisation

- 9. L'appareil est exclusivement destiné à une utilisation en extérieur et conformément à la réglementation locale**
10. Une utilisation ou action incorrecte et le non-respect des consignes de sécurité indiquées dans cette notice peuvent être à l'origine de blessures ou dommages corporels graves, voire mortels.
11. Une utilisation ou action incorrecte et le non-respect des consignes de sécurités indiquées dans cette notice peuvent être à l'origine de départ de feu d'incendie ou d'explosion, provoquant des dommages matériels importants.
- 12. Effectuez un test antifuites tous les ans et à chaque changement ou débranchement de la bouteille de gaz. Vérifiez que les branchements du tuyau de gaz sont bien serrés et en parfait état**
- 13. L'appareil doit être installé sur un support ou sol plan, horizontal, stable et résistant à la chaleur avant et lors de l'utilisation.**
14. Ne pas obstruer les orifices d'aération de l'appareil
15. Ne pas utiliser à proximité de matériaux, matières ou substances inflammables. Ne stocker pas de bouteille de gaz non branchée ou aérosol à proximité de cet appareil. Ne pas utiliser à moins d'un mètre cinquante d'un matériau combustible.
16. Aucun produit d'allumage ne doit être utilisé avec cet appareil
17. Ne vous penchez pas au-dessus de l'appareil pendant l'allumage ou la cuisson.

Notice d'utilisation

18. Cet appareil est à usage privé uniquement. Ne pas utiliser dans le cadre de manifestations ou dans des lieux accueillant du public.
19. Ne pas modifier l'appareil. Ce gril à gaz doit être assemblé conformément aux instructions de montage indiquées. Si l'appareil a été assemblé en magasin, assurez-vous que le montage ait été réalisé correctement et effectuez effectuer un test de détection de fuite avant d'utiliser le gril. Le montage incorrect de l'appareil peut être dangereux.
20. Ne pas utiliser le barbecue / plancha par vent fort.
21. N'utilisez pas le barbecue / plancha si toutes les parties ne sont pas en place. Assurez-vous de suivre les instructions d'assemblage pour assembler correctement ce barbecue. Un assemblage incorrect peut être dangereux.
22. Utilisez des ustensiles à barbecue / plancha appropriés et résistants à la chaleur afin de manipuler les aliments en cuisson. Portez des gants de protection lors de l'usage du barbecue / plancha pour éviter toutes brûlures. Certaines parties accessibles peuvent être très chaudes.
23. Ne pas couvrir la grille de cuisson avec une feuille d'aluminium, plat ou récipient pour éviter l'accumulation de chaleur. Ne pas faire de cuisson en papillote.
24. Si votre appareil est équipé d'un couvercle, soyez prudent lors de son ouverture. De la vapeur chaude intérieure peut se dégager.


Notice d'utilisation

25. NE PAS cuisiner avec le couvercle (si le modèle en est équipé) abaissé lorsque les vannes sont sur grand feu, sous peine d'endommager votre appareil.
26. Laissez refroidir totalement le barbecue, les cendres et ses accessoires ou parties avant de procéder à son nettoyage et de le ranger. Il est recommandé de vider les cendres 24 heures après l'utilisation du barbecue.
27. Toujours laisser refroidir avant de le ranger ou le nettoyer.
28. Nettoyez l'appareil et ses accessoires après chaque utilisation pour éviter l'accumulation de graisses (risque d'incendie).
29. Veuillez stocker l'appareil dans un endroit sec et abrité.
30. « En ce qui concerne les détails sur la façon de nettoyer les surfaces qui sont au contact des denrées alimentaires, référez-vous au paragraphe ci-après de la notice. »
31. "Si vous détectez une odeur de gaz:
 - Fermez l'arrivée en gaz de l'appareil
 - Ouvrez le couvercle si le modèle en comporte un
 - Eteignez toute flamme nue
 - Si l'odeur persiste, cessez d'utiliser l'appareil, éloignez-vous de l'appareil et contactez immédiatement votre revendeur ou les pompiers.

Une fuite de gaz risque de provoquer un incendie ou une explosion pouvant entraîner des blessures graves, voire mortelles, ou des dommages matériels.

32. Fermez toujours la bouteille de gaz lorsque vous n'utilisez pas votre barbecue.

Notice d'utilisation

33. Veuillez acheter des accessoires de raccordements au gaz (tuyau, régulateur, joint) conformes à la réglementation nationale en vigueur du pays de destination. Ces composants doivent être remplacés périodiquement, en fonction de la date indiquée sur le corps de chacun d'eux, ou conformément à la réglementation nationale en vigueur du pays de destination.
34. Le tuyau d'alimentation en gaz (non fourni) doit être installé de façon à ce qu'il n'entre pas en contact avec les surfaces chaudes du gril lors du fonctionnement ou lors de l'entreposage et des déplacements.
35. Ne tentez jamais de débrancher le détendeur, ni un raccord de gaz quelconque pendant l'utilisation du barbecue.
36. Suivez les instructions de branchement du détendeur correspondant à votre barbecue / plancha à gaz.
37. Inspectez le tuyau d'alimentation en gaz avant chaque utilisation. S'il est fendillé de façon excessive, d'usure ou s'il est coupé, il doit être remplacé régulateur de pression et le tuyau par un ensemble de rechange spécifié par le fabricant avant d'utiliser le gril.
38. Ne pas serrez excessivement les raccordements; ne pas utiliser de ruban téflon ou de liquides d'étanchéité sur les raccordements
39.  **ATTENTION ! Ne raccordez jamais votre appareil au gaz de ville (gaz naturel). Le circuit de gaz est conçu exclusivement pour le gaz butane/propane (G30/G31).**

Notice d'utilisation

40. Assurez-vous que la bouteille de gaz soit placée à l'extérieur de l'appareil pendant son utilisation.
41. Les bouteilles des gaz ne doivent jamais être utilisées ou stockées position couchée.
42. Après chaque utilisation, assurez-vous que toutes les manettes de commande soient sur la position arrêt et que l'alimentation de la bouteille de gaz est fermée.

Bien que cet appareil ait été fabriqué pour éviter les rebords affûtés, faites attention quand vous manipulez toutes les pièces afin d'éviter tout risque de blessure.

Retirez tous les emballages de protection et maintenez-les à l'écart des enfants. Lisez attentivement les instructions de sécurité avant de commencer à utiliser votre barbecue.

Référez-vous à la liste des pièces et aux schémas de montage pour assembler votre barbecue. Assurez-vous qu'aucune partie ou pièce ne manque ou soit abimée/cassée, susceptible de nuire au bon fonctionnement de l'appareil. La garantie de cet appareil ne peut pas être appliquée pour des conditions anormales d'utilisation, des conditions de stockage incorrectes, un défaut d'entretien, une modification du produit, une utilisation à des fins professionnelles

ALLUMAGE

Assurez-vous que l'appareil soit positionné sur une surface stable et plane.

Portez des gants de protection et ouvrez en grand les aérations (si le modèle en possède) pour que l'air s'engouffre et accélère la combustion.



ATTENTION ! Ce barbecue / plancha va devenir très chaud. Ne pas le déplacer pendant son utilisation.

Ce produit est prévu pour être utilisé avec du gaz en bouteille exclusivement.

Un détendeur conforme à la norme EN16129 de 28 mbar doit être utilisé pour le gaz butane ou de 37 mbar pour le gaz propane.

Ne jamais utilisé de détendeur réglable avec le produit.

Bien armer le détendeur afin que le tuyau d'alimentation et les valves soient remplis de gaz. Sinon, les brûleurs n'auront pas assez de puissance et ne s'allumeront pas ou se couperont régulièrement.

Si vous devez remplacer la bouteille de gaz, assurez-vous que l'appareil est arrêté et que aucune source d'ignition ne se trouve à proximité (étincelle, cigarette, flamme nue, etc.)

Assurez-vous que le tuyau de gaz ne soit pas soumis à une torsion ou tension, ne soit pas pliée, tordu ou entortillé afin de permettre une libre circulation du gaz

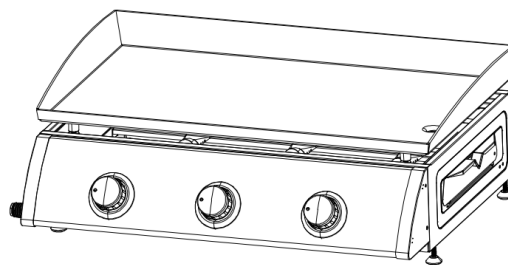
Notice d'utilisation

- Utilisez uniquement les pièces détachées fournies par votre distributeur. Le non-respect des modifications ou des remplacements de pièces détachées entraîneraient l'annulation de la garantie.
- Ne jamais connectez votre appareil directement sur votre bouteille de gaz ; Utiliser un détendeur et un tuyau type NF.
- Ne couvrez jamais l'appareil avant qu'il ne soit complètement refroidi.
- N'utilisez aucun aérosol près de votre appareil.
- N'utilisez aucun produit d'allumage lors que vous allumez l'appareil.

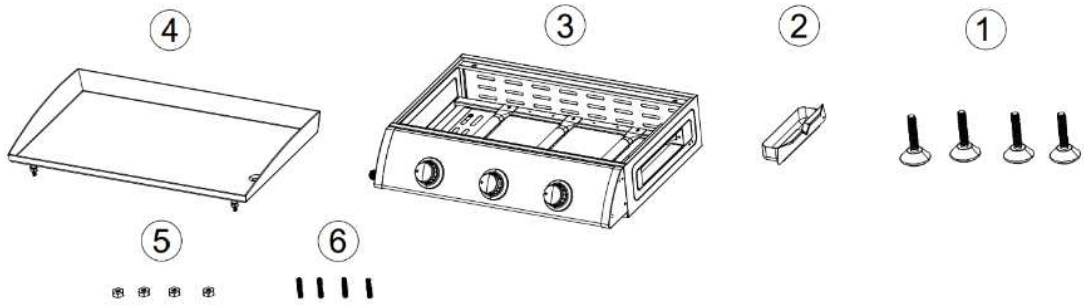
Information :







- Pensez à vérifier l'état du brûleur avant toute utilisation, surtout si vous n'utilisez pas votre appareil fréquemment.
- Lors de la première utilisation, nettoyez votre appareil avec un chiffon propre et humide, laissez-le sécher complètement. Faites chauffer votre appareil en extérieur pendant au moins 10 minutes. Ceci peut dégager une légère odeur pendant quelques instants.

ASSEMBLAGE

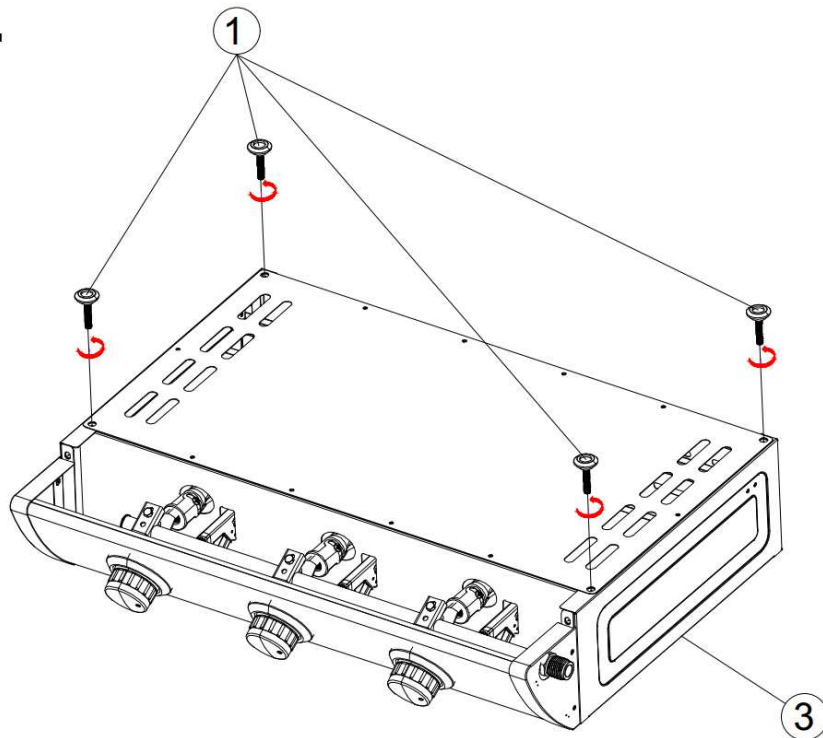


Notice d'utilisation



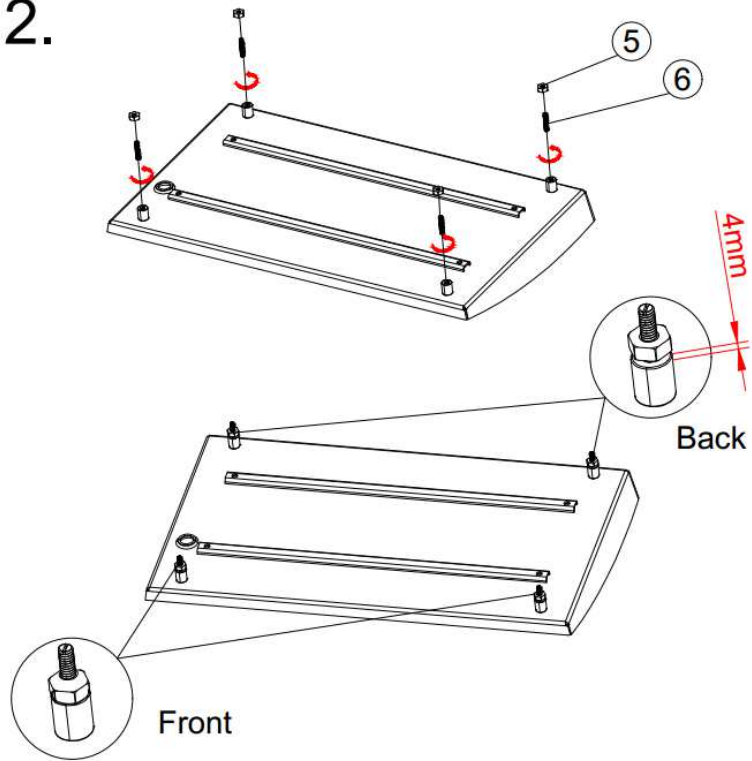
① *4 	② *1 	③ *1 
④ *1 	⑤ *4 	⑥ *4 

1.

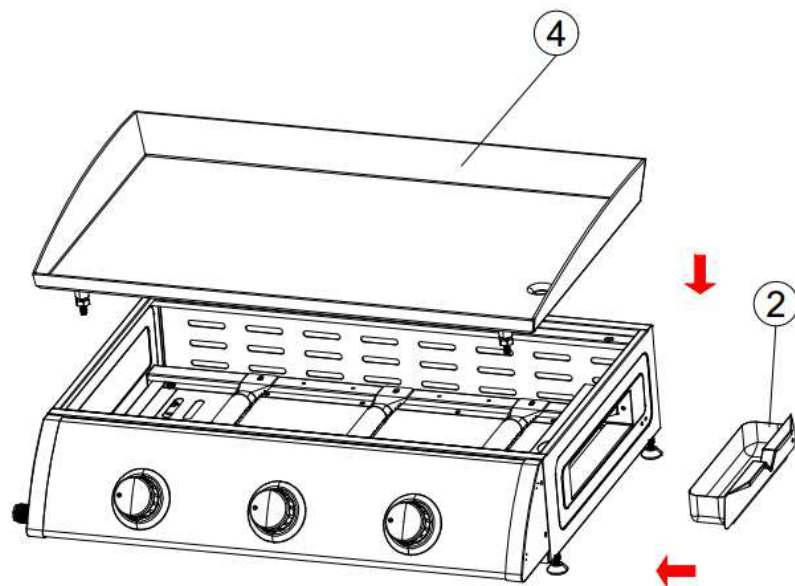


Notice d'utilisation

2.

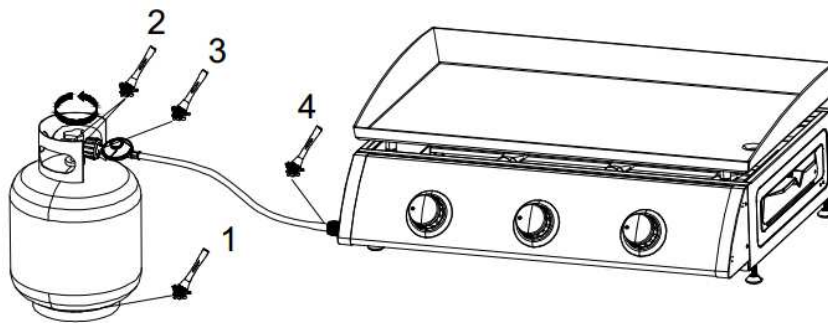


3.



Notice d'utilisation

4.



INSTRUCTIONS D'UTILISATION

Ne jamais griller vos aliments dans les flammes. Les flammes peuvent être provoquées par des résidus de graisse et de jus d'écoulant sur les brûleurs. Pour imiter les flammes, nettoyer les brûleurs régulièrement, hors utilisation et lorsque l'appareil est totalement refroidi. Les brûleurs doivent TOUJOURS être en position basse pendant la cuisson. Protégez vos mains lors de la cuisson avec des gants de protection. Ne pas utiliser par vent fort. Ne pas utiliser de charbon de bois ou de pierre de lave.

Suivre correctement ce mode d'emploi afin d'éviter de sérieux dommages corporels ou matériels ainsi que pour préserver l'appareil.

1. Suivre soigneusement les instructions de montage de l'appareil.
2. Branchez le tuyau de gaz à la plancha. Branchez le régulateur au tuyau.
3. Branchez le régulateur à la valve de la bonbonne de gaz en suivant les instructions fournies avec le régulateur.
4. Tournez tous les boutons de contrôle en position « Arrêt » (éteinte) avant d'ouvrir l'arrivée de gaz.
5. Utilisez le régulateur en fonction des instructions données.

Notice d'utilisation

INSTRUCTION D'ALLUMAGE

Branchez la bonbonne de gaz à la plancha en suivant les instructions données avec le régulateur.

1. Tournez tous les boutons en position « Arrêt » (éteinte)
2. Allumez (en tournant le bouton « ON ») l'arrivée de gaz à partir de la bonbonne ou du régulateur (en suivant les instructions données avec le régulateur). Vérifiez qu'il n'y ait pas de fuite de gaz entre la bonbonne et le régulateur et la valve à l'aide d'eau savonneuse. Toute fuite apparaîtra par des bulles au niveau de la fuite. Si une fuite est trouvée, n'utilisez pas la plancha. Demandez conseil à votre fournisseur de gaz ou au revendeur.
3. Pour allumer le brûleur, appuyez sur le bouton, un clic audible se fera entendre et ensuite les brûleurs s'allumeront. Si ça ne marche pas, répétez l'opération.
4. Si le brûleur ne s'allume pas après 2 essais, fermez l'arrivée de gaz (« Arrêt ») et attendez 5 minutes avant de réessayer de l'allumer.
5. Si le brûleur ne reste pas allumé, répétez l'étape 4.
6. Lorsque le brûleur est allumé. Ajustez la puissance en tournant le bouton pour augmenter ou baisser la puissance en le tournant vers les positions « petite flamme » ou « grande flamme ».
7. Pour éteindre la plancha, coupez l'arrivée de gaz en tournant le bouton de la valve ou du régulateur en position « Arrêt », en suivant les instructions fournies avec le régulateur. Tournez les boutons de tous les brûleurs dans les sens des aiguilles d'une montre, en position « Arrêt » (éteinte), lorsque les flammes sont éteintes.

Attention : Si l'un des brûleurs ne s'allume pas, tournez le bouton dans le sens des aiguilles d'une montre. Coupez l'arrivée de gaz de la valve. Attendez 5 minutes avant de réessayer de l'allumer.

Après utilisation, coupez l'arrivée de gaz de la valve ou du régulateur.

Si vous souhaitez rallumer l'appareil alors que vous l'utilisiez. Tournez tous les boutons, la valve de la bonbonne de gaz et le régulateur, en position « Arrêt » (éteinte). Attendez 5 minutes avant d'essayer de rallumer l'appareil. Si le problème persiste après avoir rallumé l'appareil, demandez de l'aide à votre fournisseur de gaz, ou au revendeur, ou à un technicien du gaz. N'essayez jamais de réparer le problème vous-même, cela pourrait entraîner de sérieux dommages corporels et/ou matériels.

Nettoyez l'appareil en retirant les graisses qui pourraient s'y être déposées avec un linge humide et un nettoyant doux avant de le ranger.

Rangez l'appareil dans un endroit propre et sec.

Ne rangez pas votre bonbonne de gaz à l'intérieur ; rangez-la dans un espace ventilé, à l'abri de la lumière du soleil.

BRANCHER LA BONBONNE DE GAZ A L'APPAREIL

Cet appareil est uniquement adapté à l'utilisation avec du butane ou du propane à basse pression, ou à un mélange de ces deux gaz, utilisés avec un régulateur de pression avec tuyau. Le tuyau doit être fixé au régulateur et à l'appareil grâce à des serre joints pour tuyau.

- Utilisez un régulateur 28 mbar de catégorie I3+ pour butane et un régulateur de 37mbar de catégorie I3+ pour propane.

- Utilisez un régulateur 30 mbar de catégorie I3B/P(30)

- Utilisez un régulateur 37 mbar de catégorie I3B/P(37)

- Utilisez un régulateur 50 mbar de catégorie I3B/P(50)

Utilisez un régulateur adapté, certifié BSEN 12864:2001.

Notice d'utilisation

Consultez votre revendeur ou la compagnie LPG pour toute information au sujet d'un régulateur adapté à la bonbonne de gaz que vous utiliserez.

AVANT UTILISATION, VERIFIER QU'IL N'Y AIT PAS DE FUITES

Ne cherchez jamais les fuites à l'aide d'une flamme, utilisez toujours une solution d'eau savonneuse.

CHERCHER UNE FUITE

Réalisez une solution d'eau savonneuse pour détecter les fuites en utilisant $\frac{1}{4}$ de savon et $\frac{3}{4}$ d'eau.

Vérifiez que la valve d'arrivée de gaz est en position « Arrêt », (éteinte).

Branchez le régulateur à la bonbonne de gaz et connecter le régulateur au tuyau et le tuyau à la plancha d'extérieur, vérifiez que les raccordements sont sûrs, puis allumer le gaz.

Frottez la solution savonneuse sur le tuyau et toutes les intersections et raccords. Si des bulles apparaissent, il y a une fuite, qui doit être réparée avant l'utilisation. Fermez l'arrivée de gaz s'il y a une fuite de gaz.

Après avoir réparé la fuite, refaites le test. Fermez la sortie de gaz de la bonbonne après avoir fait le test.

Si vous n'arrivez pas à reboucher la fuite, ne réessayez pas, appelez plutôt votre fournisseur de gaz.

Ces tests doivent être effectués à l'extérieur, dans un endroit bien aéré, loin d'une flamme et de toutes sources de chaleur importantes ou de combustibles inflammables.

REGULATEUR ET TUYAU

Utilisez **UNIQUEMENT** les régulateurs et tuyaux à faible pression approuvés par LPG (voir page5). La durée de vie d'un régulateur est d'environ 10 ans. Le régulateur doit être changé au plus tard 10 ans après sa date de fabrication.

L'utilisation d'un régulateur ou d'un tuyau inadapté est dangereux ; vérifier **TOUJOURS** que vous avez les éléments adaptés avant d'utiliser la plancha.

Le tuyau doit être conforme aux standards exigés par le pays d'utilisation. La longueur du tuyau doit être de 1.5 mètres (maximum). Un tuyau usé ou endommagé doit être remplacé. Assurez-vous que le tuyau n'est pas obstrué, noué, ou en contact avec une partie de la plancha, en dehors du raccord. Changez le tuyau lorsque les autorités le demandent et/ou en fonction de sa validité.

Le tuyau ne doit pas être plié ou noué lorsqu'il est attaché au régulateur et à la plancha. Aucune partie du tuyau ne devrait entrer en contact avec l'appareil.

RANGEMENT / STOCKAGE DE L'APPAREIL

Ranger l'appareil à l'intérieur est seulement possible si la bonbonne de gaz est débranchée et séparée de l'appareil. Lorsque l'appareil n'est pas utilisé pendant un moment, il doit être rangé dans son emballage d'origine dans un environnement propre et sec.

BONBONNE DE GAZ

L'appareil peut être utilisé avec n'importe quelle bouteille de gaz entre 4.5KG et 15KG pour le butane, et entre 3.9 KG et 13KG pour le propane. La bouteille de gaz ne doit pas tomber ou être manipulée trop brusquement ! Si l'appareil n'est pas utilisé, la bonbonne doit être débranchée. Remettre le bouchon de protection sur la bouteille de gaz après l'avoir débranché de l'appareil.

Le poids maximum d'une bouteille est de 6.75KG.

Notice d'utilisation

Les bouteilles de gaz doivent être rangées à l'extérieur, posées à la verticale, et hors de la portée des enfants. La bouteille de gaz ne doit jamais être rangée dans un endroit où la température peut atteindre plus de 50°C. Ne pas ranger la bouteille de gaz à proximité de flammes, d'une veilleuse, ou d'une autre source de chaleur. NE PAS FUMER. Si la bouteille de gaz est placée près d'une source de chaleur elle doit être déplacée. La hauteur de la bouteille de gaz est inférieure à 80 cm, et sa largeur est de 35 cm.

NETTOYAGE ET ENTRETIEN

Des points de rouille peuvent apparaître sur le produit du fait des particules métalliques contenues dans l'acier inoxydable utilisés dans la fabrication de ce produit. Nous vous recommandons de les brosser rapidement afin de limiter leur propagation.

Après chaque cuisson, attendre le refroidissement total du produit.

Videz le récupérateur de graisses et nettoyez votre appareil et vos ustensiles après chaque utilisation afin d'éviter un dépôt de graisse fortement inflammable et toxique sur les surfaces de cuisson.

Ne pas utiliser d'objet tranchant ou nettoyant abrasifs pour la surface de cuisson. Il est préférable d'utiliser un dégraissant surpuissant.

Ne pas laisser d'eau stagnante dans l'appareil ; risques de rouille et de détérioration rapide des matériaux. Protéger votre appareil avec une housse si vous le laissez à l'extérieur lors des beaux jours. Mettre à l'abri de la pluie et de l'humidité pendant les périodes prolongées de non utilisation.

Avant toute utilisation, assurez-vous que le tuyau ne présente ni entailles, ni fissures, ni signes d'usure importante. Assurez-vous que la date de péremption ne soit pas dépassée.

Réalisez à chaque début de saison et à chaque remplacement de bouteille un test de fuite pour vous assurer du bon fonctionnement de votre appareil et de ses raccordements.

NE JAMAIS UTILISER UNE FLAMME NUE POUR DETECTER LES FUITES DE GAZ. NE PAS ALLUMER L'APPAREIL PENDANT LE TEST.

Positionnez toutes les commandes de l'appareil sur OFF, Raccorder correctement votre bouteille de gaz, Ouvrez la vanne de la bouteille de gaz.

Pour détecter une fuite, appliquez au pinceau une solution à parts égales de savon liquide et d'eau sur tous les raccords du circuit de gaz (vannes, tuyau, détendeur et écrou hexagonal).

Si des bulles se forment n'importe où, cela indique une fuite.

ATTENTION :

Tout nettoyage ou entretien doit être fait lorsque la plancha est éteinte et froide et l'arrivée de gaz de la bouteille fermée. Nous vous recommandons de faire entretenir l'appareil au moins une fois par an par un technicien qualifié en appareils utilisant du gaz. N'essayez pas d'entretenir l'appareil vous-même.

NETTOYAGE

Réalisez un « nettoyage par la chaleur » (en faisant chauffer la plancha) après chaque utilisation (pendant environ 15 minutes) permettra d'éliminer une partie des résidus de nourriture.

Notice d'utilisation

SURFACE EXTERIEURE

Utilisez des produits ménagers doux, ou du bicarbonate de soude et une solution d'eau chaude. De la poudre à récurer non abrasive peut aussi être utilisée sur les tâches difficiles, nettoyez ensuite avec de l'eau claire.

Si la surface supérieure, à l'intérieure de la plancha, ressemble à de la peinture qui s'écaille, il s'agit de graisse brûlée transformée en charbon. Nettoyez minutieusement avec une solution d'eau savonneuse. Rincez à l'eau claire et laissez sécher complètement. **N'utilisez jamais de nettoyeur pour fours.**

INTERIEUR DU BAS DE LA PLANCHA

Enlevez les résidus à l'aide d'une brosse, d'un grattoir ou/et d'une éponge, lavez ensuite avec une solution d'eau savonneuse. Rincez à l'eau claire et laissez sécher complètement.

Nettoyez avec un linge doux et de l'eau savonneuse. Rincez à l'eau claire. N'utilisez pas de nettoyeurs abrasifs, de décapants ou un produit pour grills sur les parties en plastique.

PLAQUE DE CUISSON

Utilisez de l'eau savonneuse. De la poudre à récurer non abrasive peut être utilisée sur les tâches difficiles, rincez ensuite à l'eau claire.

COLLECTEUR DE GRAISSE

Ne pas ouvrir le collecteur de graisses pendant l'utilisation. Lorsque vous nettoyez le collecteur de graisses, sortez-le. Vérifiez régulièrement la quantité de graisse écoulée et videz-le lorsqu'il est rempli d'1/3.

NETTOYAGE DES BRULEURS

Coupez le gaz avec le bouton et débranchez la bonbonne.

Enlevez la grille de refroidissement

Nettoyez les brûleurs avec une brosse douce ou nettoyez avec un souffleur d'air comprimé et un linge humide.

Nettoyez les trous obstrués à l'aide d'un cure pipe ou d'un fil métallique pointu (comme un trombone ouvert).

Vérifiez que les brûleurs ne soient pas endommagés (fissures, trous). Si le brûleur est abîmé, remplacez-le par un neuf. Réinstallez le brûleur, vérifiez que l'arrivée de gaz est correctement placée et sécurisée à l'intérieur du venturi du brûleur.

Dans certains cas votre plancha se rallumera à cause d'un insecte rampant à l'intérieur des venturi des brûleurs, ou d'une araignée faisant sa toile dans les brûleurs. Nettoyez alors les venturis à l'aide d'un goupillon, si le problème persiste, consulter votre revendeur de gaz.

ENTRETIEN

Votre plancha à gaz doit être entretenue tous les ans par un technicien compétent.

Notice d'utilisation

DECLARATION UE DE CONFORMITE

Nous

DELTA

BP61071

67452 Mundolsheim – France

Déclarons sous notre propre responsabilité que l'article :

- **Description : Plancha gaz 3 bruleurs avec couvercle**
- **Référence : DOC277**

à laquelle cette déclaration s'applique, est conforme à la législation d'harmonisation de l'union applicable :

DIRECTIVES	NORMES ou Exigences
2016/426 (appareils brûlant des combustibles gazeux)	L'organisme notifié INTERTEK n° 2575 a établi la ou les attestations n°2531CS-0025 rev 02 le 20/09/2021 et qui est valide jusqu'au 19/09/2031 EN498 2012 EN484 2019+AC 2020

Mundolsheim 28/03/2022

Notice d'utilisation



**Mise au rebut correcte de l'appareil
(Équipement électrique et électronique)**

(Applicable dans l'Union européenne et dans les autres pays d'Europe qui ont adopté des systèmes de collecte séparés)

La directive Européenne 2012/19/EU sur les Déchets des Équipements Electriques et Electroniques (DEEE), exige que les appareils ménagers usagés ne soient pas jetés dans le flux normal des déchets ménagers. Les appareils usagés doivent être collectés séparément afin d'optimiser le taux de récupération et le recyclage des matériaux qui les composent et réduire l'impact sur la santé humaine et l'environnement. Le symbole de la poubelle barrée est apposé sur tous les produits pour rappeler les obligations de la collecte séparée. Les consommateurs devront contacter les autorités locales ou leur revendeur concernant la démarche à suivre pour l'enlèvement de leur appareil.



LIVOO

BP 61071

67452 Mundolsheim - FRANCE

- Photo non contractuelle
- Soucieux de la qualité de ses produits le constructeur se réserve le droit d'effectuer des modifications sans préavis



Feel good moments

Notice d'utilisation