

CARACTERISTIQUES

Pays de destination :	Catégorie :
FR - BE - CH - ES - GB - IT - PT-LU	I ₃₊ (28-30/37)
DK - NL - IT	I _{3B/P} 30

Plancha 2 Brûleurs				$\Sigma Q_n = 3.6 \text{ kW}$		262 g/h au G30 (butane) 257 g/h au G31 (propane)
Brûleurs	Débit nominal (Q _n)	Gaz	Pression (mbar)	Repère sur injecteur	Débit (g/h)	CE CE 1312
Gauche	1.8 kW	(G30) Butane	28-30	65	131	1312DL6464
Droite	1.8 kW	(G31) Propane	37		128	

GARANTIES

L'appareil bénéficie des garanties commerciales suivantes : lemarquier.com

Notre chartre SAV est consultable en ligne sur le site internet : lemarquier.com

Chaque appareil est contrôlé à tous les stades de fabrication.

Dans le cas où des anomalies seraient relevées, il est nécessaire de bien s'assurer que les prescriptions de la notice ont été scrupuleusement respectées. En particulier, que le détendeur à sécurité utilisé est bien celui prévu en fonction de votre bouteille à gaz.

Un non-respect des règles d'utilisation peut entraîner une détérioration de votre appareil.

Ne pas modifier l'appareil

Toute modification de l'appareil peut se révéler dangereuse.

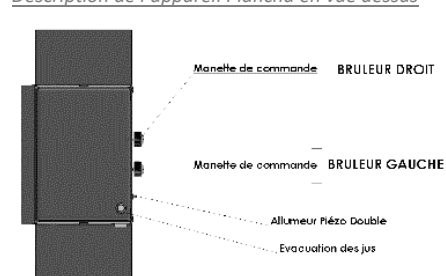
En cas de panne ou de pièce endommagée, veuillez faire appel à notre Service Après-Vente

Email : sav@lemarquier.com

Dimensions de l'appareil Plancha (en cm)

	LONGUEUR	92
	PROFONDEUR	45
	HAUTEUR	100

Description de l'appareil Plancha en vue dessus



LE MARQUIER

NOTICE D'UTILISATION

Grilloir par contact

> LA PLANCHA FRANCAISE 250 DUO
PLFO250DC

Pays de destination direct : FR
& pays catégorie I3+ (Butane 28-30 mbar /propane 37 mbar)

SERVICE CONTRÔLE :



**Merci d'avoir acheté cette plancha LE MARQUIER® labellisée Origine France Garantie !
Consulter la notice avant l'utilisation**

30 RUE AMBROISE 1 | 40 390 ST MARTIN DE SEIGNANX (France)
Tél +33 (0)5 59 56 60 70 - Fax +33 (0)5 59 56 10 79
lemarquier.com

Mise à jour le 22/06/20

FR

PRESENTATION DU GRILLOIR PAR CONTACT "PLANCHA"

Vous venez d'acquérir le grilloir par contact LE MARQUIER et nous vous en remercions.

Le grilloir par contact est le Grill idéal pour terrasse, jardin liant convivialité, cuisine naturelle, saine pour la réalisation de vos grillades les plus diverses : poissons, crustacés, viandes, volailles, gibiers ...

Chaque brûleur est commandé par un robinet surmonté d'une manette de commande permettant le réglage de la puissance.

POUR VOTRE SECURITE

- ▶ **ATTENTION : des parties accessibles peuvent être très chaudes. Eloigner les jeunes enfants.**
- ▶ **A n'utiliser qu'à l'extérieur des locaux.**
- ▶ **Ne pas déplacer l'appareil pendant l'utilisation.**
- ▶ **Fermer le robinet du récipient de gaz après usage.**
- ▶ **Toute modification de l'appareil peut se révéler dangereuse.**
- ▶ **Cet appareil doit être éloigné des matériaux inflammables.**
- ▶ **Avant tout nettoyage attendre que l'appareil soit froid.**
- ▶ **Ne pas utiliser de détendeur réglable.**
- ▶ **Les parties protégées par le fabricant ou son mandataire ne doivent pas être manipulées par l'utilisateur.**
- ▶ **Utiliser des gants protecteurs lors de manœuvre des éléments particulièrement chauds**
- ▶ **Aucun matériau combustible ne doit se trouver autour et sous l'appareil.**
- ▶ **En cas d'odeur de gaz fermer le robinet de la bouteille de gaz**

MONTAGE ET INSTALLATION

Cet appareil doit être éloigné des matériaux inflammables durant l'utilisation.

Ne pas entreposer et ne pas utiliser d'essence ou autres liquides ou vapeurs inflammables à proximité de l'appareil.

LIEU D'UTILISATION

Cet appareil doit être utilisé en plein air sur un support horizontal non inflammable résistant à la chaleur (tel que brique réfractaire, carrelage, inox ...), aucun matériau combustible ne doit être situé dans un rayon de 0,50 m autour de votre appareil.

RACCORDEMENT GAZ

Nous préconisons les bouteilles de 6 et 13 kg de butane ou propane du commerce, en utilisant le bon détendeur à sécurité. La bouteille de gaz utilisée et équipée du détendeur devra avoir une hauteur maxi de 615 mm et 310 mm de largeur. Si la bouteille de gaz est placée dans le chariot, il faut que ce soit une bouteille de 6 Kg et elle doit avoir une hauteur maxi de 400 mm et 310 mm de largeur. Les bouteilles de 13 Kg doivent être placées à l'extérieur et éloigné de toutes source de chaleur.

Pour le gaz butane : Utiliser un détendeur fixe normalisé (NF EN 12864) 28 mbar.

Pour le gaz propane : Utiliser un détendeur fixe normalisé (NF EN 12864) 37 mbar.

Le raccordement de l'appareil à la bouteille de gaz (Butane ou Propane) s'effectue par tuyau flexible métallique à embout mécanique NF D 36125 + NF EN 14800 (durée illimitée) ou un tuyau flexible caoutchouc armé à embout mécanique NF D 36112 (durée de 10 ans) d'une longueur maximum de 1.5 mètres. Vérifier régulièrement le bon état du tuyau de gaz et n'hésitez pas à le changer s'il présente des craquelures ou des signes d'usures et il devra être changé lorsque la date de péremption inscrite sur le tuyau sera atteinte.

La plancha doit être raccordée à partir du raccord G1/2 situé à droite de l'appareil. Après avoir raccordé le tuyau à la plancha, raccorder le détendeur sur le tuyau puis sur la bouteille en suivant les indications fournies avec le tuyau et le détendeur.

En cas de fuite de gaz constatée, fermer le robinet de la bouteille de gaz et revérifier les raccordements puis refaire un essai d'étanchéité.

Si la fuite persiste ou provient d'une autre pièce, contacter le fabricant.

Ne jamais utiliser un appareil qui fuit.

Le changement de la bouteille de gaz doit s'effectuer en respectant les consignes suivantes :

- ▶ Le changement doit s'opérer en extérieur uniquement, loin de toute source d'inflammation et source de chaleur
- ▶ Attendre le refroidissement complet de l'appareil
- ▶ Avant de changer la bouteille de gaz, veiller à ce que son robinet soit complètement fermé.

AVANT LA MISE EN MARCHÉ

S'assurer :

- ▶ Qu'il n'y a pas de fuites
- ▶ Que le tuyau flexible métallique ou flexible caoutchouc ne soit pas en contact avec des parties de l'appareil pouvant devenir chaudes et qu'il soit visible sur toute sa longueur (de l'appareil à la bouteille) et facilement accessible.

ALLUMAGE DU GRILLOIR PAR CONTACT "PLANCHA"

Chaque brûleur est commandé par un robinet avec manette de commande et bouton d'allumage.

La manette de commande comporte un symbole (I) qui sert à indiquer l'état du robinet.

1. Ouvrir le robinet de la bouteille de gaz, appuyer sur le bouton de réarmement du détendeur fixe.
2. Appuyer et tourner la manette de commande en position plein débit (grand cercle) et appuyer simultanément sur le bouton d'allumage.
3. Vérifier visuellement l'allumage par l'ouverture sous la plaque de cuisson.
4. Reproduire la même procédure pour chaque brûleur
5. Régler ensuite à volonté la hauteur de la flamme en tournant la ou les manettes de commande de plein débit (grand cercle) à débit réduit (petit cercle) (Voir figure 2)
6. Pour l'extinction, ramener la ou les manettes de commande sur le symbole de fermeture (O) puis fermer le robinet de la bouteille de gaz.

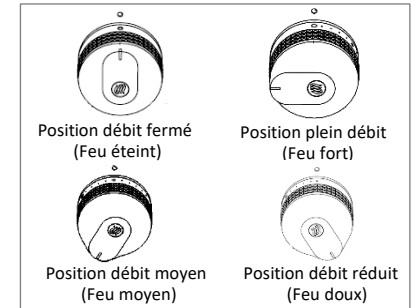


Figure 2 : Réglage de la manette de commande

Remarque :

Une flamme (allumette longue ou briquet à long bec) peut également être utilisée en cas de non-fonctionnement de l'allumeur. Pour cela, positionner la flamme au niveau du brûleur en passant entre le corps de la plancha et la plaque de cuisson et procéder à l'allumage comme expliqué ci-dessus. Répéter l'action pour chaque brûleur.

UTILISATION

REMARQUE : Lors de la première utilisation, il est conseillé de faire fonctionner votre plancha à vide pendant 10 minutes à débit moyen. Il est possible durant quelques instants qu'une légère odeur se dégage de votre appareil.

Avant toute cuisson, préchauffer l'appareil environ 10 minutes.

Pour récupérer les jus de la cuisson de vos aliments positionner un pot dans le logement prévu à cet effet et situé sur le côté gauche de la plancha. Attention à la capacité du bac récupérateur : penser à le vider régulièrement.

Ne pas manipuler manipuler le bac pendant l'utilisation. Risque de brûlures.

NETTOYAGE ET ENTRETIEN

Pour nettoyer votre plaque, la laisser sur le châssis de la plancha. Une seule minute suffit pour nettoyer votre plaque de cuisson. Le nettoyage doit être fait quand la plancha est éteinte mais la plaque encore tiède. Si ce n'est pas le cas, faire fonctionner les brûleurs quelques minutes. Racler le plus gros des résidus à l'aide d'une spatule en inox. Verser de l'eau sur la plaque et frotter avec une boule de laine d'inox. Renouveler jusqu'à ce que la plaque soit impeccable. L'essuyer soigneusement avec un papier absorbant.

Attention à la capacité du bac récupérateur : penser à le vider régulièrement. Utiliser des gants de protection si le bac est encore chaud.



Retrouver notre tutoriel vidéo sur notre chaîne YouTube

ATTENTION : La méthode des glaçons est à proscrire. Elle présente un risque de choc thermique qui pourrait endommager la plaque (écaillage de l'émail par exemple).

Si l'appareil n'a pas été utilisé pendant une longue période, vérifier et nettoyer le cas échéant avec de l'air sous pression, les brûleurs et les orifices de passage d'air (venturi) afin d'enlever d'éventuels résidus (saletés, nids d'insectes, toiles d'araignées...)

STOCKAGE

Stocker votre plancha dans un endroit à l'abri de l'humidité, des poussières et où elle ne risque pas d'être endommagée. Avant de ranger votre plancha, débrancher la bouteille de gaz et la stocker à l'extérieur dans un endroit sec et bien ventilé à l'écart de toute source de chaleur.

NOTICE DE MONTAGE INSTRUCTIONS / HANDLEIDING

La Plancha Française GAZ

Réf./Ref. PLFO250DC



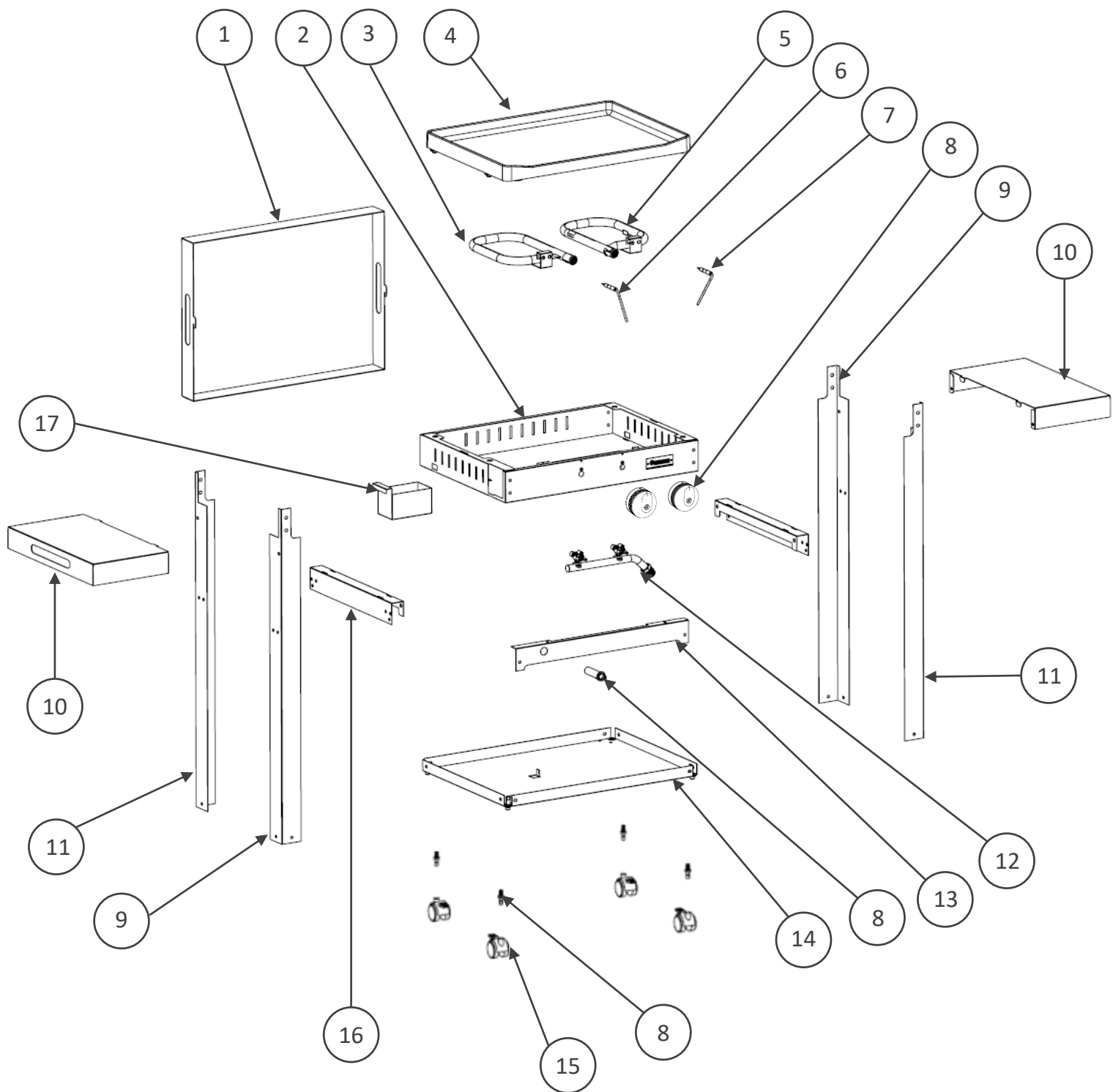
**Merci d'avoir acheté ce produit LE MARQUIER© labellisé Origine France Garantie !
Consulter cette notice avant l'utilisation**

Thank you for purchasing this product with certificate of guaranteed French origin! Consult this instruction manual before use.

Bedankt voor uw aankoop van dit product met gecertificeerd garantielabel 'Product vervaardigd in Frankrijk'! Raadpleeg deze handleiding vóór gebruik

Pièces incluses

Supplied parts / Meegeleverde onderdelen :



N° Repère	Réf. Pièce	Description	Qté
1	1951009 A	Couvercle / Hoods / Deskel	1
2	1951001 A	Plancha / Plancha / Plancha	1
3	COM0221	Bruleur Gauche / Left Burner / Linker brander	1
4	PLQ0014	Plaque de cuisson / Cooking plate / Kookplaat	1
5	COM0222	Bruleur Droit / Right Burner / Rechter brander	1
6	COM0227	Bougie Clip Lg=200mm / Clip Spark Plug Lg=200mm / Clip kaarsen Lg=200mm	1
7	COM0231	Bougie Clip Lg=400mm / Clip Spark Plug Lg=400mm / Clip kaarsen Lg=400mm	1
8	POC0023	Pochette de vis Plancha Française Gaz/ Screw pocket Plancha Française Gaz / Schroefzak Plancha Française Gaz	1
9	1951005 A	Pieds avant gauche / arrière droit Front left / rear right foot Voet links voor / rechts achter	2
10	1951006 A	Tablettes / Tablet / Tablet	2
11	1951002 A	Pieds avant droit / arrière gauche Front right / rear left foot Voeten rechts voor / links achter	2
12	COM0235	Assemblage Gaz	1
13	1951003 A	Tôle avant / Front Sheet / Voorblad	1
14	1951004 B	Plateau inférieur Lower tray / Onderblad	1
15	COM0209	Roues Ø40 / Wheels Ø40 / Wielen	4
16	1951007 A	Renfort latéral / Lateral reinforcement / Laterale versterking	2
17	AGR95	Mug / Mug / Mog	1

POC0023

31 x VIS0023

31 x VIS0059

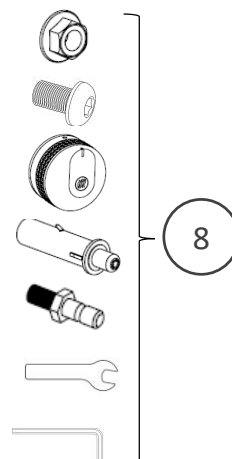
2 x COM0236

1 x COM0189

4 x COM0239

1 x COM0104

1 x COM0103



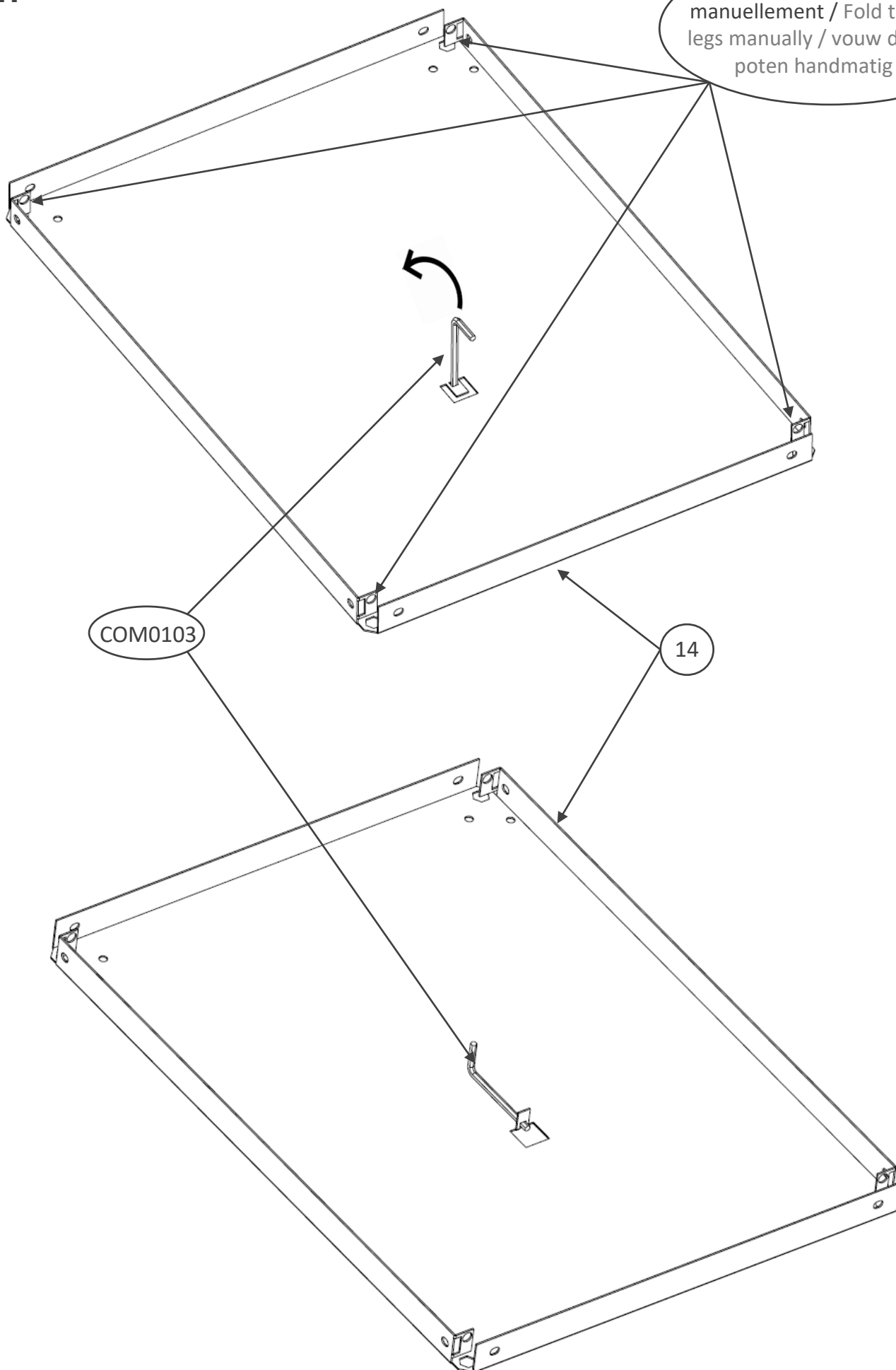
Avant de commencer le montage retirer le film de protection sur la plancha.
Before the assembly remove cover foil of the plancha.
Verwijder voordat u met de montage begint de beschermfolie van de plancha.



Montage Assembly / Montage :

1.

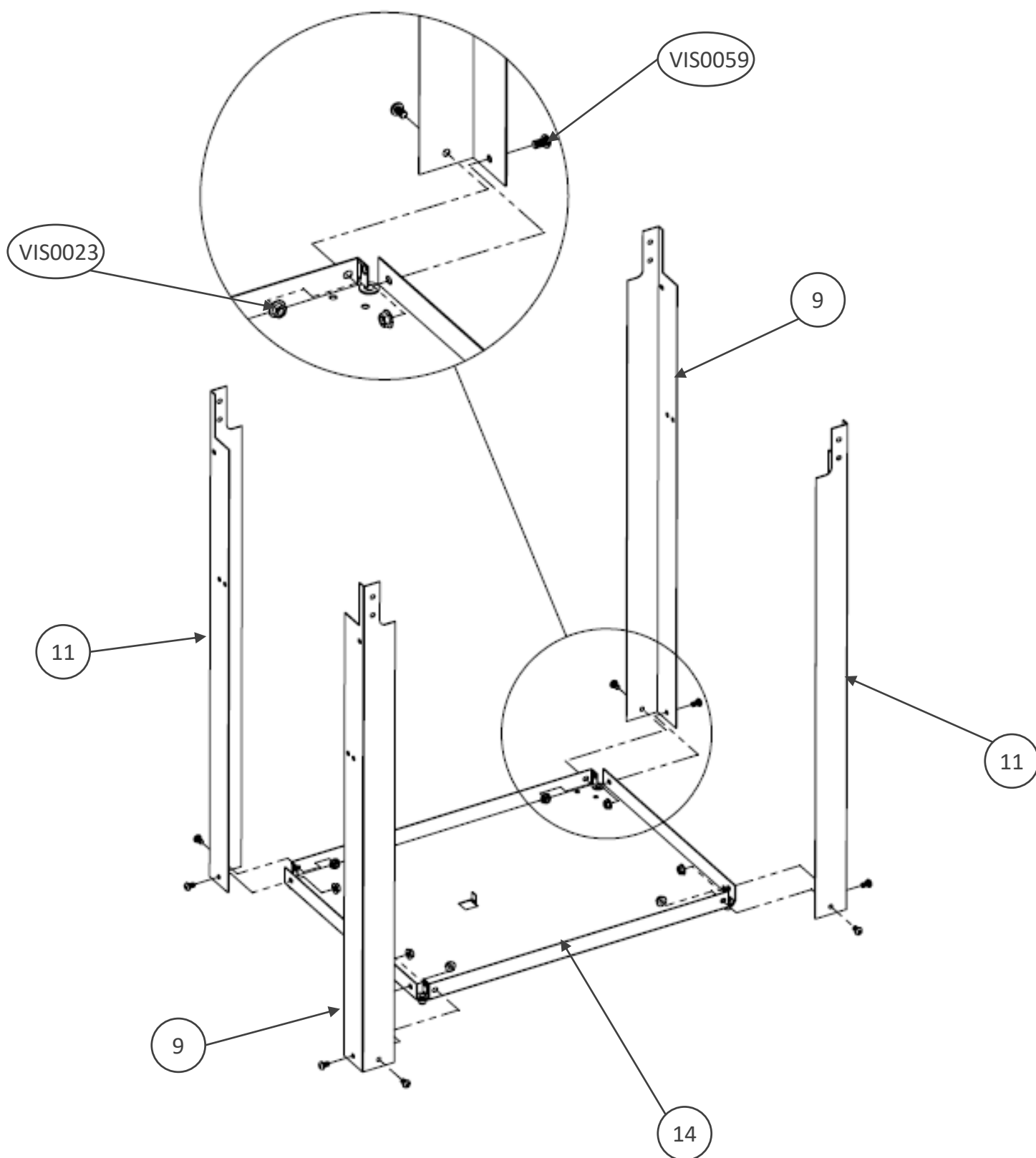
Repliez les pattes
manuellement / Fold the two
legs manually / vouw de twee
poten handmatig in



2. 8x 

8x 

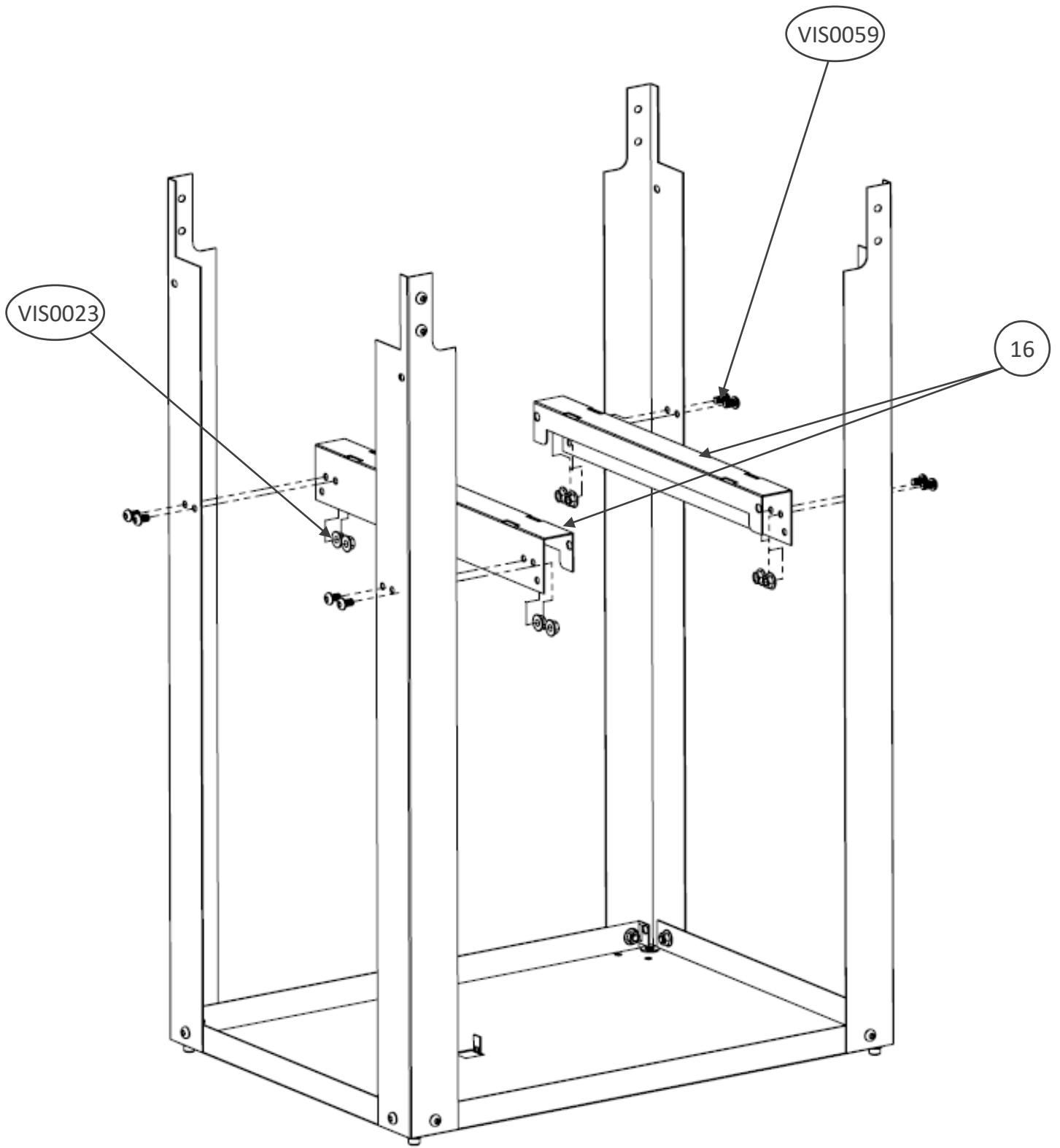
Serrer les vis / Ecrous à la main
Tighten the screws / nuts by hand
Draai de schroeven / moeren met de hand vast

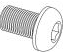



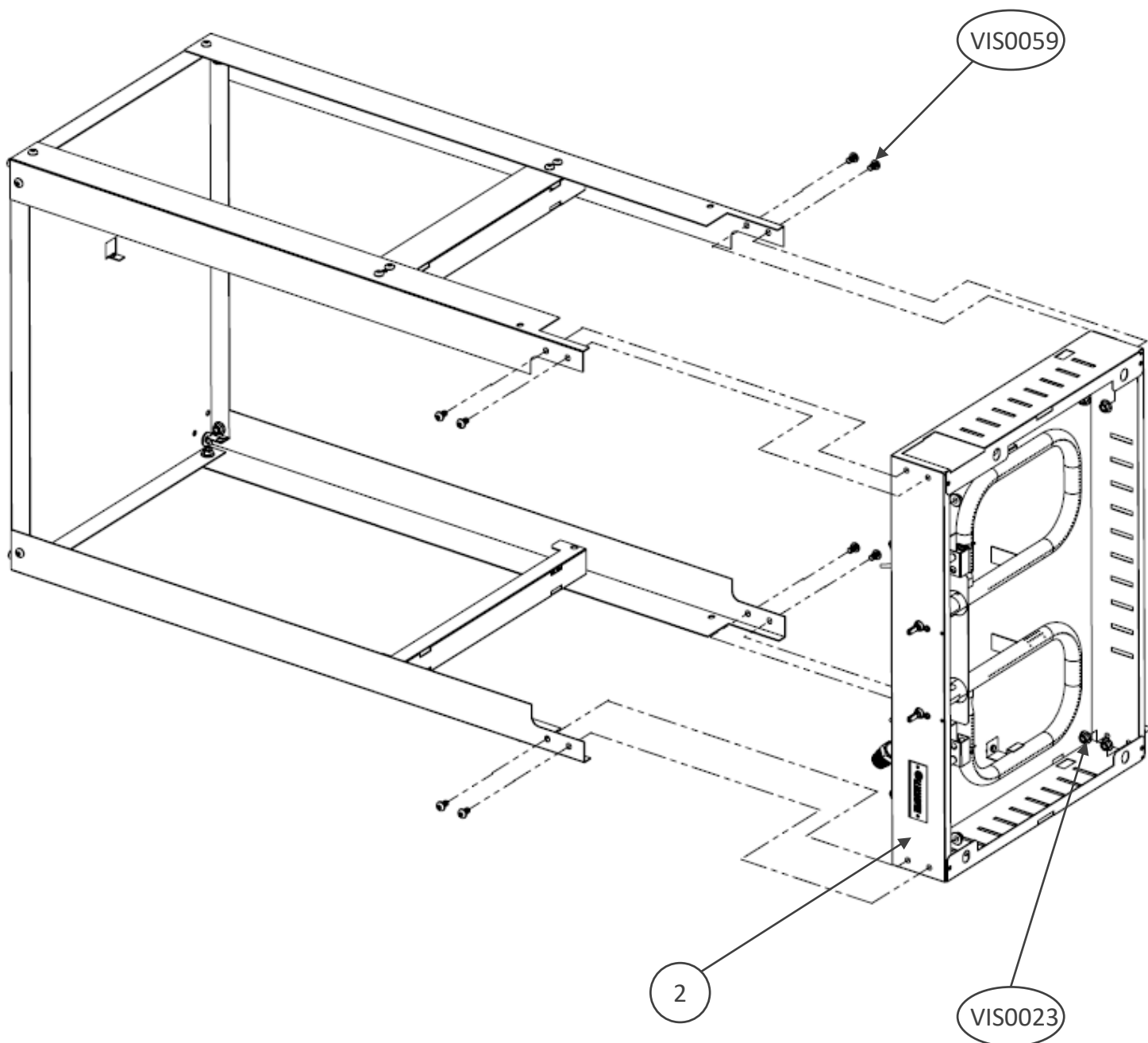
3.

8 x 

8 x 



4. 8 x  8 x 

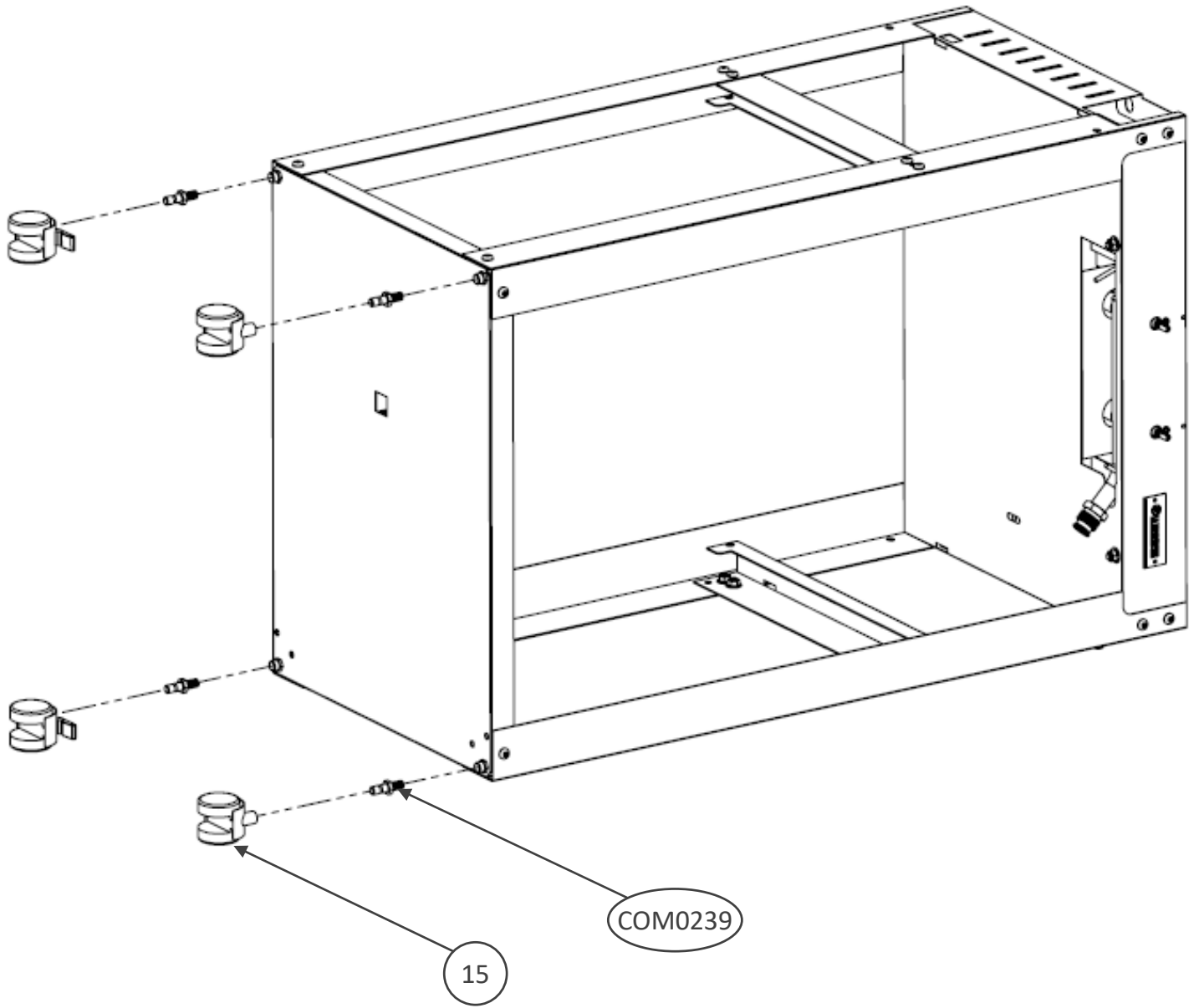


Après cette étape serrer les vis / écrous avec les clés fournies

After this step tighten the screws / nuts with the keys provided

Draai na deze stap de schroeven / moeren vast met de meegeleverde sleutels

5.

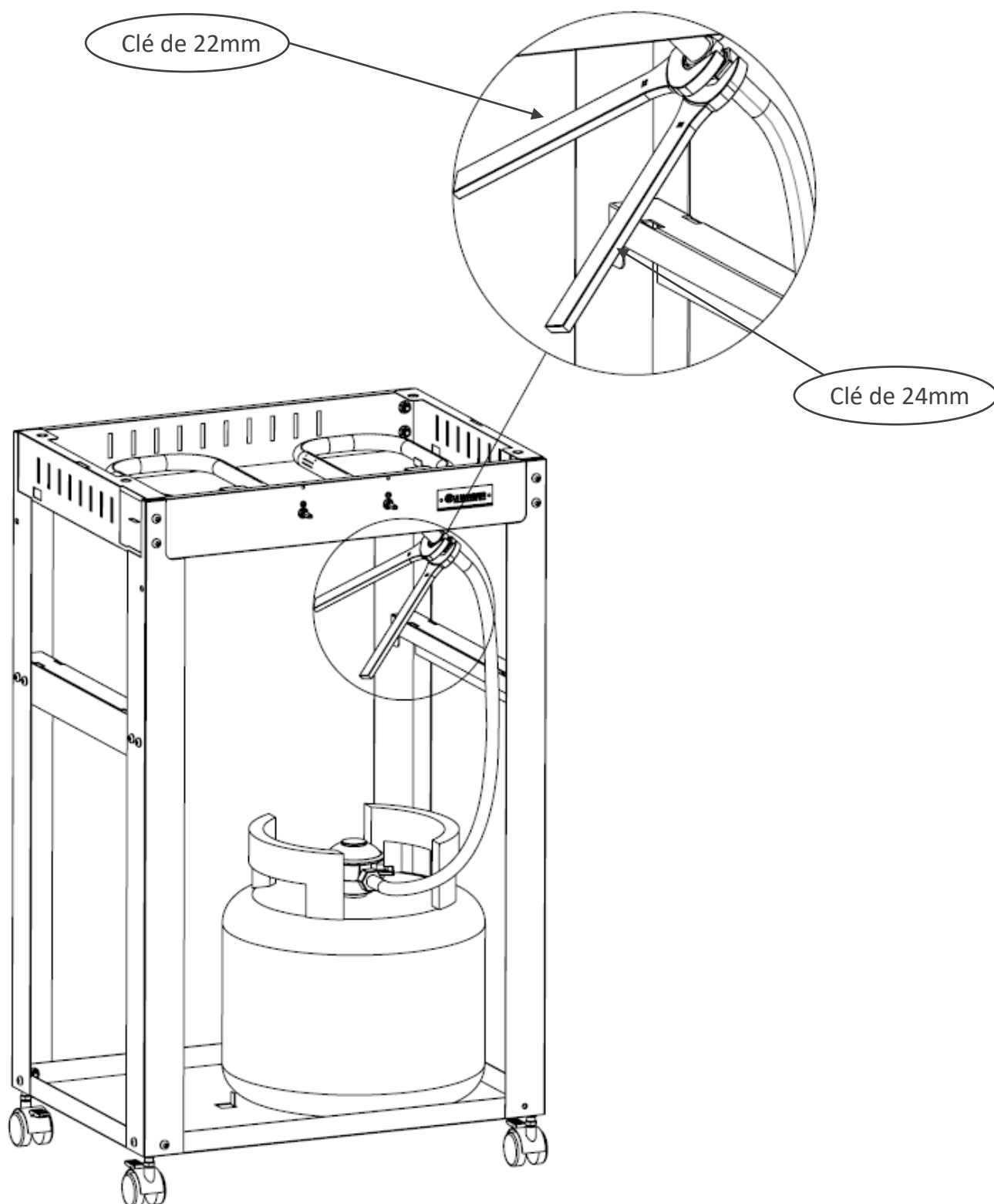


6. Montage du flexible

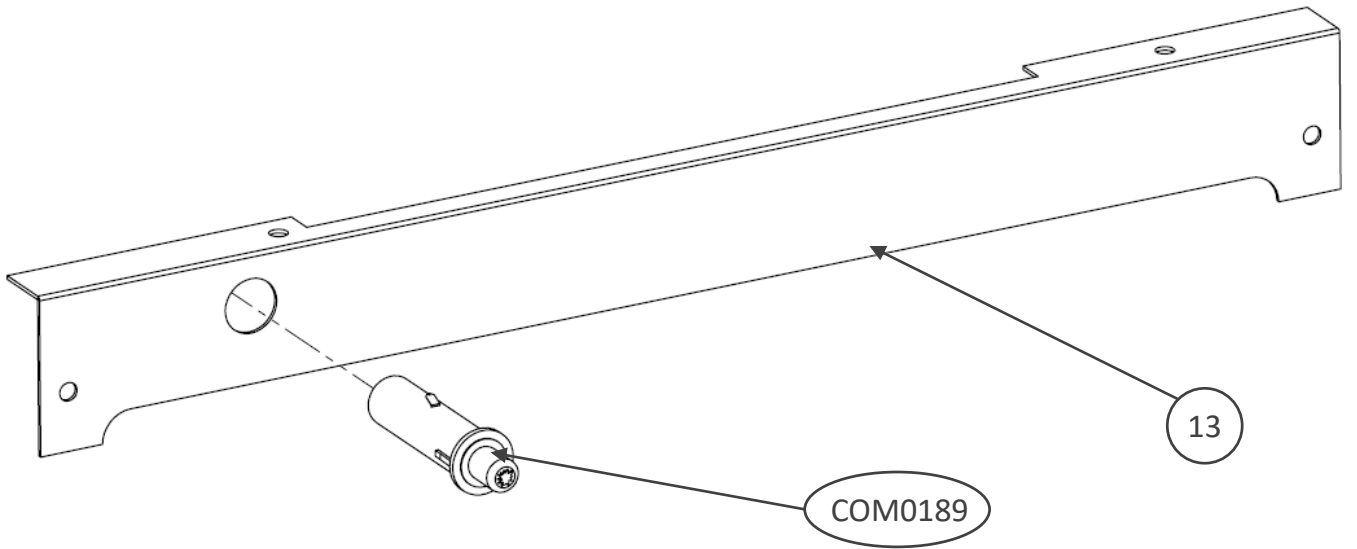
Raccordez le flexible gaz à la plancha au niveau du raccord d'alimentation, raccordez le flexible, raccordez le détendeur sur le flexible puis sur le récipient gaz en suivant les indications fournies avec le flexible et le détendeur.

Connect the gas hose to the plancha at the supply connection, connect the hose, connect the regulator to the hose and then to the gas container following the instructions provided with the hose and the regulator.

Sluit de gasslang aan op de plancha bij de toevoeraansluiting, sluit de slang aan, sluit de regelaar aan op de slang en vervolgens op de gasfles volgens de instructies die bij de slang en de regelaar zijn geleverd.

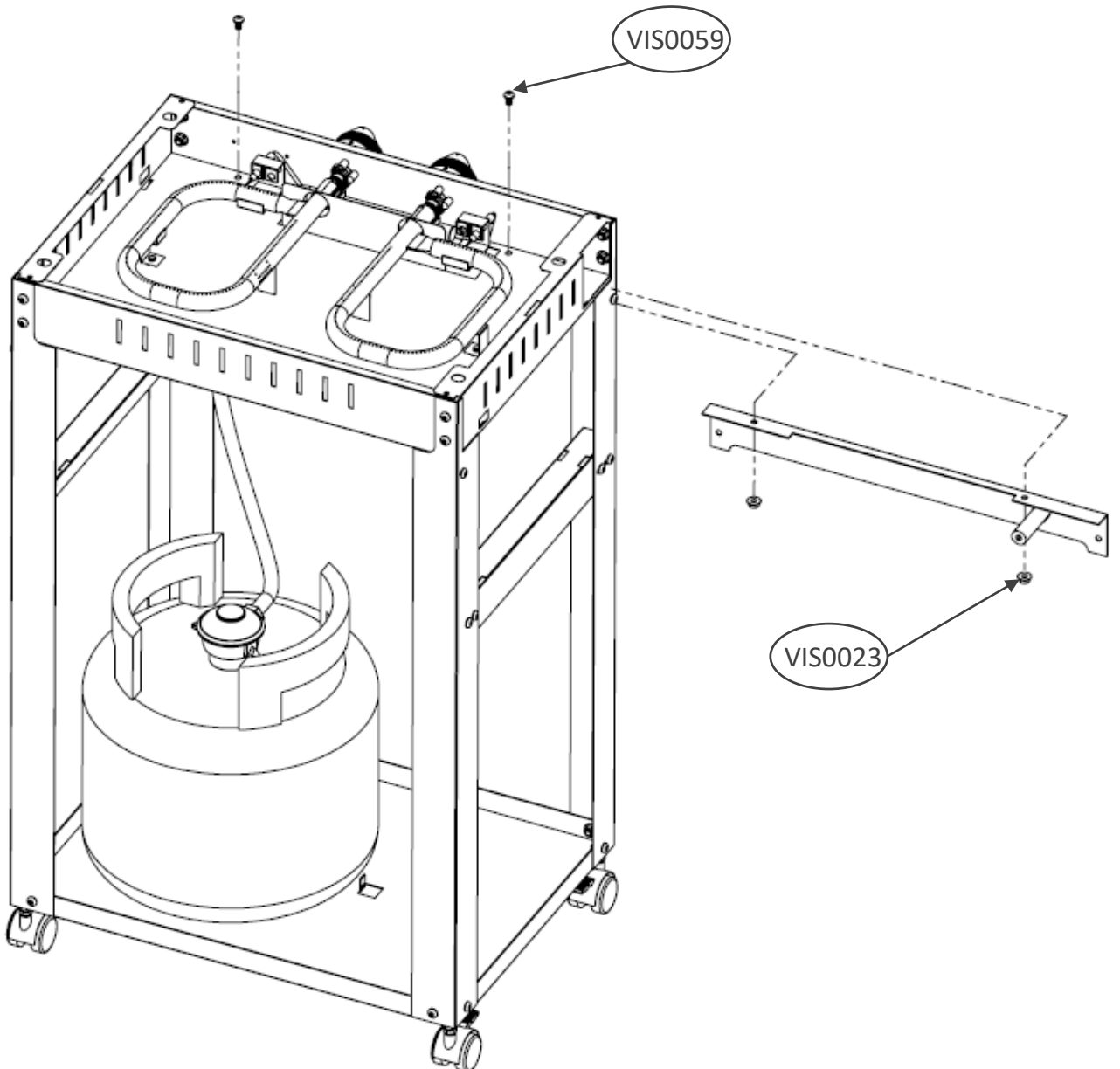


7.



8.

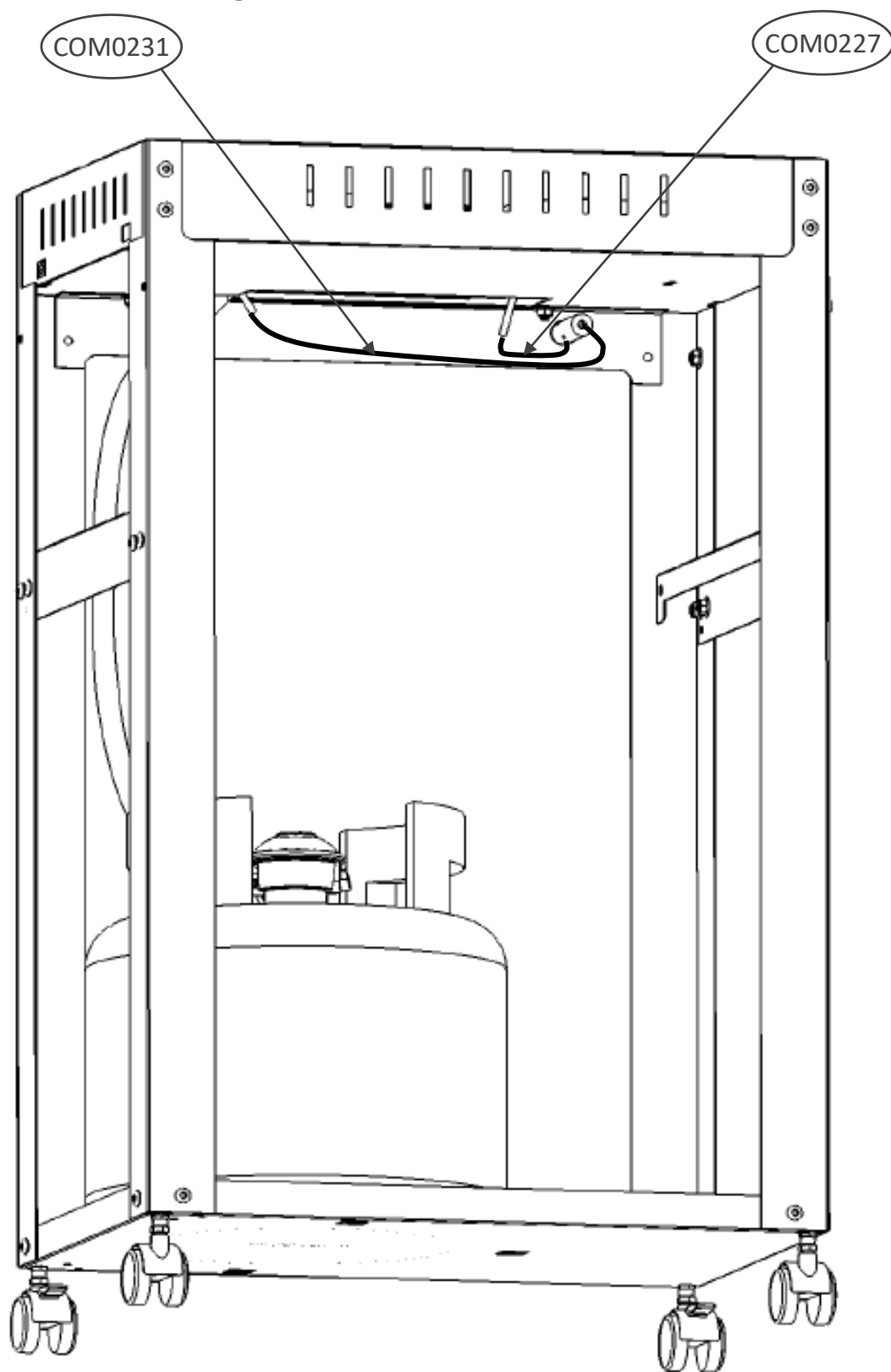
2 x  2 x 



9. Effectuer les branchements des électrodes

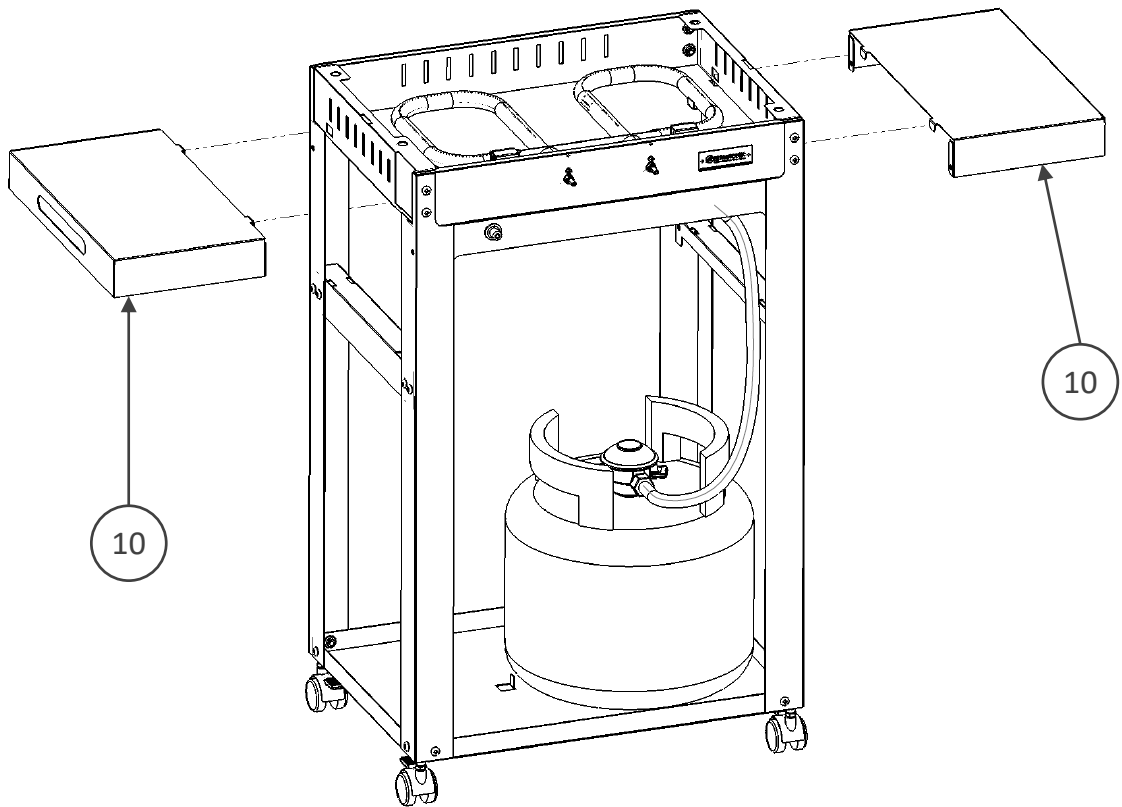
Make the electrodes connections

Maak de elektrodeverbindingen



10. Montage sans verrouillage


Assembly without locking / Montage zonder vergrendeling

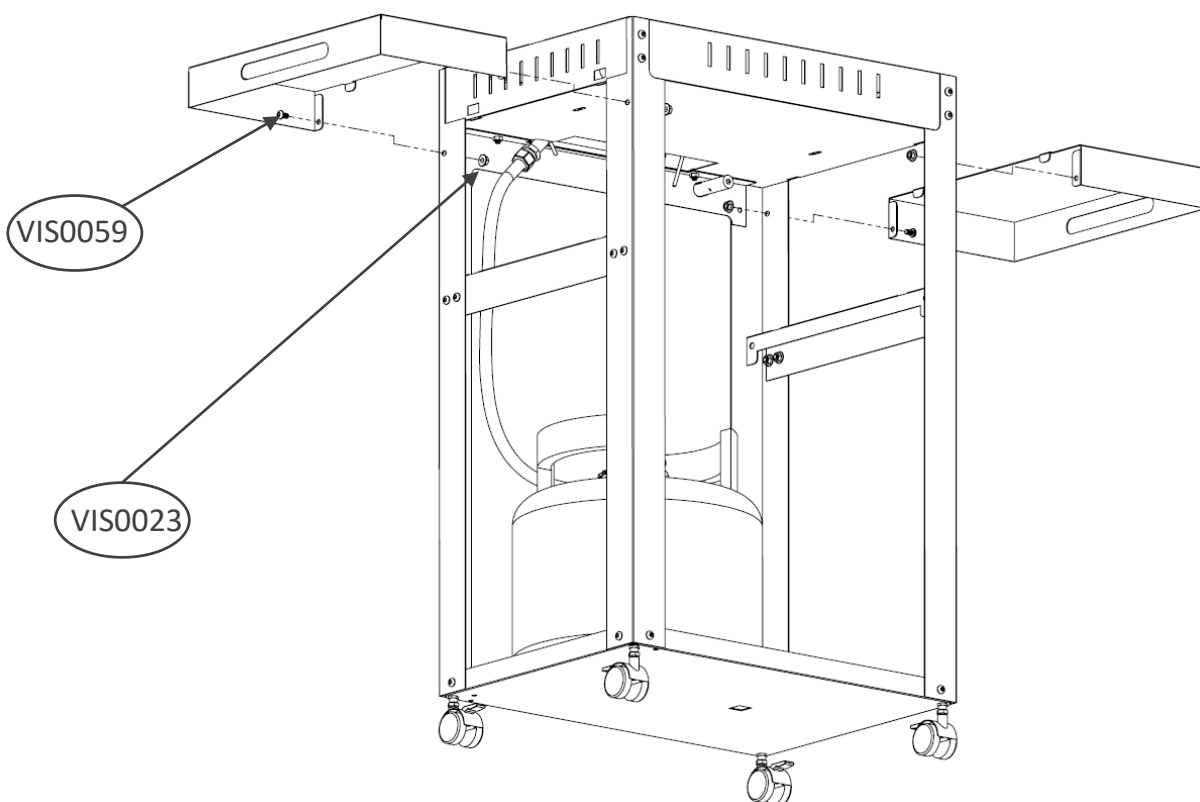


Dans le cas du montage sans verrouillage ne manipulez pas l'ensemble par les tablettes.
In the case of assembly without locking, do not handle the assembly by the shelves.
Bij montage zonder vergrendeling de montage niet aan de planken vastpakken.

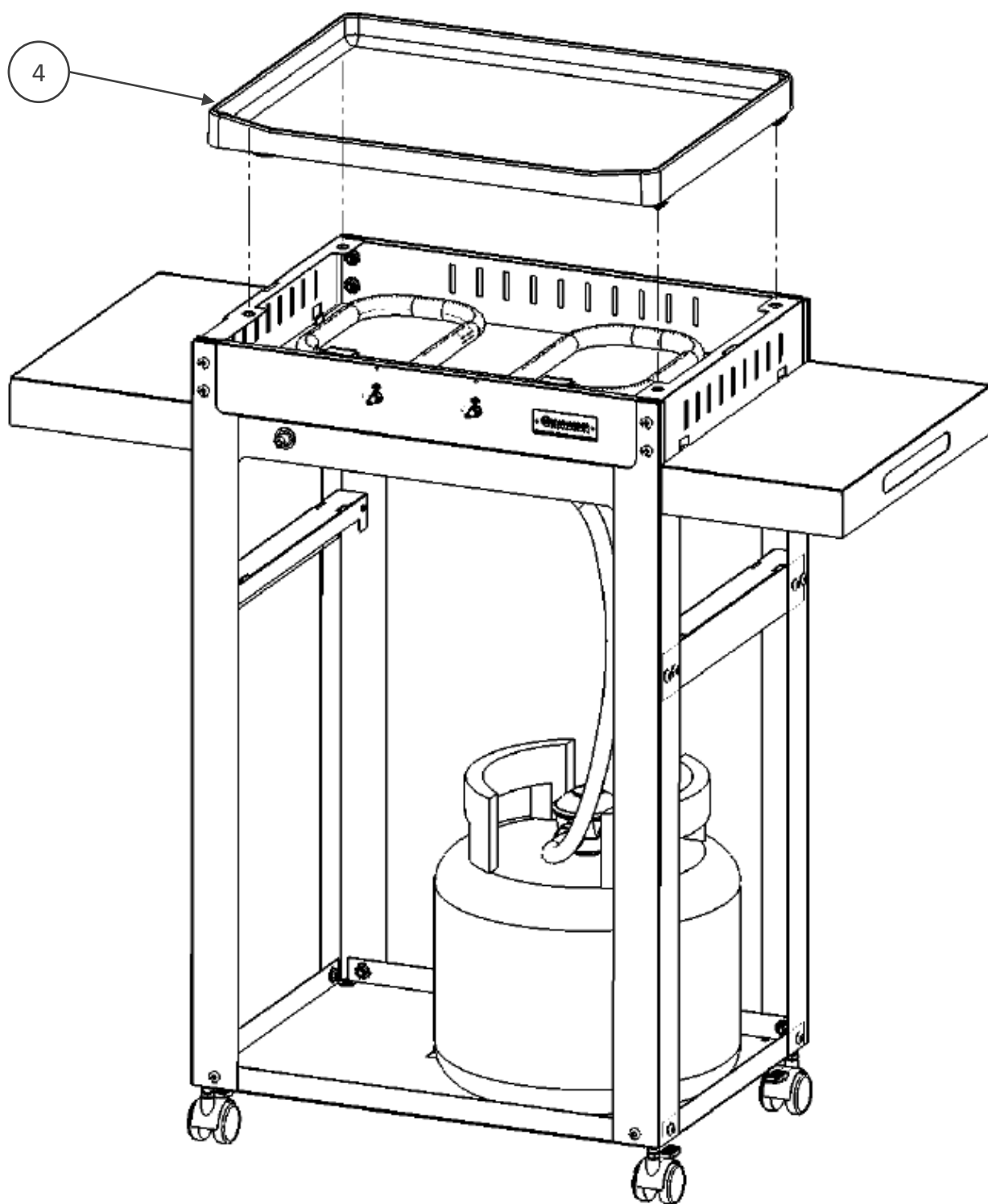
11. Montage avec verrouillage

Assembly with locking / Montage met vergrendeling

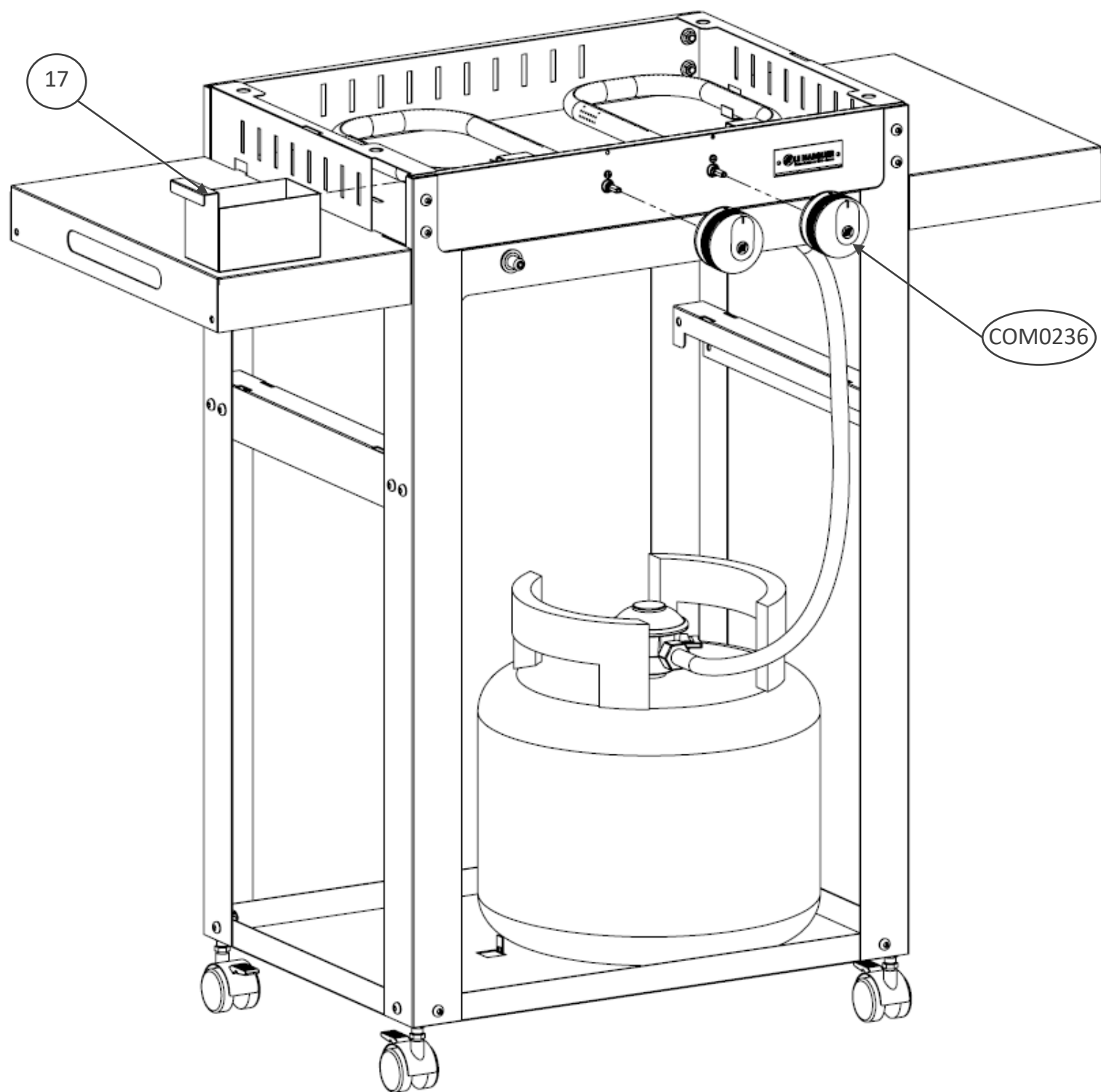
4 x  4 x 



12.

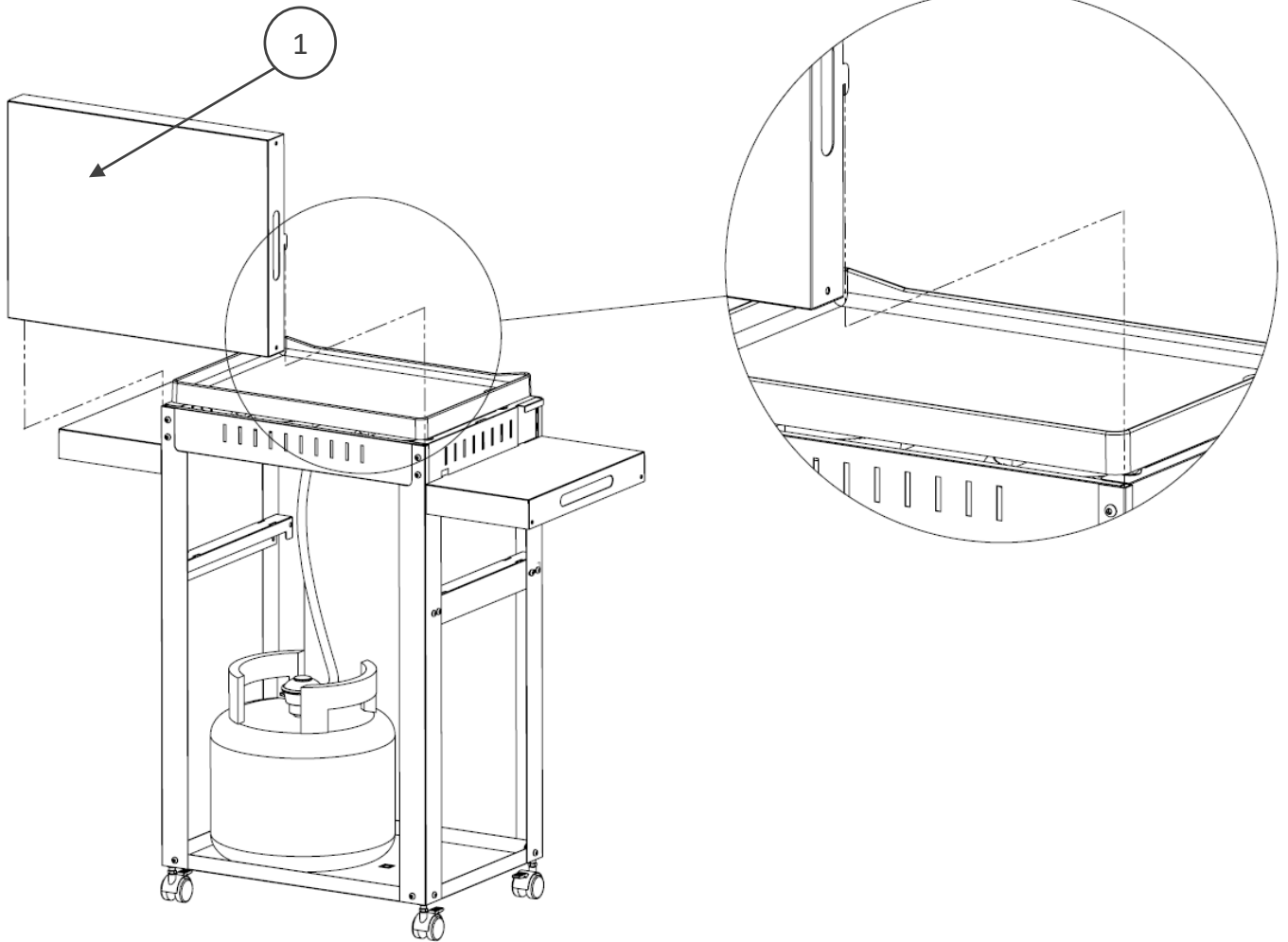


13.

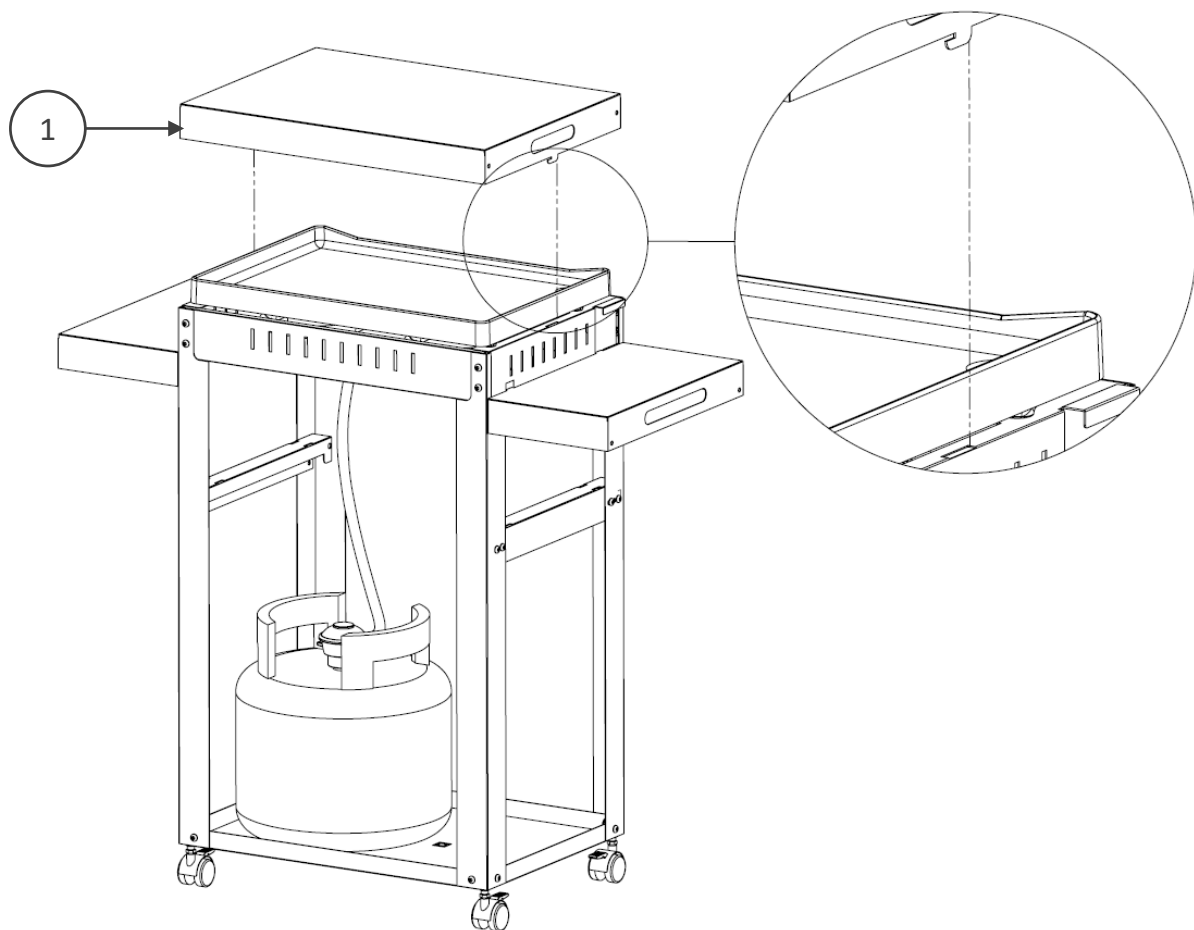


14. a

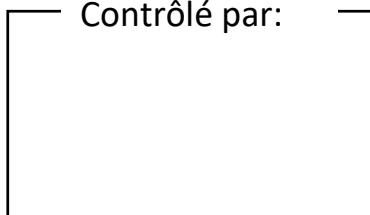
NB : Ce produit est un couvercle de protection
NB : This product is a protective cover
NB : Dit product is een beschermingsdeksel



14. b



Contrôlé par:



Pour toute réclamation Complaints / Indien u een klacht heeft

Contactez notre Service Après-ventes par email sav@lemarquier.com

Please contact our after-sales services by e-mail sav@lemarquier.com

Gelieve contact op te nemen met onze dienst na verkoop via email op sav@lemarquier.com

lemarquier.com