

E20642



Collection : OBLO DESIGN

Couleur* :



CP - Chrome

Principaux atouts :



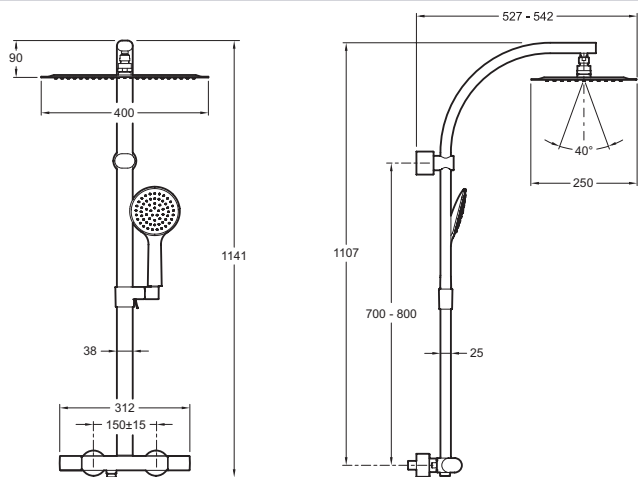
Caractéristiques techniques

- DIMENSIONS : 40 x 52 x 114 cm
- TYPE D'INSTALLATION : Mural
- ECO CONSO : ECO D'EAU
- MITIGEUR : MITIGEUR THERMOSTATIQUE
- HAUT-PARLEUR CONNECTÉ : SANS HAUT-PARLEUR
- SORTIE D'EAU : DEUX SORTIES D'EAU
- BUTÉE DE SÉCURITÉ : 37°
- CLAPET ANTI-RETOUR : Yes
- CORPS TIÈDE : Yes
- POIDS : 7 kg
- NORMES ET RÉGLEMENTATIONS : ACS : 15 ACC LY 636
- AVEC OU SANS ROBINETTERIE : AVEC ROBINETTERIE
- DESIGN DE ROBINETTERIE DE DOUCHE : HYBRIDE
- TYPOLOGIE DE ROBINETTERIE DE DOUCHE : THERMOSTATIQUE
- INVERSEUR : Intégré
- TEMPÉRATURE MAXI : 50°C
- DÉBIT DOUCHETTE : 8 l/mn
- TYPE DE FLEXIBLE : Anti-torsion

Bénéfices consommateurs

- SÉCURITÉ : Corps tiède, pas de zone chaude en surface du mitigeur
- SÉCURITÉ MAXIMALE : Butée de sécurité à 38°C. Température maxi inférieure à 50°C
- ENTRETIEN AISÉ : Système anti-calcaire MasterClean
- CONFORT D'UTILISATION : Douchette orientable sur son support et flexible anti-torsion
- CONFORT : Large pomme de tête qui offre une couverture généreuse
- DESIGN : Extraplat qui allie raffinement et durabilité

Dessin technique



Descriptif CCTP : Colonne de douche et douche de tête rectangulaire. E20642. Collection : OBLO DESIGN. DIMENSIONS : 40 x 52 x 114 cm. POIDS : 7 kg. TYPE D'INSTALLATION : Mural. NORMES ET RÉGLEMENTATIONS : ACS : 15 ACC LY 636. ECO CONSO : ECO D'EAU. AVEC OU SANS ROBINETTERIE : AVEC ROBINETTERIE. MITIGEUR : MITIGEUR THERMOSTATIQUE. DESIGN DE ROBINETTERIE DE DOUCHE : HYBRIDE. HAUT-PARLEUR CONNECTÉ : SANS HAUT-PARLEUR. TYPOLOGIE DE ROBINETTERIE DE DOUCHE : THERMOSTATIQUE. SORTIE D'EAU : DEUX SORTIES D'EAU. INVERSEUR : Intégré. BUTÉE DE SÉCURITÉ : 37°. TEMPÉRATURE MAXI : 50°C. CLAPET ANTI-RETOUR : Yes. DÉBIT DOUCHETTE : 8 l/mn. CORPS TIÈDE : Yes. TYPE DE FLEXIBLE : Anti-torsion.