

E0520



Collection : ODÉON UP

Couleur\* :



00 - Blanc

Principaux atouts :



## Caractéristiques techniques

- DIMENSIONS : 67 x 41 cm
- MATÉRIAU : Céramique
- NORMES ET RÉGLEMENTATIONS : NF
- HAUTEUR : Confort
- CONFIGURATION : Réversible
- PRODUIT INCLUS : Réservoir et abattant
- MATÉRIAU DE L'ABATTANT : Thermodur
- ABATTANT ANTIBACTÉRIEN : Non
- GARANTIE DE LA CÉRAMIQUE : 10 ans
- GARANTIE DU MÉCANISME : 2 ans
- LIVRÉ AVEC : Abattant thermodur, charnières métal 8407K ; kit de fixation rapide au sol

- POIDS : 38,4 kg
- TYPE D'INSTALLATION : Au sol
- CONSOMMATION D'EAU : Standard 3/6 L
- ALIMENTATION : Latérale montée d'usine à gauche et réversible
- TYPE D'ABATTANT : Standard
- MÉCANISME SILENCIEUX : Silencieux classe 1
- CHARNIÈRES : Métal
- ISOLATION PHONIQUE ET THERMIQUE DU RESERVOIR : Non
- GARANTIE DE L'ABATTANT : 2 ans
- CONDITIONNEMENT : 1 colis
- Alimentation latérale

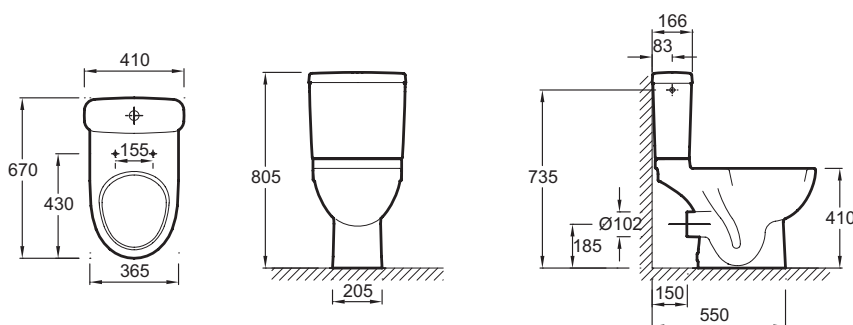
## Bénéfices consommateurs

- FIABLE : Abattant en thermodur : matériau durable et résistant (150 kg en charge statique)
- FIABLE : Charnières en inox durables qui supportent de nombreuses manipulations de l'abattant (testé jusqu'à 30 000 cycles)

## Bénéfices installateurs

- INSTALLATION SIMPLIFIÉE : Système de montage rapide
- PRATIQUE : Placer l'alimentation à droite ou tourner simplement le réservoir pour avoir l'alimentation à gauche

## Dessin technique



Descriptif CCTP : Pack WC, sortie horizontale. E0520. Collection : ODÉON UP. DIMENSIONS : 67 x 41 cm. POIDS : 38,4 kg. MATÉRIAU : Céramique. TYPE D'INSTALLATION : Au sol. NORMES ET RÉGLEMENTATIONS : NF. CONSOMMATION D'EAU : Standard 3/6 L. HAUTEUR : Confort. ALIMENTATION : Latérale montée d'usine à gauche et réversible. CONFIGURATION : Réversible. TYPE D'ABATTANT : Standard. PRODUIT INCLUS : Réservoir et abattant. MÉCANISME SILENCIEUX : Silencieux classe 1. MATÉRIAU DE L'ABATTANT : Thermodur. CHARNIÈRES : Métal. ABATTANT ANTIBACTÉRIEN : Non. ISOLATION PHONIQUE ET THERMIQUE DU RESERVOIR : Non. GARANTIE DE LA CÉRAMIQUE : 10 ans. GARANTIE DE L'ABATTANT : 2 ans. GARANTIE DU MÉCANISME : 2 ans. CONDITIONNEMENT : 1 colis. LIVRÉ AVEC : Abattant thermodur, charnières métal 8407K ; kit de fixation rapide au sol. Alimentation latérale.