

Bloc-porte de sécurité



Bloc-porte de sécurité EuroPro

Panneau de porte épaisseur 46 mm double paroi acier isolé avec de la mousse polyuréthane haute densité.

Apprêt blanc similaire au RAL 9016 intérieur et extérieur.

Huisserie tubulaire en acier RAL 9016.

Joints périphériques sur 4 côtés.

3 paumelles en 2 parties réglables en 3 dimensions.

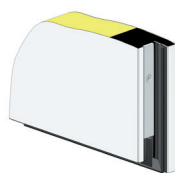
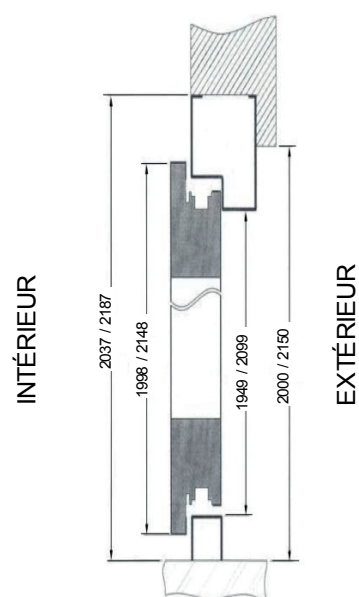
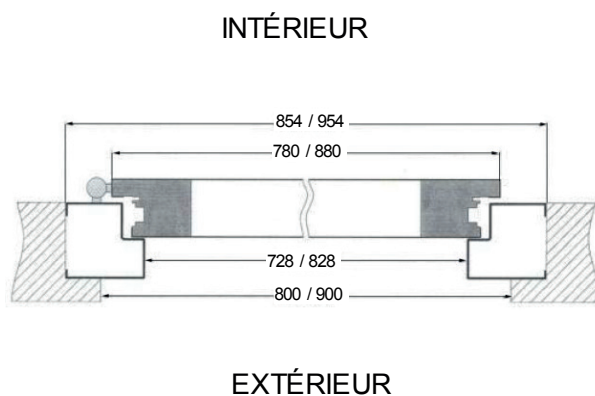
Serrure verrouillage 3 points à tringle.

Seuil en acier galvanisé hauteur 20 mm.

Livré de série avec garniture ton champagne avec poignée béquille et cylindre profilé.



Bloc-porte



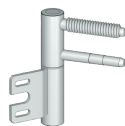
Remplissage en mousse



Profil huisserie tubulaire



Joint périphérique



Paumelle en 2 parties



Verrouillage 3 points



Garniture ton champagne



Cylindre profilé

Code Article	Dim. tableau L x H	Dim. de passage L x H	Dim. de l'ouvrant L x H	Dim. hors tout L x H
DP 695193 – GP 695194	800 x 2000	728 x 1949	780 x 1998	854 x 2037
DP 695195 – GP 695196	900 x 2000	828 x 1949	880 x 1998	954 x 2037
DP 695197 – GP 695198	800 x 2150	728 x 2099	780 x 2148	854 x 2187
DP 695199 – GP 695200	900 x 2150	828 x 2099	880 x 2148	954 x 2187