

E16033-4



Collection : JULY

Couleur* :



CP - Chrome

Principaux atouts :



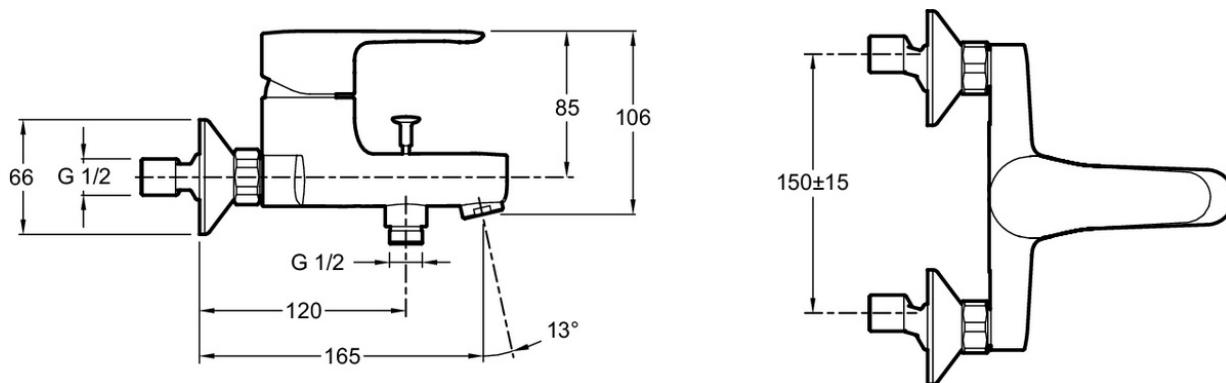
Caractéristiques techniques

- **POIDS :** 1,9 kg
- **TYPE D'INSTALLATION :** 2 trous
- **TYPE :** Mitigeur
- **RACCORDS :** Avec raccords et rosaces murales
- **ENTRAXE (MM) :** 150 ± 15
- **VIDAGE :** Sans
- **INVERSEUR :** Automatique verrouillable
- **DURÉE GARANTIE (ANNÉES) :** 5
- **MATÉRIAU :** Métal
- **NORMES ET RÉGLEMENTATIONS :** NF : IC/A - ECAU : E3/1 C2 A2 U3 - Ge3
- **DÉBIT (L/MN SOUS 3 BAR) :** 21 l/mn
- **MÉCANISME :** Cartouche à disques céramique
- **ECO CONSO :** Oui
- **TYPE D'INSTALLATION :** Murale
- **GARANTIE MÉCANISME :** 5 ans
- Aérateur anti-calcaire.

Bénéfices installateurs

LIMITEUR de débit sensible

Dessin technique



Descriptif CCTP : Mitigeur bain-douche mural. E16033-4. Collection : JULY. POIDS : 1,9 kg. MATÉRIAU : Métal. TYPE D'INSTALLATION : 2 trous. NORMES ET RÉGLEMENTATIONS : NF : IC/A - ECAU : E3/1 C2 A2 U3 - Ge3. TYPE : Mitigeur. DÉBIT (L/MN SOUS 3 BAR) : 21 l/mn. RACCORDS : Avec raccords et rosaces murales. MÉCANISME : Cartouche à disques céramique. ENTRAXE (MM) : 150 ± 15. ECO CONSO : Oui. VIDAGE : Sans. TYPE D'INSTALLATION : Murale. INVERSEUR : Automatique verrouillable. GARANTIE MÉCANISME : 5 ans. DURÉE GARANTIE (ANNÉES) : 5. Aérateur anti-calcaire..