



Collection : JULY

Couleur* :



CP - Chrome

Principaux atouts :



Caractéristiques techniques

- POIDS : 1,2 kg
- TYPE D'INSTALLATION : 1 trou
- TYPE DE FLEXIBLE : PEX
- TYPE : Mitigeur
- MÉCANISME : Cartouche à disques céramique
- VIDAGE : Sans
- TYPE DE BEC : Pivotant
- GARANTIE FINITION : Chrome 10 ans
- Bec profilé orientable
- MATÉRIAU : Métal
- NORMES ET RÉGLEMENTATIONS : NF : I - ECAU : E0 C2 A2 U3 - Ge3 - ACS : 11 ACCLY 540
- CONSOMMATION D'EAU : Limiteur de débit sensible
- DÉBIT (L/MN SOUS 3 BAR) : 10 l/mn
- ECO CONSO : Oui
- TYPE DE ROBINETTERIE DE CUISINE : Mécanique
- GARANTIE MÉCANISME : 5 ans
- PERCEMENT : Ø 35 mm

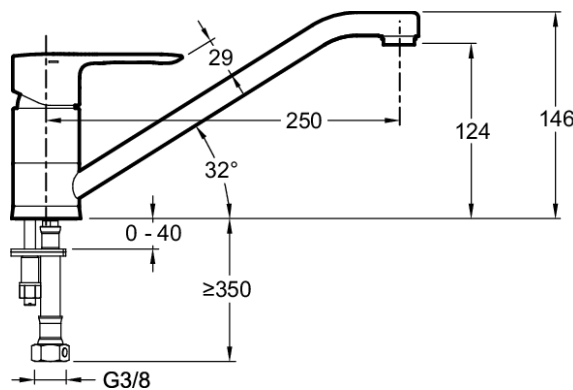
Bénéfices consommateurs

- ENTRETIEN AISÉ : Aérateur anti-calcaire
- ÉCONOMISEUR D'EAU : butée sensitive
- SÉCURITÉ : Bague-limiteur de température

Bénéfices installateurs

- DURABILITÉ : Flexibles d'alimentation PEX haute résistance

Dessin technique



Descriptif CCTP : Mitigeur évier, bec profilé. E16084-4. Collection : JULY. POIDS : 1,2 kg. MATÉRIAU : Métal. TYPE D'INSTALLATION : 1 trou. NORMES ET RÉGLEMENTATIONS : NF : I - ECAU : E0 C2 A2 U3 - Ge3 - ACS : 11 ACCLY 540. TYPE DE FLEXIBLE : PEX. CONSOMMATION D'EAU : Limiteur de débit sensible. TYPE : Mitigeur. DÉBIT (L/MN SOUS 3 BAR) : 10 l/mn. MÉCANISME : Cartouche à disques céramique. ECO CONSO : Oui. VIDAGE : Sans. TYPE DE ROBINETTERIE DE CUISINE : Mécanique. TYPE DE BEC : Pivotant. GARANTIE MÉCANISME : 5 ans. GARANTIE FINITION : Chrome 10 ans. PERCEMENT : Ø 35 mm. Bec profilé orientable.