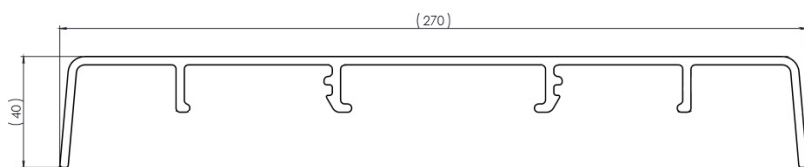
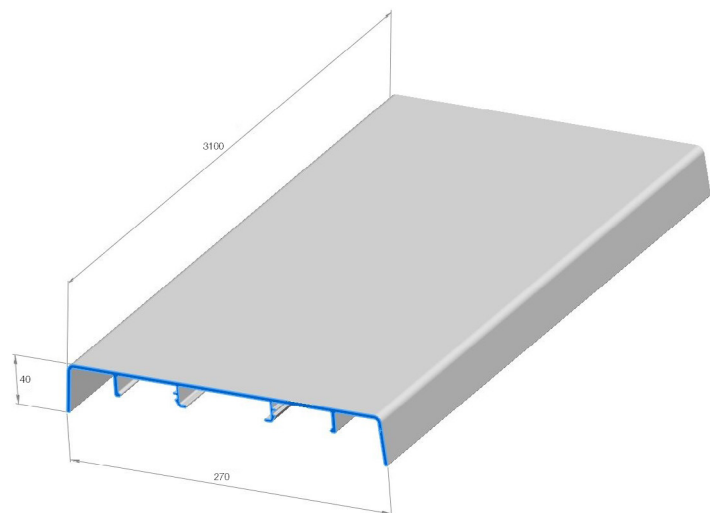


ÔDM_p 3100

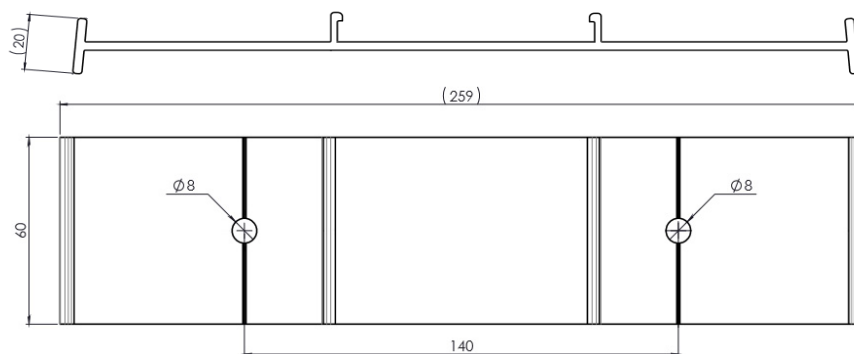
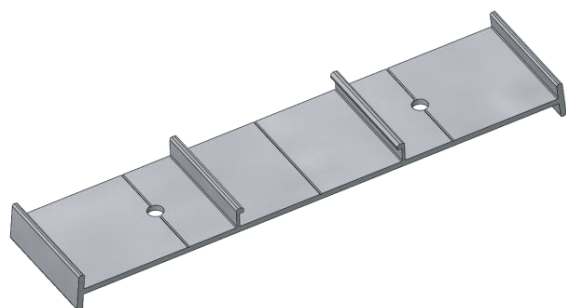


aluminium alliage A6060 T5	
longueur d'une barre	3100 mm
largeur	270 mm
hauteur retombée	40 mm
pois d'une barre	10.110 kg
coloris standard	ral 9010, ral 1015, ral 6005, ral 9005 ral 7016, ral 8023, ral 7022, ral 3004
finition	brillant, mat, structuré



autres coloris et finitions sur demande

Fixation - ÔDM_{fx}



4 fixations / barres de 3100 mm



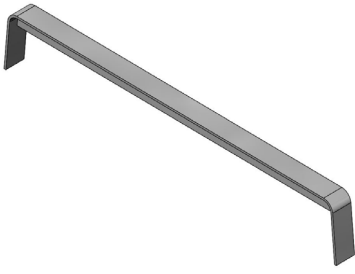
Système de fixation par
clippage breveté



Label Qualicoat
mention « seaside »



Fabrication par
« extrusion »

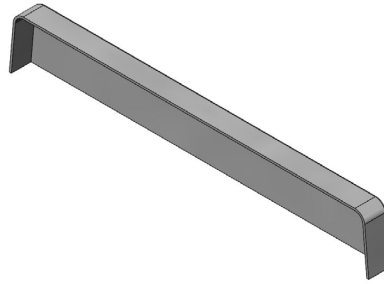


éclisse - ÔDM_p-ecl

Les éclisses sont des éléments de jonction qui participent à l'étanchéité de mur. Elles sont à la couleur souhaitée.



Dilatation des ÔDEMUR
Pas de coulores

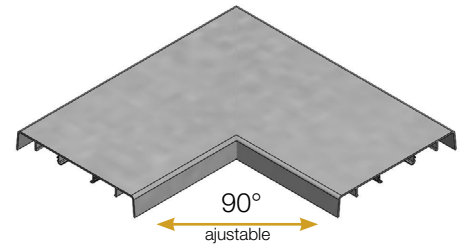


embout - ÔDM_p-emb

Les embouts sont fabriqués spécialement pour s'adapter au profil chapeau. Ils sont accordés à la couleur de la couverture.



Finition parfaite de la
couverture ÔDEMUR



angle - ÔDM_p-ang

Les angles sont totalement étanches. Ils sont fabriqués sur mesure et thermolaqués au RAL correspondant.



Soudure sur les 3 faces
Monobloc

Pose simplifiée -

Un plan de calepinage précis doit être établi d'après les indications sur chantier par le poseur ou l'installateur. Les profils ôdemur sont livrés en longueurs de 3100mm, ils peuvent être coupés sur place. La couverture doit être posée sur un mur propre.

