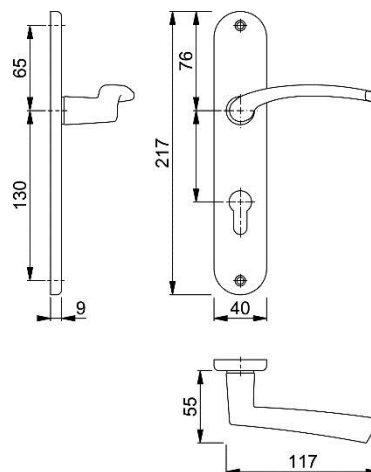


Ligne : Ibiza



Modèle : 1171/3022P



Descriptif :

Garniture HOPPE en aluminium sur plaques longues, pour porte intérieure :





- Assemblage : garniture monobloc, bagues de guidage sans entretien
- Liaison : carré plein HOPPE de 7 mm, entraxe de percement 70 mm
- Fixation : visible, vis M4 avec douilles filetées
- Epaisseur de porte : 40-46 mm (condamnation 40 mm)

Destinations : bâtiments résidentiels ou tertiaires

Matière :

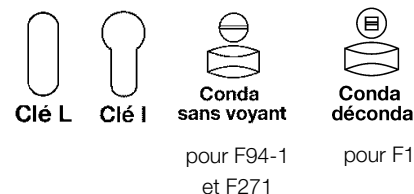
Aluminium : L'alliage utilisé par HOPPE est de 1^{ère} fusion, résistant à la corrosion, soit 95% d'aluminium et 3% de magnésium. La surface des poignées en aluminium est traitée par anodisation ou par application d'un revêtement de poudre. Cette couche protège les produits des agressions externes telles que la sueur de la main, l'humidité de l'air et les faibles sollicitations mécaniques. 100% recyclable.

Finitions :

-  **F1** argent
-  **F94-1** aspect chromé satiné
-  **F271** aspect doré brillant
-  **F272** alu aspect doré satiné

Finition KTL F271 – revêtement par cataphorèse

Percements :



Les avantages des produits HOPPE :

Certifications : DIN EN ISO 9001:2008 (qualité) et DIN EN ISO 14001:2009 (environnement).

10 ans de garantie sur le fonctionnement mécanique

