

COMPOSITION DE LA MATIERE :

- ∞ 85% P.V.C. U
- ∞ 15% Stabilisateur
- ∞ Stabilisé Calcium Zinc

CARACTERISTIQUES DU PRODUIT :

- ∞ Profilé à structure alvéolaire
- ∞ Largeur : 264 mm ± 0,5
- ∞ Largeur utile : 250 mm ± 0,5
- ∞ Longueur utile : 4000 mm ± 0,5
- ∞ Epaisseur : 10 mm ± 0,3
- ∞ Epaisseur paroi : 0,5 mm ± 0,15
- ∞ Poids : 550 g le ml ± 5%

	PERFORMANCE	NORME
Masse volumique :	1500 kg/m ³	EN-ISO 1183-1 A
Point vicat :	75 °C	EN-ISO 306 B 50
Taux de cendre :	7-10%	EN-ISO3451-5A

COLORIS :

- ∞ Blanc, Sable, Pierre, Gris, Anthracite, Noir.

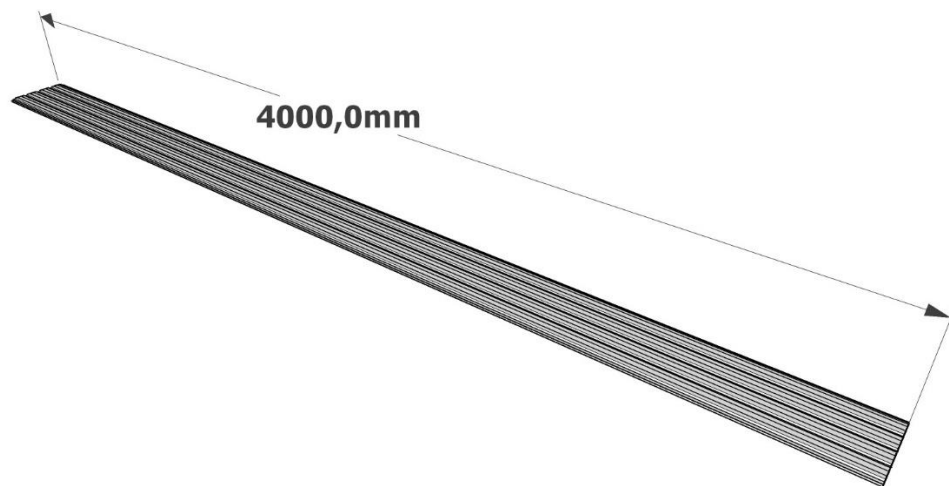
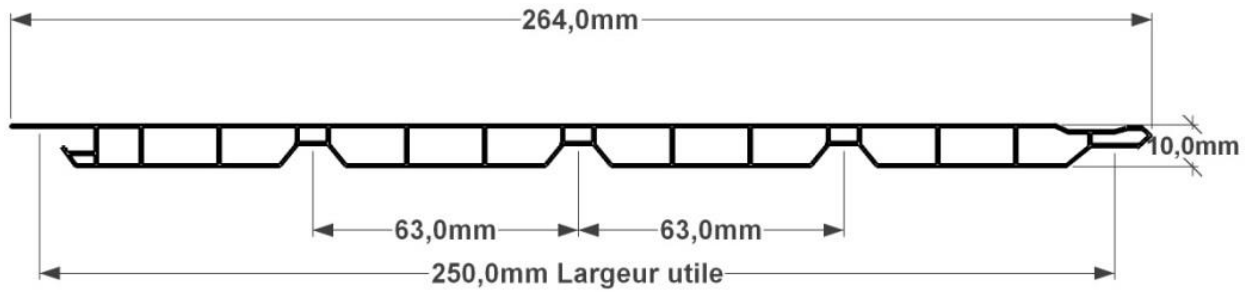
NORMALISATION ET GARANTIE

- ∞ **Classement Feu M1** n°M101179-DE/1 établi par le LNE
- ∞ **Garantie décennale**
- ∞ La pose du système l'avant-toit PVC M.E.P. est admise en habillage de sous toiture en zones sismiques 1 à 4 béton pour les catégories de bâtiments d'importance I à IV selon les arrêtés des 22 octobre 2010 et 19 juillet 2011.
- ∞ Chaque lame est imprimée pour l'identification et la traçabilité.

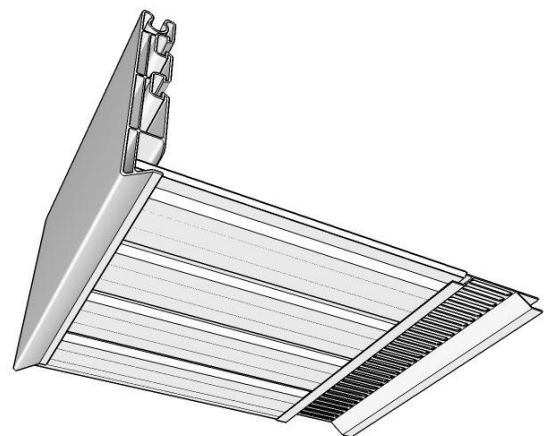
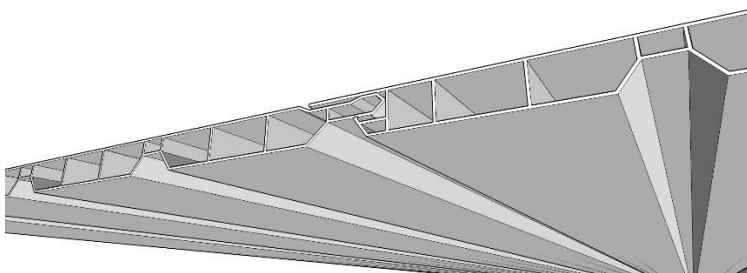
UTILISATION

- ∞ Limité à l'extérieur uniquement comme sous-face horizontale ou inclinée (pas d'exposition directe aux intempéries).
A l'intérieur comme lambris en revêtement de murs et plafonds
Assurer une fixation tous les 600 mcm maxi. par clips MEP SC3A
Dans le cas de sous face pouvant être soumise à des phénomènes importants de pression, dépression, réduire l'entraxe de fixation à 400 mm ou moins si nécessaire et prévoir la pose de grille ou de profil de ventilation (1 par m² environ).
- ∞ Gamme d'accessoires adaptés.
- ∞ Tous nos profilés peuvent être lavés si besoin à l'eau savonneuse. Ne jamais utiliser de produits détergents ou à base de solvants
- ∞ Il est recommandé de stocker nos produits en intérieur et de les utiliser dans les trois ans suivants la date de fabrication.

L'installation de nos produits doit se faire conformément à la notice de pose visible sur notre site www.m-e-p.fr



ASSEMBLAGES



Dossier M101179 - Document DE/1 - Page 1/5



LNE

Le progrès, une passion à partager

LABORATOIRE DE TRAPPES
29 avenue Roger Hennequin - 78197 Trappes Cedex
Tél. : 01 30 69 10 00 - Fax : 01 30 69 12 34

**PROCES-VERBAL DE CLASSEMENT
DE REACTION AU FEU D'UN MATERIAU**

prévu à l'article 5 de l'arrêté du 21 novembre 2002

VALABLE 5 ANS à compter du 20 février 2012

N° M101179 - DE/1

et annexe de 4 pages

Matériau présenté par : MEP
ZAC de la Justice
Rue de la Sucrierie
95380 VILLERON

Marque commerciale : LAMBRIS PVC SE

Description sommaire :
Composition globale : Lambris à base de PVC ignifugé dans la masse.
Application : Lambris sous-face extérieur
Masse : 1500 kg/m³
Epaisseur : 10 mm
Coloris : Divers

Rapport d'essais : N° M101179 - DE/1 du 20 février 2012

Nature des essais : Essai par rayonnement.

Classement : **M1**

VALABLE POUR TOUTE APPLICATION POUR LAQUELLE LE PRODUIT N'EST PAS SOUMIS AU MARQUAGE CE

Durabilité du classement (annexe 22) : NON LIMITEE A PRIORI

compte tenu des critères résultant des essais décrits dans le rapport d'essai N° M101179 - DE/1 annexé.

Ce procès verbal atteste uniquement des caractéristiques de l'échantillon soumis aux essais et ne préjuge pas des caractéristiques de produits similaires.
Il ne constitue pas une certification de produits au sens de l'article L. 115-27 du code de la consommation et de la loi du 3 juin 1994.

Est seule autorisée la reproduction intégrale soit du présent Procès-verbal de classement qui comprend 1 page soit l'intégralité du Procès-Verbal et rapport annexé qui comporte 5 pages.

Trappes, le 20 février 2012

La Responsable du Pôle
Energie, Environnement et Combustion

Noëlle LOFERME-PEDESPAN



La Responsable de l'essai

Emilie COLIN



Accréditation
N° 1-0606
Portée disponible
Sur www.cofrac.fr

Laboratoire national de métrologie et d'essais

Établissement public à caractère industriel et commercial • Siège social : 1, rue Gaston Boissier - 75724 Paris Cedex 15 • Tél. : 01 40 43 37 00
Fax : 01 40 43 37 37 • E-mail : info@lne.fr • Internet : www.lne.fr • Siret : 313 320 244 00012 • NAF : 743 B • TVA : FR 92 313 320 244
Barclays Paris Centrale IBAN : FR76 3058 8600 0149 7267 4010 170 BIC : BARCFRPP