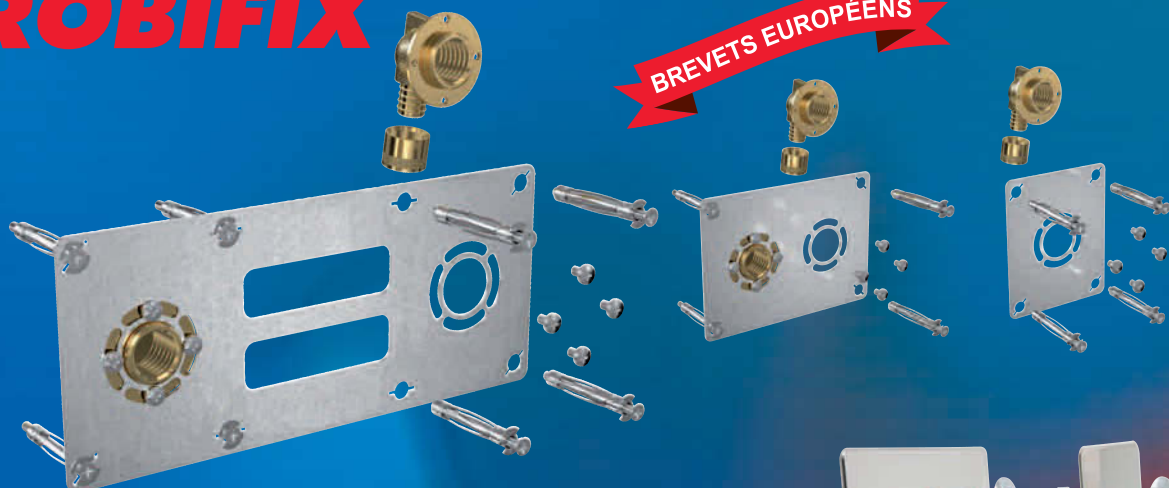


Kit de fixation de robinetterie sur cloison en plaque de plâtre

ROBIFIX[®]

BREVETS EUROPÉENS



Cache inox de finition pour **ROBIFIX**[®]



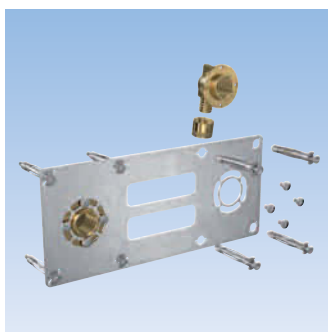
Exemples d'installation



- Conçu spécialement pour la fixation de robinetterie sur cloison en plaque de plâtre, le kit **ROBIFIX**[®] offre une étonnante facilité de pose et une solidité à toute épreuve.
- Installation facile et rapide.
- Fiabilité supérieure.
- Convient aussi aux parois avec différents types de parement, faïences, marbres, pierres, ou en PVC pour des applications en hôpitaux.

WATTS[®]
INDUSTRIES

A Division of Watts Water Technologies Inc.



Application :

Le kit ROBIFIX est utilisé pour la fixation de robinetterie de salle de bains ou de cuisine sur cloison en plâtre type "BA13", "Placo", "Gyproc" ...

L'astuce consiste à utiliser une plaque-support fixée par l'extérieur de la cloison.

Cette plaque-support recevant ses 2 coudes spécifiques à raccorder directement au tube PER ou PB, ou à souder sur tube cuivre selon les modèles.

Après fixation, la platine est noyée dans la colle à carrelage et la faïence de parement recouvre l'ensemble.

Après plus de 10 ans de succès sur le marché, ROBIFIX est devenu le standard en Europe.

Destination :

L'ensemble se compose d'une plaque-support, de 2 coudes spécifiques taraudés femelle ou filetés mâle en laiton, des vis et des chevilles nécessaires.

ROBIFIX est disponible pour connexion sur tube PER ou PB en Ø 12 mm et Ø 16 mm avec raccords à glissement, à sertir ou à compression ; mais il existe aussi en version à souder sur tube cuivre Ø 12 ou Ø 14.

Sortie en femelle 1/2".

ROBIFIX existe en entraxe 150 mm pour la robinetterie standard, en entraxe 60 mm pour installation sous lavabo ou évier, ou en version mono pour les machines à laver et les robinets (toilettes, ...).

Spécifications :

- Pour cloison en plaque de plâtre de 12,5 mm (type BA13).
- Entraxe : 150 mm, 60 mm ou monotrou (suivant modèle).
- Raccords agréés pour tube semi-rigide de série S = 5 en PER ou PB faisant l'objet d'avis favorable.
- Température maximum : se référer au type de tube.
- Pression maximum : 10 bar.
- Fluide : eau.
- Fiabilité et longévité supérieures.
- Brevets européens.

Installation :

À l'aide d'un niveau à bulle, poser la plaque-support ROBIFIX sur la cloison et tracer les emplacements.

Percer 2 trous de Ø 63 mm dans la cloison avec une scie cloche (ou 1 seul pour les modèles monotrou).

Installer les coudes d'encastrement sur la plaque-support et les visser sans trop serrer.

Poser l'ensemble ROBIFIX horizontalement, marquer les emplacements (8 ou 4 selon modèle) pour les chevilles et vis de fixation, déposer l'ensemble et percer les trous nécessaires sur la cloison.

Effectuez la fixation finale à l'aide des vis et des chevilles fournies, retirez les vis lorsque les chevilles sont expansées.

Après fixation, la platine est noyée dans la colle à carrelage et la faïence de parement recouvre l'ensemble.

Important : les parements de type faïence pour milieu humide doivent être réalisés sur des cloisons en plaques de plâtre hydrofuges. Sinon, penser à appliquer une couche de "primaire". Faire les essais d'étanchéité avant fixation de la platine.

Raccordement à glissement



Raccordement à sertir



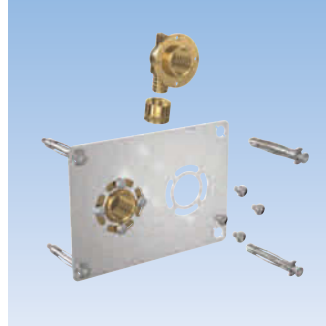
Construction :

description	matériau
Plaque-support	acier galvanisé
Coudes	laiton CW617N
Vis et chevilles	acier galvanisé

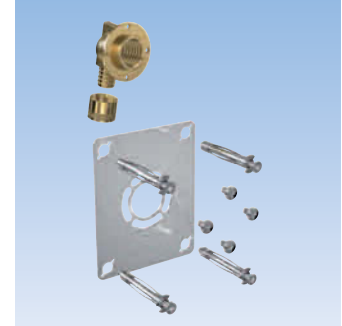
La gamme :
ROBIFIX® raccord à glissement

entraxe 150 mm

Ø	Ø PER	code réf.
F 1/2"	12	008820
F 1/2"	16	008824


entraxe 60 mm

Ø	Ø PER	code réf.
F 1/2"	12	008880
F 1/2"	16	008881
M 3/8"	12	008884
M 3/8"	16	008885

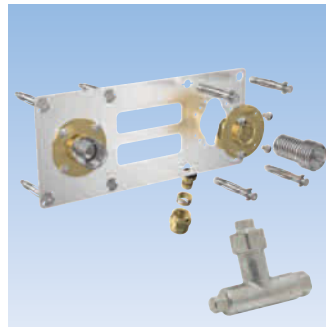

mono

Ø	Ø PER	code réf.
F 1/2"	12	008830
F 1/2"	16	008834
M 3/8"	12	008840
M 3/8"	16	008844

ROBIFIX® raccord à compression

entraxe 150 mm

Ø	Ø PER	code réf.
F 1/2"	12	008897
F 1/2"	16	008898


entraxe 150 mm + clé

Ø	Ø PER	code réf.
F 1/2"	12	008893
F 1/2"	16	008894

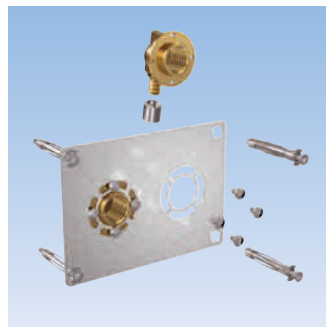

mono

Ø	Ø PER	code réf.
F 1/2"	12	008895
F 1/2"	16	008896

ROBIFIX® raccord à sertir

entraxe 150 mm

Ø	Ø PER	code réf.
F 1/2"	12	008821
F 1/2"	16	008825

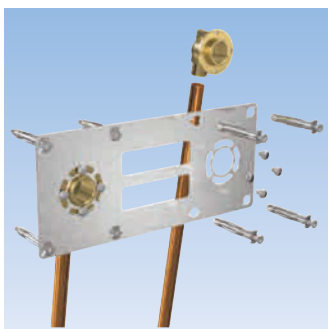

entraxe 60 mm

Ø	Ø PER	code réf.
F 1/2"	12	008882
F 1/2"	16	008883
M 3/8"	12	008886
M 3/8"	16	008887


mono

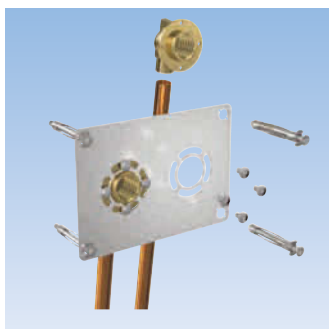
Ø	Ø PER	code réf.
F 1/2"	12	008831
F 1/2"	16	008835
M 3/8"	12	008841
M 3/8"	16	008845

ROBIFIX® raccord à souder tube cuivre



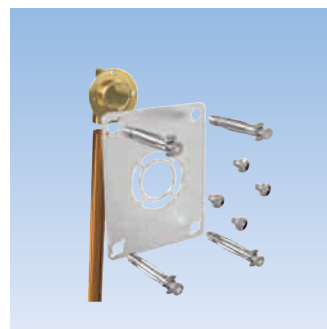
entraxe 150 mm

Ø	Ø tube	code réf.
F 1/2"	14	009121



entraxe 60 mm

Ø	Ø tube	code réf.
F 1/2"	14	009119
M 3/8"	12	009126

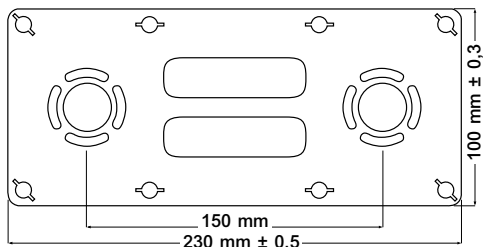


mono

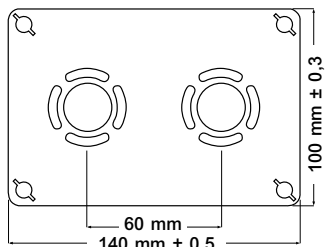
Ø	Ø tube	code réf.
F 1/2"	14	009131
M 3/8"	12	009140

Dimensions extérieures :

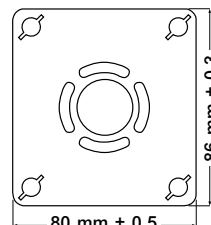
entraxe 150 mm



entraxe 60 mm



mono



Cache ROBIFIX® inox

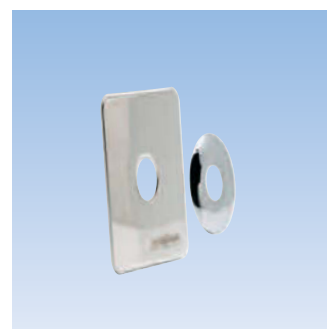
Permet une finition de qualité pour ROBIFIX® posé sur parois non faïencées et revêtement mural de faible épaisseur, genre PVC.

L'étanchéité est assurée par un joint périphérique souple au dos du cache.



entraxe 150 mm

code réf.	
entraxe 150 mm	008848



mono

code réf.	
mono	008849

Les photographies, illustrations et descriptions contenues dans cette brochure sont présentées comme indications. Watts Industries se réserve le droit d'apporter des changements d'ordre techniques ou de design à ses produits sans informations préalables.

