

# Soutuile, plaque support pour tuiles canal



**Un système solide,  
esthétique  
et économique**



*Premier fabricant français de matériaux de construction en fibres-ciment, Eternit est présent sur les marchés de la couverture, la façade, les travaux publics ainsi qu'en aménagement intérieur avec des solutions innovantes et performantes.*

*Engagés dans une démarche de développement durable, nous visons à atteindre une haute qualité de tous nos produits et prestations de service pour la satisfaction de nos clients. Au cœur de nos préoccupations, la qualité et la sécurité sont des valeurs fondamentales, prises en compte dans tous les aspects de nos activités.*

*Concevoir de nouvelles solutions toujours plus respectueuses de l'environnement, minimiser l'impact de nos activités et de nos produits actuels, coopérer avec nos clients pour optimiser notre service, tels sont les objectifs que nous poursuivons avec persévérance.*

#### ► **Certifications**

Notre organisation en matière de sécurité, qualité et environnement, répond aux exigences des normes OHASAS 18001, ISO 9001 et 14001. Nous travaillons ainsi pour l'amélioration continue de nos processus de fabrication, produits et services.

#### ► **Tri, réduction et valorisation des déchets**

Réduire, réutiliser, recycler et trier les déchets chaque fois que cela est possible.

#### ► **Évaluation de l'impact environnemental des matériaux**

Des analyses de cycle de vie sont faites sur nos produits et démontrent leur faible impact sur l'environnement.

## Eternit : la fiabilité comme engagement durable

Eternit développe des gammes de produits en fibres-ciment dont les qualités intrinsèques s'adaptent à tous les besoins et laissent libre cours à toutes les formes de créativité.



#### **Respect de l'environnement**

Des analyses de cycle de vie sont faites sur les produits qui démontrent leur faible impact sur l'environnement.



#### **Un matériau qui respire**

Il est imperméable à l'eau, mais perméable à la vapeur d'eau.



#### **Léger**

Le matériau amène une faible charge sur la charpente ou l'ossature.



#### **Ingélif**

Insensible aux froids ou aux chaleurs les plus intenses, il conserve toutes ses qualités, sous tous les climats.



#### **Imputrescible**

Il est totalement insensible à l'humidité. Il résiste bien à la mousse et aux végétaux.



#### **Pérenne**

La nature et la qualité du matériau lui assurent un usage à long terme sans perdre ses propriétés.



#### **Acoustiquement isolant**

Grâce à sa masse volumique, il absorbe bien les sons et ne les réverbère pas.



#### **Valeur thermique importante**

Sans parler d'isolation, on sait que la conductivité thermique du matériau est particulièrement faible.



#### **Incombustible**

De par leur nature, les produits en fibres-ciment sont incombustibles, et bénéficient d'un classement A2-S1,d0 (équivalent à Mo).

# Sommaire

## ► Soutuile

Argumentaire	4
Caractéristiques générales	6
Gamme	7
Raccords et accessoires	8
Établissement des projets	9
Mise en œuvre	13
Pose des tuiles	23
Fournisseurs	25
Cahier des charges	26
Calepinage, entretien, sécurité	28
Garantie	29
Eternit, un savoir-faire qui se décline sur tous les marchés	30
Contacts	31



## La plaque support de tuiles canal d'Eternit : des avantages uniques pour vous convaincre.

*Un classique d'Eternit : la Soutuile FR, une plaque autoportante, étanche, résistante, économique, facile à poser et dont l'aspect vieilli sait se fondre harmonieusement aux toitures méridionales.*





### ► Un produit esthétique qui se fond dans l'environnement

Un bel aspect flammé ou rouge Monaco qui suit avec naturel le camaïeu des teintes des toitures de votre région. Des profils adaptés pour recevoir les tuiles canal, plusieurs longueurs de plaques, une large gamme de raccords et d'accessoires qui permettent de traiter toutes les sujétions. Du Beaujolais à la Provence, et de la Vendée au Languedoc, la Soutuile FR participe harmonieusement au paysage traditionnel des pays du soleil.

### ► Des toitures plus étanches et plus solides

La plaque Soutuile FR garantit une mise hors d'eau immédiate et une étanchéité durable de la couverture. Sur les plaques Soutuile, les tuiles ne contribuent qu'à parfaire son esthétique. On peut donc réutiliser des tuiles anciennes cassées ou poreuses : il n'y a aucun risque de fuites même si certaines tuiles sont déplacées. La toiture résiste mieux aux vents, même très violents.

### ► Un système économique et facile à installer

Avec la plaque Soutuile FR, la charpente est simplifiée et optimisée, le temps de pose considérablement réduit (pas besoin de liteaux ou de chevrons ni même d'écran de sous-toiture, de simples pannes suffisent).

Vous utilisez également moins de tuiles au m<sup>2</sup> (tuiles de couvert seulement) et, en rénovation, vous pouvez même récupérer les anciennes tuiles quel que soit leur état.



### Maxi Soutuile, 5 ondes qui vous font gagner du temps et de l'argent

Avec la Maxi Soutuile FR et ses **25 % de surface utile en plus** par rapport à une plaque 4 ondes, vous gagnez encore plus de temps à la pose des plaques. Vous avez également moins de plaques à fixer et donc moins de fixations par mètre carré.

## CARACTÉRISTIQUES GÉNÉRALES

### Présentation

La gamme Soutuile FR comprend 3 familles :

- plaques **Soutuile 230 FR**, conçues pour recevoir des tuiles canal d'ouverture 190 à 225 mm,
- plaques **Maxi Soutuile 230 FR**, plaques de grande largeur conçues pour recevoir des tuiles canal d'ouverture 190 à 225 mm,
- plaques **Soutuile 190 FR**, conçues pour recevoir des tuiles canal d'ouverture 185 mm maximum.

Eternit propose sa gamme Soutuile FR en deux coloris :

- **Monaco**, pour s'intégrer aux tuiles canal uniformément ocre/rose, d'ouverture 190 à 225 mm.
- **Flammée**, pour suivre avec naturel le camaïeu des teintes des toitures des pays du soleil.

Une gamme complète de raccords et d'accessoires adaptés permet de traiter tous les points singuliers de la couverture (voir p.10).



#### Finition Flammée

- Soutuile 230 FR,
- Maxi Soutuile 230 FR,
- Soutuile 190 FR.



#### Finition Monaco

- Soutuile 230 FR.

### Normes et spécifications

Soutuile et Maxi Soutuile 230 FR sont conformes à la classe C1X de la norme NF EN 494 et répondent à la spécification de la norme choc NF EN 15057-octobre 2006. Soutuile et Maxi Soutuile 230 FR bénéficient d'un Document Technique d'Application (Avis Technique) n°5/07-1976<sup>(1)(2)</sup>, Soutuile 190 FR bénéficie d'un Document Technique d'Application (Avis Technique) n°5/08-2009<sup>(1)(2)</sup>.

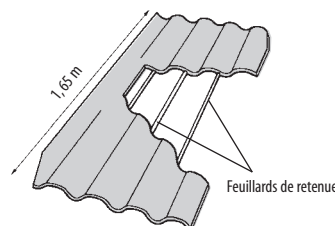


<sup>(1)</sup>Hors longueur > 1,65 m - <sup>(2)</sup>Prolongation jusqu'au 31 décembre 2013.

### Préventions des accidents

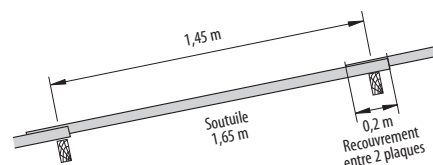
Les plaques Soutuile FR sont toutes équipées de feuilards en polypropylène au niveau de chaque onde qui assurent un rôle de retenue en cas de rupture accidentelle de la plaque lors d'une intervention sur la toiture.

Les plaques en fibres-ciment imposent le respect des règles de sécurité lors de l'accès sur les couvertures. En particulier, des dispositifs de répartition devront être utilisés, afin de ne pas prendre directement appui sur les plaques.



### Mise en œuvre

Les plaques Soutuile et Maxi Soutuile 230 FR 1,10 m, 1,20 m et 1,65 m sont autoportantes et ne nécessitent pas de pannes intermédiaires. La fixation est assurée par tirefonds en 2 points sur des pannes écartées de 1,45 m pour les plaques de 1,65 m ou écartées de 1,00 m pour les plaques de 1,20 m ou écartées de 0,90 m pour les plaques de 1,10 m.



### Pose et fixation des tuiles canal

Les tuiles de couvert sont fixées par simple collage souple (mastic PU) ou scellement au mortier de chaux ou mortier bâtard, ou à l'aide de crochets S.

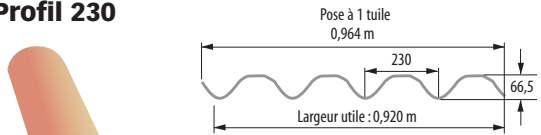
## LA GAMME

### ► Gamme Soutuile 230 FR

pour tuiles canal d'ouverture 190 à 225 mm

4 longueurs disponibles, avec ou sans coins coupés.

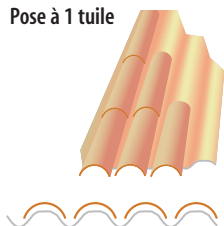
**Profil 230**



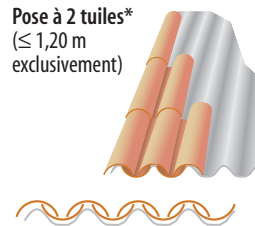
Épaisseur : 6,5 mm	Flammée	Monaco	Poids (kg)
1,10 m FR non coins coupés	<input type="checkbox"/>	<input type="checkbox"/>	14,7
1,20 m FR non coins coupés	<input type="checkbox"/>		16,1
1,65 m FR non coins coupés	<input type="checkbox"/>	<input type="checkbox"/>	22,1
1,65 m FR courant 2 coins coupés	<input type="checkbox"/>		22,1
1,65 m FR courant 1 coin coupé	<input type="checkbox"/>		22,1
2,20 m FR non coins coupés	<input type="checkbox"/>		29,5

Largeur utile des plaques : 0,92 m.  
Longueur utile des plaques = longueur hors tout -200 mm de recouvrement minimum.

**Pose à 1 tuile**



**Pose à 2 tuiles\***  
(≤ 1,20 m exclusivement)



Soutuile face colorée en dessous  
\*Plaque posée à l'envers

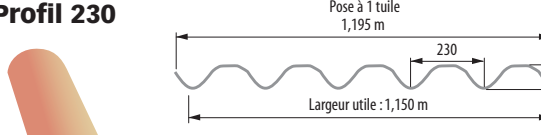
Nota : la pose des plaques Soutuile 230 FR en longueur 2,20 m est hors DTA, ces plaques ne bénéficient donc pas de la marque NF.

### ► Gamme Maxi Soutuile 230 flammée

pour tuiles canal d'ouverture 190 à 225 mm

4 longueurs disponibles, avec ou sans coins coupés.

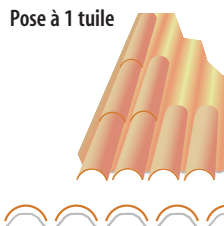
**Profil 230**



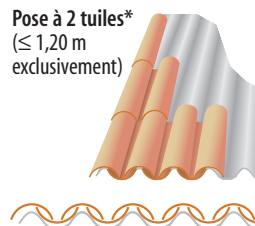
Épaisseur : 6,5 mm	Flammée	Poids (kg)
1,10 m FR non coins coupés	<input type="checkbox"/>	18,2
1,20 m FR non coins coupés	<input type="checkbox"/>	19,9
1,65 m FR non coins coupés	<input type="checkbox"/>	27,3
1,65 m FR courant 2 coins coupés	<input type="checkbox"/>	27,3
1,65 m FR courant 1 coin coupé	<input type="checkbox"/>	27,3
2,20 m FR non coins coupés	<input type="checkbox"/>	36,4

Largeur utile des plaques : 1,15 m.  
Longueur utile des plaques = longueur hors tout -200 mm de recouvrement minimum.

**Pose à 1 tuile**



**Pose à 2 tuiles\***  
(≤ 1,20 m exclusivement)



Soutuile face colorée en dessous  
\*Plaque posée à l'envers

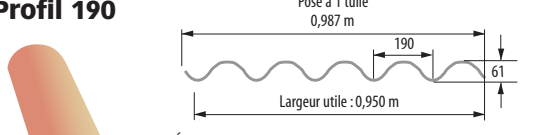
Nota : la pose des plaques Maxi Soutuile 230 FR en longueur 2,20 m est hors DTA, ces plaques ne bénéficient donc pas de la marque NF.

### ► Gamme Soutuile 190 flammée

pour tuiles canal d'ouverture 185 mm maximum

4 longueurs disponibles, sans coins coupés.

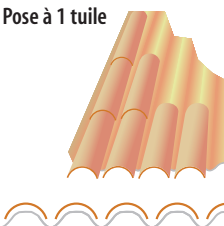
**Profil 190**



Épaisseur : 6,5 mm	Flammée	Poids (kg)
1,10 m FR non coins coupés	<input type="checkbox"/>	15,5
1,20 m FR non coins coupés	<input type="checkbox"/>	16,9
1,65 m FR non coins coupés	<input type="checkbox"/>	23,2
2,20 m FR non coins coupés	<input type="checkbox"/>	30,9

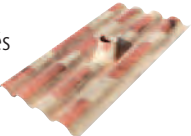
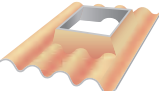
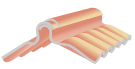
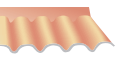



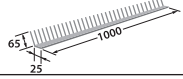


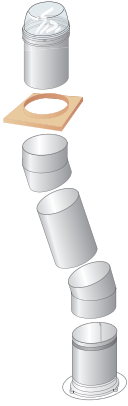
Largeur utile des plaques : 0,95 m.  
Longueur utile des plaques = longueur hors tout -200 mm de recouvrement minimum.

**Pose à 1 tuile**



Nota : la pose des plaques Soutuile 190 FR en longueur 2,20 m est hors DTA, ces plaques ne bénéficient donc pas de la marque NF.

## LES RACCORDS ET ACCESSOIRES

	<b>Soutuile 230 FR</b>		<b>Maxi Soutuile 230 FR</b>	<b>Soutuile 190 FR</b>
	<b>Pose à 1 tuile</b>	<b>Pose à 2 tuiles</b>	<b>Pose à 1 tuile*</b>	<b>Pose à 1 tuile</b>
<b>Pièces en fibres-ciment</b>				
<b>Plaque VMC</b> non coins coupés <b>NOUVEAU</b> 	l = 1,65 m	Flammée	-	-
<b>Plaque châssis</b> (0,46 x 0,46 m) non coins coupés 	l = 1,10 m	Flammée Monaco	Teinte naturelle	Flammée Monaco
	l = 1,65 m	Monaco	-	-
<b>Faîtière d'aération</b> complète 		Flammée Monaco	-	Flammée Monaco
<b>Raccord</b> de mur et faîtière 		Flammée Monaco	Teinte naturelle	Flammée Monaco
<b>Closoir</b> 		Flammée Monaco	-	Flammée Monaco
* Pour la pose à 2 tuiles, consulter le Service Technique.				
<b>Pièces non fibres-ciment</b>				
<b>Accessoire VMC</b> <b>NOUVEAU</b> 	l = 56 x 56 cm - sortie (Ø 160 mm) - manchon adaptateur Ø 100 à 150 mm	Rose Monaco	-	Rose Monaco
<b>Châssis de toit</b> 	46 x 46 cm	Profilé aluminium brun	Profilé aluminium brun	Profilé aluminium brun
<b>Closoir de ventilation</b> polypropylène 		Noir	Noir	Noir
<b>Raccord Mawa zinc</b> 		Zinc	-	-
<b>Plaque translucide Clairflex</b> 	l = 1,10 m	Translucide	Translucide	-
	l = 1,65 m	Translucide	Translucide	Translucide
	l = 2,00 m	Translucide	Translucide	-
<b>Puits de lumière Solarpost®</b> <b>NOUVEAU</b> 	- capot spécial plaque à châssis l = 46x46 cm - kit prémonté Solarpost® • dôme • tube début (30 cm) et fin (30 cm) • diffuseur rond Perlato ou Prismatique - conduits réfléchissants = 30, 40, 60 cm - angle 0-30°, 0-60°, 0-90° - autres accessoires : kit lumière, obturateur de lumière, rideau cachant	Rose Monaco	Rose Monaco	-



# ÉTABLISSEMENT DES PROJETS

## 1 • Règles - étanchéité

**Recouvrement transversal (Rt) :** recouvrement transversal de 200 mm pour toutes pentes supérieures à 9%.

**Recouvrement longitudinal (Rl) :** il est toujours d'environ 1/2 onde et se règle au moyen d'un gabarit.

Les recouvrements peuvent être réalisés avec ou sans complément d'étanchéité selon la pente, la zone climatique et la situation du chantier.

Le tableau ci-dessous précise les cas qui nécessitent un complément d'étanchéité ainsi que la longueur maxi des rampants.

Pentes %	Recouvrement transversal (mm)	Zone I		Zone II		Zone III			
		Longueur maximale du rampant (m)	Complément d'étanchéité toutes situations	Longueur maximale du rampant (m)	Complément d'étanchéité		Longueur maximale du rampant (m)	Complément d'étanchéité	
					Situation protégée normale	Situation exposée		Situation protégée normale	Situation exposée
9 à 9,9	200	15	T	12	T	T + L	10	T	T + L
10 à 12,9	200	20	T	15	T	T + L	12	T	T + L
13 à 15,9	200	25	T	20	T	T + L	15	T	T + L
16 à 20,9	200	30	-	25	T	T	20	T	T
21 à 25,9	200	35	-	30	-	T	25	T	T
26 et plus	200	40	-	35	-	-	30	-	-

T : complément d'étanchéité transversal.

L : complément d'étanchéité longitudinal.

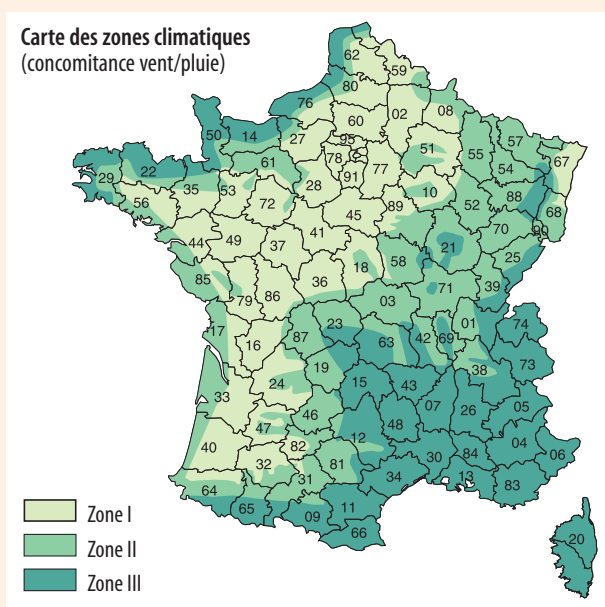
### Zones climatiques

**Zone I :** tout l'intérieur du pays situé à une altitude inférieure à 200 mètres.

**Zone II :** côtes de l'Atlantique sur 20 km de profondeur, de Lorient à la frontière espagnole. Transition de 20 km entre la zone 1 et la zone 3 sur les côtes de la mer du Nord, de la Manche et de la Bretagne. Altitudes comprises entre 200 et 500 m.

**Zone III :** côtes de la mer du Nord, de la Manche et de l'Atlantique jusqu'à Lorient, sur une profondeur de 20 km. Vallée du Rhône jusqu'à la pointe des 3 départements : Isère, Drôme, Ardèche. Provence, Languedoc, Roussillon, Corse. Altitudes au-dessus de 500 m.

**Nota :** En cas d'incertitude quant à l'appartenance d'un lieu à une zone ou en présence de microclimats connus des prescripteurs locaux, il appartiendra aux documents particuliers du marché de le préciser.



### Situation

À ces zones générales, il convient de superposer les effets résultant de la situation locale, d'où, dans chaque zone, une subdivision en trois types de situations. Voir le détail à la page 13.

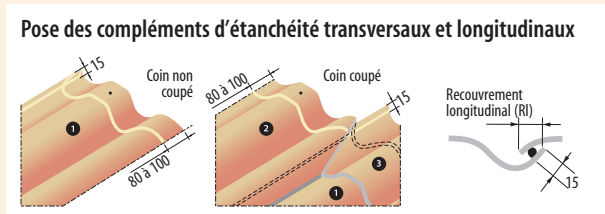
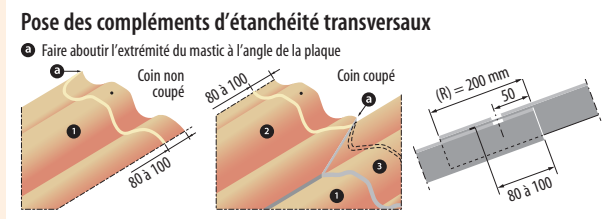
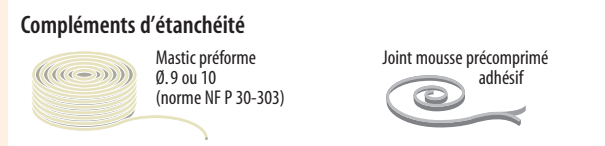
### Compléments d'étanchéité

Une fois localisé le chantier (cf. carte des zones climatiques), il faut appliquer les règles données dans le tableau ci-dessus pour voir s'il est nécessaire ou pas de mettre en place des compléments d'étanchéité.

**Nota :** pour obtenir l'étanchéité à la neige poudreuse et (ou) à la poussière, il faut mettre en place un complément d'étanchéité dans les deux sens (transversal et longitudinal).

Ce complément est également nécessaire si des feuilles, des aiguilles de pin ou des insectes sont susceptibles de s'infiltrer par la couverture.

**Le complément d'étanchéité doit être mis en place sur des surfaces propres et sèches.**



### Service Technique :

tél.: 0821 236 436 / 0,12 € TTC/min - fax : 01 39 79 62 44 - service.technique@eternit.fr  
du lundi au vendredi : 8 h 30 / 12 h 30 - 13 h 30 / 17 h 30



## ÉTABLISSEMENT DES PROJETS (suite)

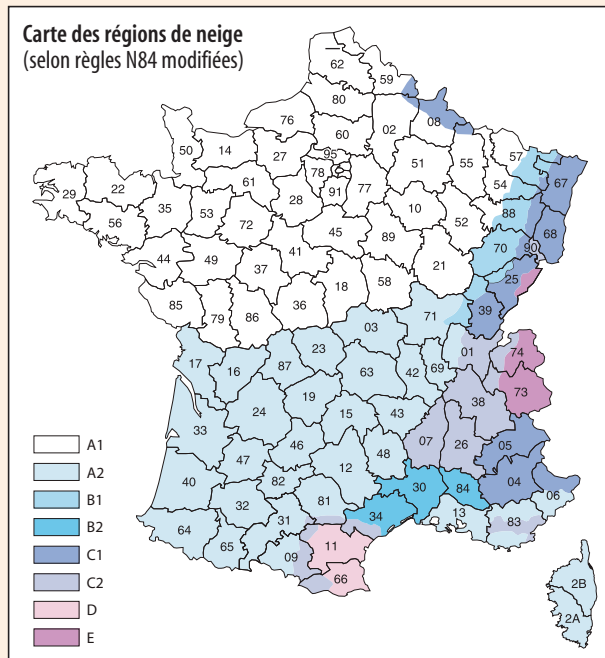
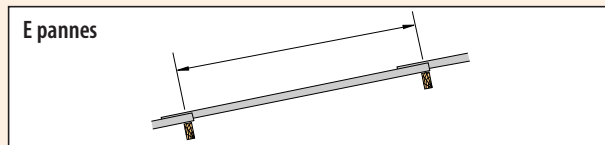
### 2 • Règles - résistance aux charges de neige

Les plaques Soutuile FR sont posées avec des écartements de pannes variables suivant les longueurs :

- plaques 1,10 m, E pannes = 0,90 m
- plaques 1,20 m, E pannes = 1,00 m
- plaques 1,65 m, E pannes = 1,45 m
- plaques 2,20 m, E pannes = 1,00 m (sur 3 appuis) nécessitant d'une cale de 4 mm sur la panne intermédiaire (voir illustration p16).

#### Limites d'emploi dans les régions A1 à D

- L'écartement de 0,90 m permet à la couverture de supporter une charge normale de neige de 186 daN/m<sup>2</sup>, pour une altitude maximale de 900 m ; au-delà nous consulter.
- Avec un écartement de pannes de 1,45 m, la charge totale descendante est limitée à 170 daN/m<sup>2</sup> (comprenant la charge normale de neige et la charge correspondant au mode de fixation). Les limites d'emploi en altitude, exprimée en m, sont données dans le tableau ci-dessous.



Modèle de plaques	Mode de fixation des tuiles	Régions de neige				
		A1-A2	B1-B2	C1-C2	D	E
Soutuile 230/190 / Maxi Soutuile 230 FR 1,10 m	mastic/mortier	900	900	900	900	900
Soutuile 230/190 / Maxi Soutuile 230 FR 1,20 m	mastic/mortier	900	900	900	900	900
Soutuile 230/190 / Maxi Soutuile 230 FR 1,65 m	mastic <sup>(1)</sup>	820	770	740	640	490
	mortier <sup>(2)</sup>	750	700	670	570	320
Soutuile 230/190 / Maxi Soutuile 230 FR 2,20 m (pose sur 3 appuis)	mastic/mortier	900	900	900	900	900

(1) Hypothèses : poids des tuiles = 27 kg/m<sup>2</sup> - poids du mastic négligeable.

(2) Hypothèses : poids des tuiles = 27 kg/m<sup>2</sup> - poids du mortier = 17 kg/m<sup>2</sup>.

### 3 • Règles - Résistance aux vents

#### Pression, dépression

Le vent crée une pression sur l'obstacle qu'il rencontre et une dépression au delà de cet obstacle. C'est ce qui se passe sur une couverture. Les effets de la dépression sont importants : ils déterminent le type et la densité des fixations des plaques.

#### Type de bâtiments

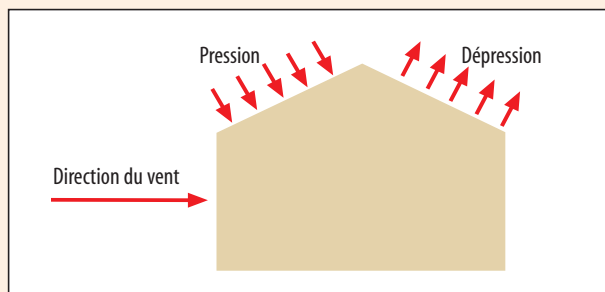
Un bâtiment est dit :

**Fermé** : lorsque toutes ses parois ont un pourcentage d'ouverture inférieur ou égal à 5%.

Exemple : bâtiments à usage d'habitation ou de bureaux.

**Ouvert** : lorsque l'une quelconque de ses parois présente, ou peut présenter à certains moments, un pourcentage d'ouverture égal ou supérieur à 35%.

Exemple : bâtiments industriels, halles, etc.



**Service Technique :**

tél.: 0821 236 436 / 0,12 € TTC/min - fax : 01 39 79 62 44 - service.technique@eternit.fr

du lundi au vendredi : 8 h 30 / 12 h 30 - 13 h 30 / 17 h 30

## ÉTABLISSEMENT DES PROJETS (suite)

### Régions de vent

Les règles NV65 modifiées divisent la France en 4 zones de vent et distinguent 3 types de sites : protégé, normal, exposé.

#### Site protégé (exemple) :

Fond de cuvette bordé de collines sur tout son pourtour et protégé ainsi pour toutes les directions du vent.

#### Site normal (exemple) :

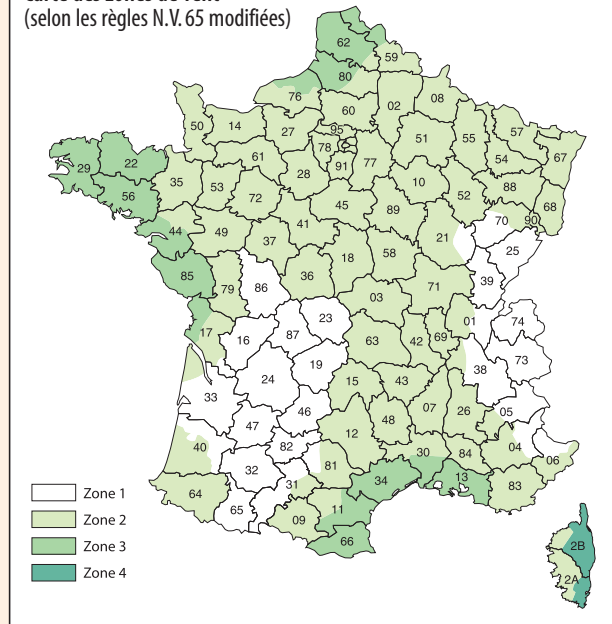
Plaine ou plateau de grande étendue pouvant présenter des dénivellations peu importantes, de pente inférieure à 10 % (vallonnements, ondulations).

#### Site exposé (exemples) :

Au voisinage de la mer : le littoral en général (sur une profondeur d'environ 6 km); le sommet des falaises ; les îles ou presqu'îles étroites.

A l'intérieur du pays : les vallées étroites où le vent s'engouffre; les montagnes isolées ou élevées (exemple Mont Saint-Vincent) et certains cols. C'est ainsi que les stations comme Angoulême, Langres, Mont Saint-Vincent sont considérées en site exposé.

Carte des zones de vent  
(selon les règles N.V. 65 modifiées)



### Dépressions extrêmes admissibles (poids des plaques 16,5 kg/m<sup>2</sup>) en daN/m<sup>2</sup>

Plaque	Longueur de la plaque*	Portée maximum admissible	Nombre de fixations par appui	Position des fixations	Résistance caractéristique des assemblages (daN)	
					180	200
Soutuile 230 FR	1,65 m	1,45 m	2		215	235
Maxi Soutuile 230 FR	1,65 m	1,45 m	2		175	195
	1,65 m	1,45 m	3		255	280
Soutuile 190 FR	1,65 m	1,45 m	2		210	230

\* Pour l'emploi des plaques de longueur différente, consulter le Service Technique.

### Tableau des charges normales en dépression (daN/m<sup>2</sup>) (calcul selon les règles simplifiées NV65 modifiées)

	Types de bâtiments	Hauteur (m)	Zone 1		Zone 2		Zone 3		Zone 4	
			site normal	site exposé	site normal	site exposé	site normal	site exposé	site normal	site exposé
en partie courante	bâtiment fermé	≤ 10 m	48	65	57	75	72	90	86	103
		≤ 15 m	53	71	63	82	79	98	95	113
		≤ 20 m	57	77	68	88	85	106	102	122
	bâtiment ouvert	≤ 10 m	72	97	86	112	107	134	129	154
		≤ 15 m	79	106	95	123	118	147	142	170
		≤ 20 m	85	115	102	132	127	159	153	183
en périphérie	bâtiment fermé	≤ 10 m	91	122	109	141	136	169	163	195
		≤ 15 m	97	130	116	150	145	181	173	208
		≤ 20 m	102	138	123	160	153	192	184	221
	bâtiment ouvert	≤ 10 m	117	158	140	182	175	219	210	252
		≤ 15 m	125	168	150	194	187	234	224	269
		≤ 20 m	132	179	159	206	198	248	238	286

### Service Technique :

tél.: 0821 236 436 / 0,12 € TTC/min - fax : 01 39 79 62 44 - service.technique@eternit.fr  
du lundi au vendredi : 8 h 30 / 12 h 30 - 13 h 30 / 17 h 30

## ÉTABLISSEMENT DES PROJETS (suite)

### 4 • Règles - ventilation

#### Locaux à faible ou moyenne hygrométrie

##### Couverture sans isolation thermique

- si la couverture est réalisée sans complément d'étanchéité, aucune disposition particulière n'est à prendre, car la ventilation est assurée par les interstices entre les plaques.
- si la couverture est réalisée avec complément d'étanchéité, la ventilation est assurée par 2 séries d'ouvertures disposées à l'égout et au faîtage. La section de chaque série d'ouvertures est égale à 1/4000 de la surface de la couverture (1/4000 en entrée + 1/4000 en sortie).

##### Couverture avec isolation thermique

La ventilation est réalisée au moyen de 2 séries d'ouvertures placées à l'égout et au faîtage<sup>(1)</sup>, ou entre pignons espacés de moins de 12 m<sup>(2)</sup>.

La section de chaque série d'ouvertures est au moins égale à :

- 1/500 de la surface de la sous-toiture dans le cas d'un bâtiment à moyenne hygrométrie.
- 1/1000 de la surface de la sous-toiture dans le cas d'un bâtiment de faible hygrométrie.

L'isolation thermique et le support de la couverture seront conçus et réalisés de façon à ce que l'air puisse circuler librement dans une section au moins équivalente.

- si cette circulation d'air ne peut s'effectuer que sous les ondes des plaques (isolation entre pannes ou directement sous les pannes), la distance entre l'entrée et la sortie ne doit pas excéder 12 m. En cas de distance supérieure, prévoir des ouvertures intermédiaires (capots d'aération).
- si cette circulation d'air peut s'effectuer librement sous la couverture (isolation suspendue sans contact avec les pannes), il n'y a pas de règle de distance entre les séries d'ouverture.

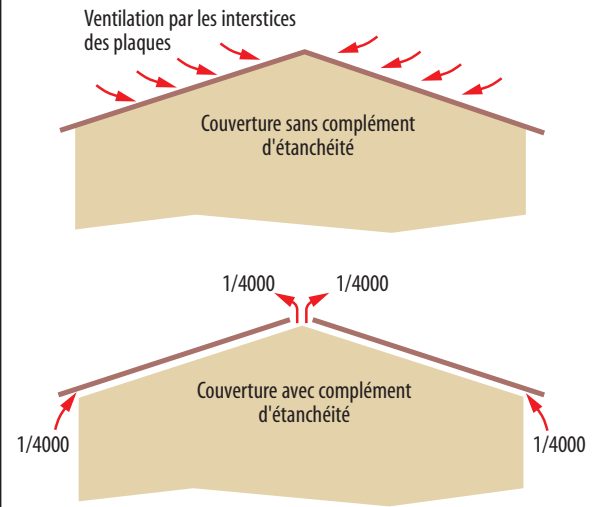
(1) Dans le cas où les ouvertures de ventilation ont une largeur importante (par exemple supérieure à 20 mm), la mise en place d'un grillage à mailles fines est conseillée pour empêcher l'intrusion des oiseaux et des rongeurs.

(2) Dans ce cas, les ouvertures sont placées en partie haute des pignons et aucun obstacle, ni mur ne doit interrompre la circulation de l'air dans la lame d'air. En particulier, au faîtage, un espace libre sous les pannes de 50 cm minimum doit être ménagé.

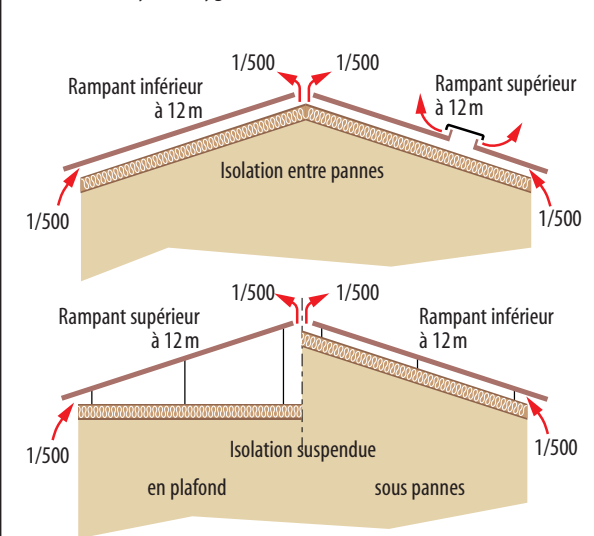
### 5 • Isolation

L'isolant n'est jamais placé sur les pannes. Il doit être posé sous ou entre les pannes. L'isolation doit être réalisée de telle façon que l'air puisse circuler librement sous les ondes des plaques.

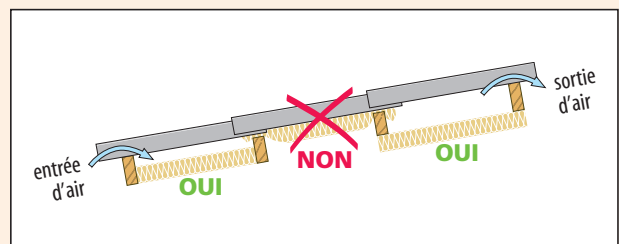
#### Couverture sans isolation thermique



#### Couverture avec isolation thermique bâtiment à moyenne hygrométrie\*



\* Dans le cas d'un bâtiment de faible hygrométrie la section 1/500 est ramenée à 1/1000.



## MISE EN ŒUVRE

### 1 • Principes élémentaires de pose

#### Supports

Les plaques Soutuile FR sont posées et fixées directement sur les pannes en bois ou métal de la charpente.

#### Entraxe et nature des pannes

- Entraxe : 1,45 m pour les plaques de longueur 1,65 m.
- Entraxe : 0,90 m pour les plaques de longueur 1,10 m.
- Entraxe : 1,00 m pour les plaques de longueur 1,20 m.
- Entraxe : 1,00 m pour les plaques de longueur 2,20 m.
- Section des pannes bois : largeur mini 65 mm, hauteur mini 75 mm.
- Section des pannes métalliques : largeur mini 40 mm.

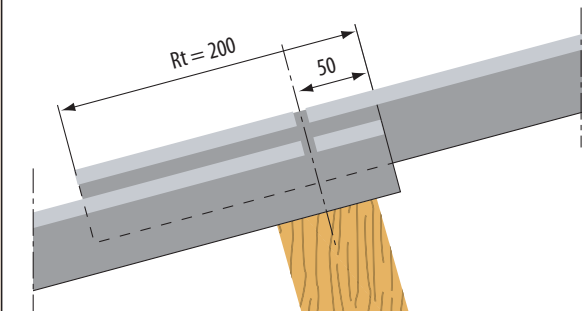
#### Recouvrements

- **Transversal : 200 mm.**

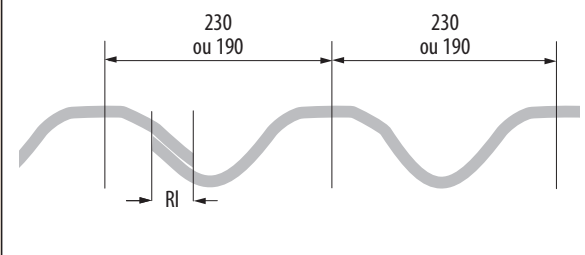
Dans certains cas il peut être nécessaire de mettre en place des compléments d'étanchéité (voir page 11).

- **Latéral :** il est toujours d'environ 1/2 onde.

Recouvrement transversal

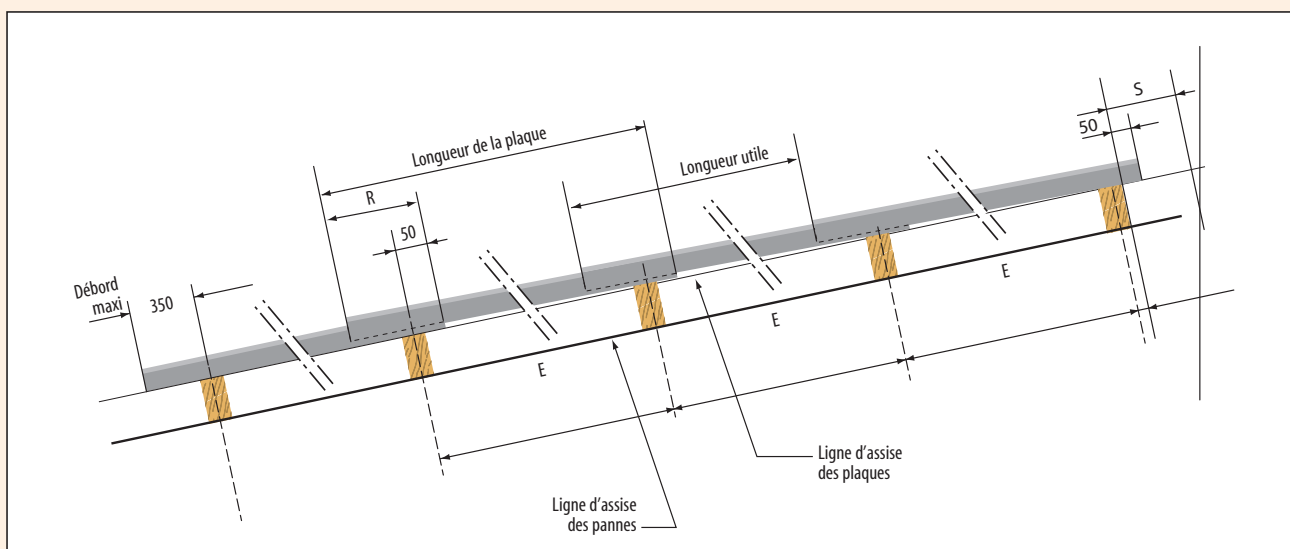


Recouvrement longitudinal



### 2 • Répartition des plaques

Les plaques Soutuile FR 1,10 m, 1,20 m et 1,65 m sont auto-portantes et ne nécessitent pas de pannes intermédiaires. Les plaques Soutuile FR 2,20 m sont posées sur 3 appuis. La cote "S" qui positionne la dernière panne par rapport au faîtage varie selon le type de raccord utilisé.



#### Service Technique :

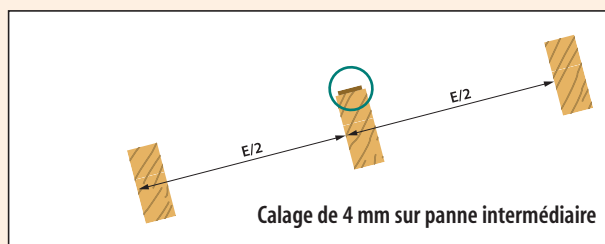
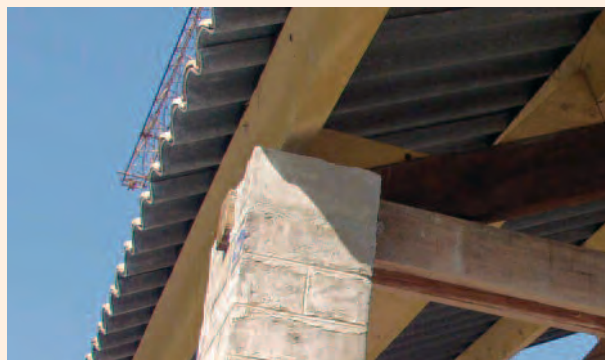
tél.: 0821 236 436 / 0,12 € TTC/min - fax : 01 39 79 62 44 - service.technique@eternit.fr  
du lundi au vendredi : 8 h 30 / 12 h 30 - 13 h 30 / 17 h 30

## MISE EN ŒUVRE (suite)

### 3 • Pose des plaques sur pannes

#### Préparation de la charpente

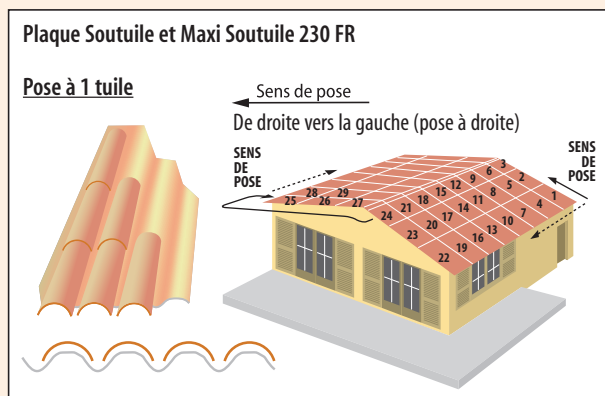
- S'assurer que la charpente correspond bien aux prévisions :
  - veiller au respect de l'entraxe des pannes E
  - E = longueur plaque - recouvrement**
  - vérifier la rectitude des supports.



La Soutuile longueur 2,20 m, entière, se pose toujours sur 3 pannes.

#### Sens de pose des plaques

Elles ne possèdent pas de sens de pose particulier mais s'utilisent de préférence de la droite vers la gauche afin de pouvoir se marier le cas échéant avec Soutuile FR à coins coupés.

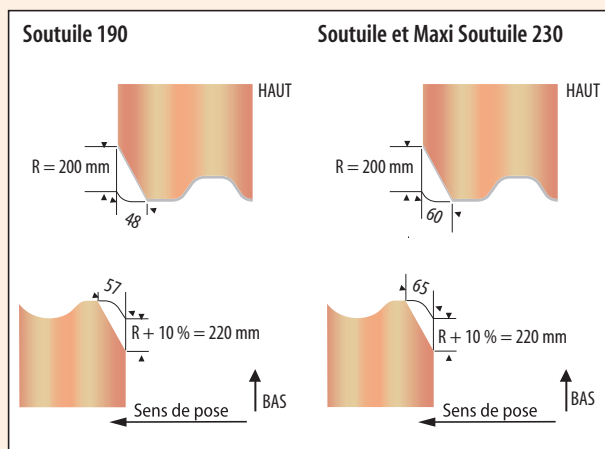


#### Coupe des coins

Les plaques Soutuile et Maxi Soutuile 230 FR de longueur 1,65 m peuvent être livrées avec les coins déjà coupés permettant un recouvrement standard de 200 mm (maxi. 230 mm), pour une mise en œuvre plus rapide. Pour les autres modèles de plaques, il est nécessaire de réaliser cette opération sur chantier, comme suit :

**Les plaques Soutuile seront coupées avec une meuleuse équipée d'un disque diamanté.**

**Lors de la coupe des coins sur chantier, le recouvrement ne devra pas dépasser 260 mm.**



Service Technique :

tél.: 0821 236 436 / 0,12 € TTC/min - fax : 01 39 79 62 44 - service.technique@eternit.fr  
du lundi au vendredi : 8 h 30 / 12 h 30 - 13 h 30 / 17 h 30

## MISE EN ŒUVRE (suite)

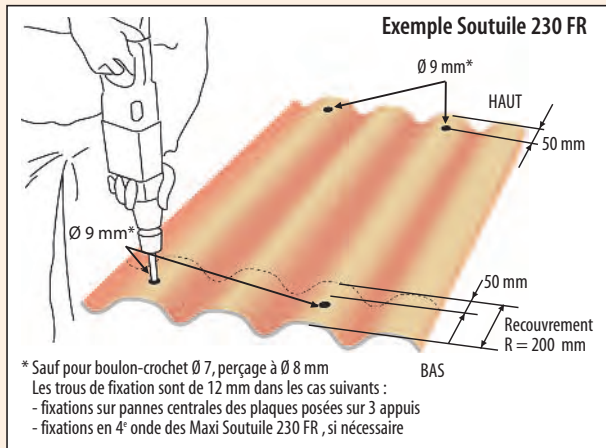
### 4 • Fixation des plaques

#### Modes de pose

- Pose sur pannes bois avec fixation par tirefond ou vis auto-perceuse.
- Pose sur pannes métal avec fixation par vis auto-perceuse ou boulon-crochet.

**Surtout ne pas enfoncer les fixations au marteau sans perçage préalable.**

- Perçage : perceuse munie d'un foret acier.



#### Fixations

Les plaques Soutuille FR sont fixées par 2 fixations, sur les sommets d'onde N° 2 et N° 4 pour la Soutuille 230 et sur les sommets d'onde N° 2 et N° 5 pour la Soutuille 190 et la Maxi Soutuille 230. Dans des cas particuliers, une fixation supplémentaire en onde 4 est nécessaire avec la Maxi Soutuille 230 FR.

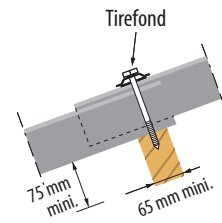
Les tirefonds doivent être complétés par une plaquette plate de répartition et une rondelle d'étanchéité adaptées au profil 230 (disponibles au catalogue Eternit).

Les vis auto-perceuses sont fournies équipées d'une rondelle dôme avec élément d'étanchéité monobloc.

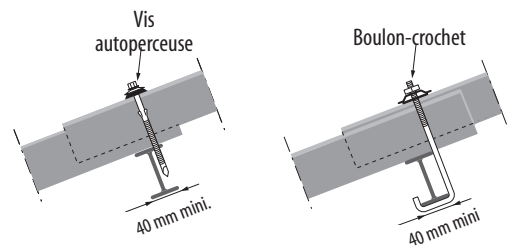


Dans le cas de la Soutuille et de la Maxi Soutuille 230 FR de longueur 2,20 m, la plaque sera fixée par 2 fixations supplémentaires sur la poutre intermédiaire (ne pas oublier le calage, épaisseur 4 mm).

#### Fixation sur panne bois



#### Fixation sur panne métallique



#### Soutuille 190



#### Soutuille 230



#### Maxi Soutuille 230

partie couvrante



périphérie de couverture\*



\* consulter le service technique

#### Les fixations

Vis auto-perceuse  
Ø 6,3 x 130 mm  
mini



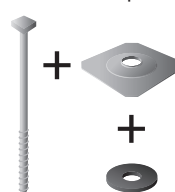
Boulon-crochet  
Ø 8



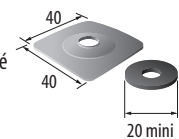
Tirefond à bourrer  
ou à visser  
Ø 8 x 120 mm



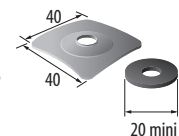
Tirefond complet



Plaquette plate  
et rondelle d'étanchéité  
pour pose à 1 tuile



Plaquette profilée  
arrondie et rondelle  
d'étanchéité pour pose  
à 2 tuiles



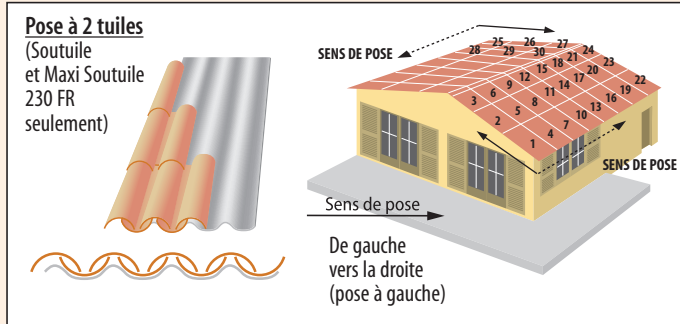
#### Service Technique :

tél.: 0821 236 436 / 0,12 € TTC/min - fax : 01 39 79 62 44 - service.technique@eternit.fr  
du lundi au vendredi : 8 h 30 / 12 h 30 - 13 h 30 / 17 h 30

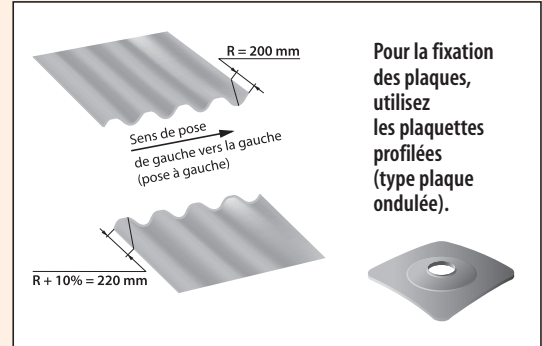
## MISE EN ŒUVRE (suite)

### 5 • Pose à 2 tuiles

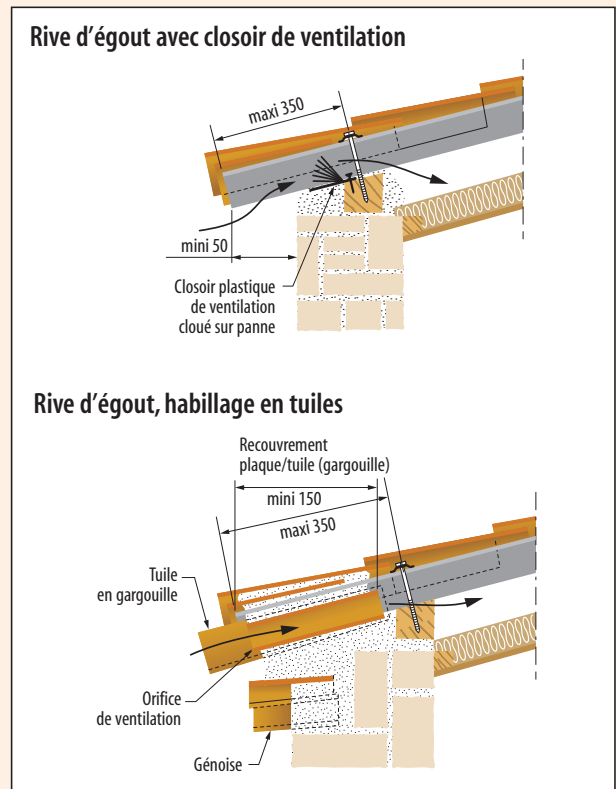
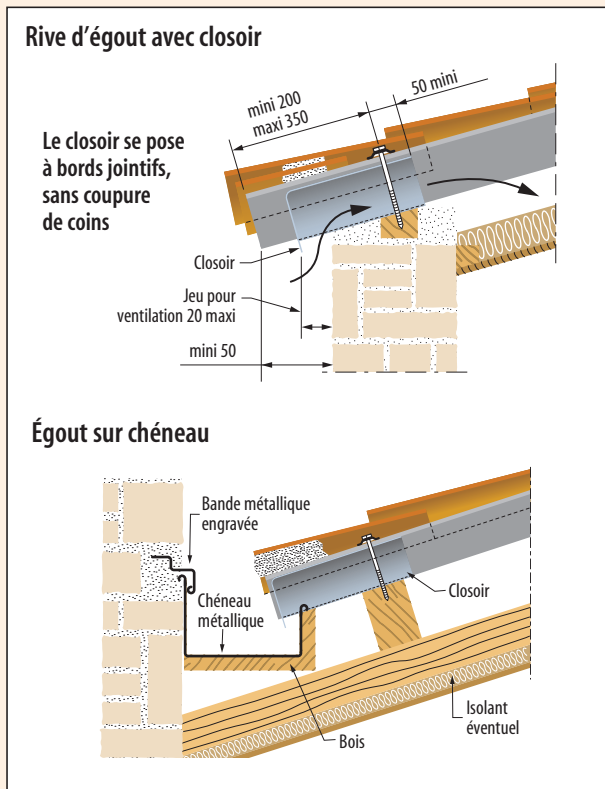
La pose à 2 tuiles n'est autorisée qu'avec des plaques Soutuile et Maxi Soutuile 230 FR de longueur inférieure ou égale à 1,20 m. Les plaques doivent être retournées.



La coupe des coins se fera sur la plaque déjà retournée.



### 6 • Détails de réalisation - Égouts



#### Closoir fibres-ciment

	Soutuile 230 FR Pose à 1 tuile	Maxi Soutuile 230 FR Pose à 1 tuile	Soutuile 190 FR Pose à 1 tuile
Poids (kg)	3,9	4,8	3,4
Teinte	Monaco (ocre rose) Flammée	Monaco (ocre rose) Flammée	Monaco (ocre rose) Flammée
	nb de pièces au ml : 1,10	nb de pièces au ml : 0,9	nb de pièces au ml : 1,10

#### Closoir de ventilation en polypropylène souple

	Soutuile 230 FR Pose à 1 tuile Pose à 2 tuiles	Maxi Soutuile 230 FR Pose à 1 tuile Pose à 2 tuiles	Soutuile 190 FR Pose à 1 tuile
Poids (kg)	4,2 kg le carton de 50 closoirs		

Service Technique :

tél.: 0821 236 436 / 0,12 € TTC/min - fax : 01 39 79 62 44 - service.technique@eternit.fr

du lundi au vendredi : 8 h 30 / 12 h 30 - 13 h 30 / 17 h 30



## MISE EN ŒUVRE (suite)

### 7 • Détails de réalisation faîtage

#### Faîtage simple

#### Faîtage ventilé avec raccord de mur et de faîtage

Le raccord de mur et de faîtage se pose sans coupe de coins. La pose s'effectue toujours de gauche vers la droite.

#### Faîtage ventilé avec faitière d'aération complète en fibres-ciment

Pente %	10	20	30	40	50
S (mm)	263	257	250	244	237

#### Faîtage scellé au mortier

#### Faîtage avec bande bitume

### Raccord de mur et de faîtage

	Soutuile 230 FR Pose à 1 tuile	Soutuile 230 FR Pose à 2 tuiles	Maxi Soutuile 230 FR Pose à 1 tuile	Soutuile 190 FR Pose à 1 tuile
Poids (kg)	5,3	4,7	6,5	5,5
Nb de pièces au ml	1,10	1,10	0,9	1,10
Teinte	Monaco (ocre rose) Flammée 	Naturelle 	Monaco (ocre rose) Flammée 	Monaco (ocre rose) Flammée 

### Faitière d'aération complète

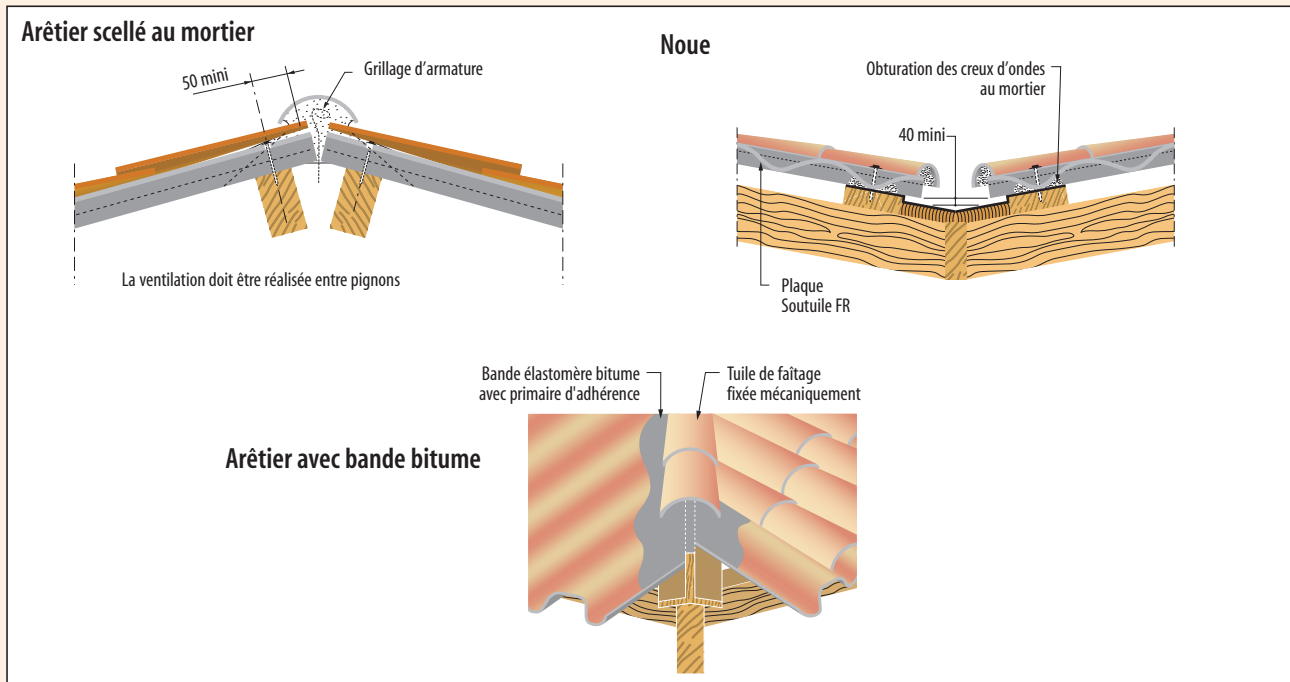
En fibres-ciment pour	Soutuile 230 FR Pose à 1 tuile	Maxi Soutuile 230 FR Pose à 1 tuile	Soutuile 190 FR Pose à 1 tuile
Poids (kg)	14,4	18	16,4
Section de ventilation	6 dm <sup>2</sup>	7,5 dm <sup>2</sup>	6 dm <sup>2</sup>
Teinte	Monaco (ocre rose) Flammée 	Monaco (ocre rose) Flammée 	Monaco (ocre rose) Flammée 

### Service Technique :

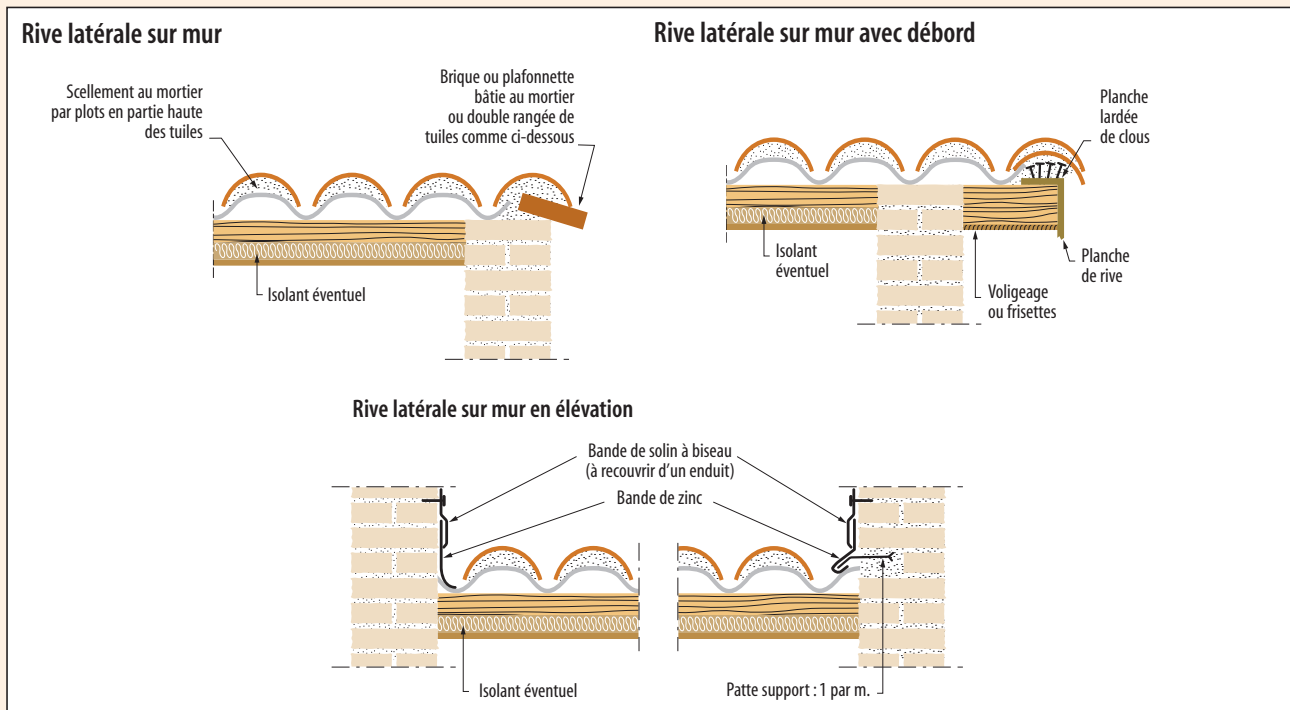
tél.: 0821 236 436 / 0,12 € TTC/min - fax : 01 39 79 62 44 - service.technique@eternit.fr  
du lundi au vendredi : 8 h 30 / 12 h 30 - 13 h 30 / 17 h 30

## MISE EN ŒUVRE (suite)

### 8 • Détails de réalisation - Arêtiers/noues



### 9 • Détails de réalisation - Rives



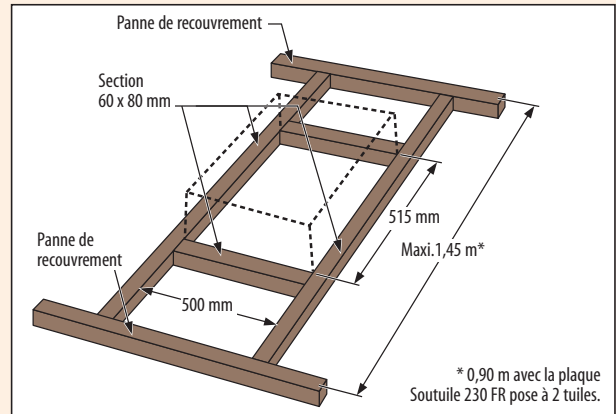
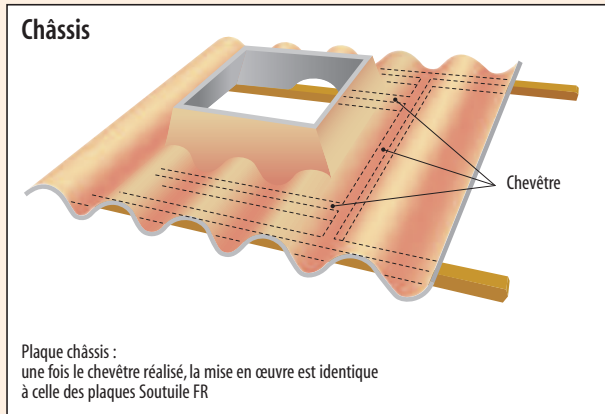
Service Technique :

tél.: 0821 236 436 / 0,12 € TTC/min - fax : 01 39 79 62 44 - service.technique@eternit.fr

du lundi au vendredi : 8 h 30 / 12 h 30 - 13 h 30 / 17 h 30

## MISE EN ŒUVRE (suite)

### 10 • Détails de réalisation - Châssis de toit



La fixation de la fenêtre de toit sur la plaque à châssis est réalisée à l'aide de 4 pattes de fixation alu (fournies avec la fenêtre de toit) et par collage polyuréthane (PU) pour assurer l'étanchéité à l'air.



Fixation mécanique



Collage polyuréthane



Pose de la fenêtre de toit

	Châssis		
	Soutuile 230 FR Pose à 1 tuile	Soutuile 230 FR Pose à 2 tuiles	Soutuile 190 FR Pose à 1 tuile
Plaque châssis	Longueur : 1,65 m Poids : 25,3 kg	Longueur : 1,10 m Poids : 17,9 kg	Longueur : 1,10 m Poids : 17,8 kg
Teinte	Monaco (ocre rose) ou Flammé	Naturelle	Monaco (ocre rose) ou Flammé
	 Plaque châssis en fibres-ciment	 Plaque châssis en fibres-ciment	 Plaque châssis en fibres-ciment
Châssis de toit	Dimensions : 46 x 46 cm Poids : 6,8 kg 		

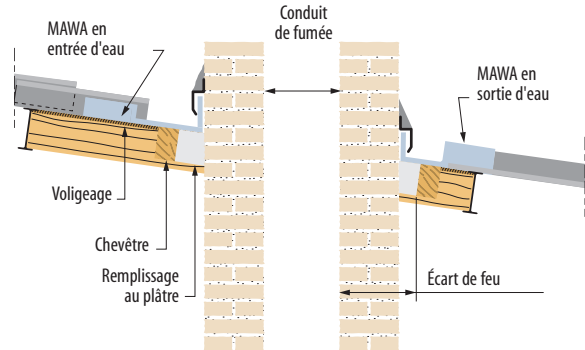
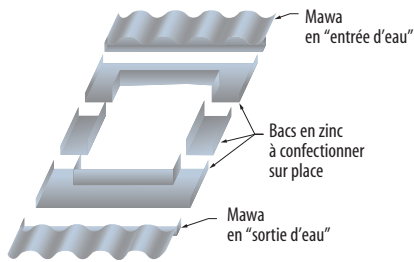
#### Service Technique :

tél.: 0821 236 436 / 0,12 € TTC/min - fax : 01 39 79 62 44 - service.technique@eternit.fr  
du lundi au vendredi : 8 h 30 / 12 h 30 - 13 h 30 / 17 h 30

## MISE EN ŒUVRE (suite)

### 11 • Détails de réalisation - Pénétration

#### Pénétrations avec raccord MAWA



#### Raccord MAWA

	Soutuile 230 FR Pose à 1 tuile	
Poids = 1,4 kg		

#### Pénétrations avec sortie de toit Provence Poujoulat



- Mettre en place la plaque d'étanchéité (commercialisée par Poujoulat avec la sortie de toit Provence)



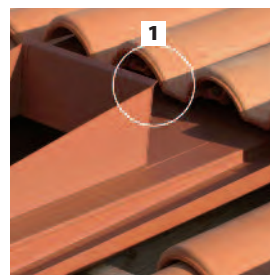
- Poser la cheminée Provence sur la plaque d'étanchéité.
- Ajuster la pente du toit si nécessaire grâce au système de réglage de verticalité intégré à la cheminée.

#### Spécificités techniques

Visible sur l'arrière de l'embase, le becquet **1** associé à la grille de réglage **2** soudée dans la sortie de toit, permettent une adaptation aisée et rapide de la sortie de toit à la pente (l'ajustement à la pente est d'environ 10 %).

Pour réaliser l'embase, il faut préciser à la commande :

- le matériau de couverture,
- la pente de la toiture,
- le type de sortie de toit,
- la couleur de la finition lisse.

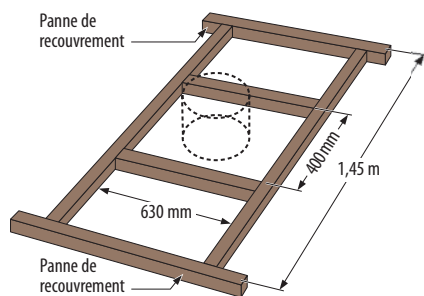


12 • Détails de réalisation - Sorties VMC

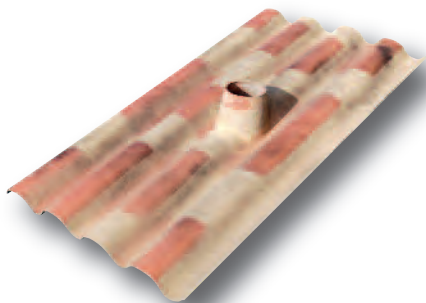
Plaque VMC Soutuile 230 pour conduits de Ø 150 mm maxi (Ø utile de passage)

Spécificités techniques

- Plaque adaptée à la pente de 30 % (minimum de 9 %)
- Prévu pour des conduits de diamètre utile de passage 150 mm
- Section de ventilation : selon lanterne fixée



1 ► Pose d'un chevêtre obligatoire



2 ► Mise en place de la plaque VMC, prévue uniquement pour une pose de la droite vers la gauche (prévoir la découpe des coins de la plaque Soutuile pour ce type de pose).



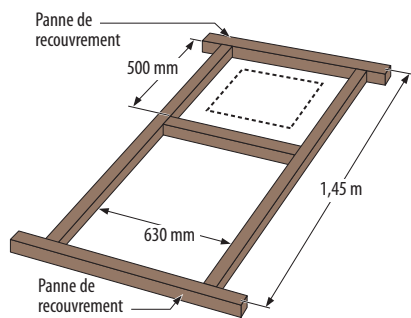
3 ► Pose de la lanterne terre cuite (Ø 150 - 180 mm intérieur) avec un joint de colle polyuréthane (type Sikaflex 11FC).

Sortie de VMC Polystyrène

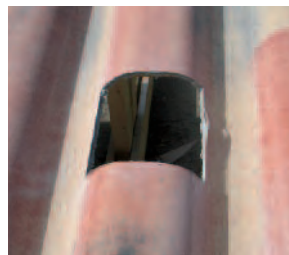
Cet accessoire se pose au niveau d'un recouvrement entre 2 plaques Soutuile 230

Spécificités techniques

- La pente minimum est de 26,8 %
- En situation exposée et avec une pente de 26,8 % à 31 % : prévoir un complément d'étanchéité.
- Prévu pour des conduits de Ø 160 mm (avec adaptateur Ø 150/130/125/110/100 mm)
- Section de ventilation : 200 cm<sup>2</sup>/pièce



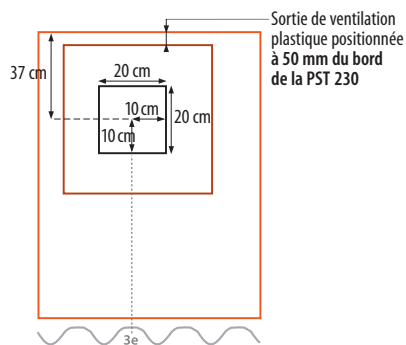
1 ► Pose d'un chevêtre obligatoire



2 ► Position du trou sur la 3<sup>ème</sup> onde de la Soutuile 230 de dimensions 20x20 cm pour le passage de la VMC.



3 ► Mise en place de la sortie :  
 - Recouvrement de 150 mm de la plaque Soutuile 230 de la rangée supérieure sur la sortie de ventilation.  
 - 3 fixations basses avec chevilles adaptées (pré-perçage Ø 10 mm).  
 - 2 fixations hautes avec les vis auto-perceuses de la plaque supérieure en 2<sup>ème</sup> et 4<sup>ème</sup> onde.

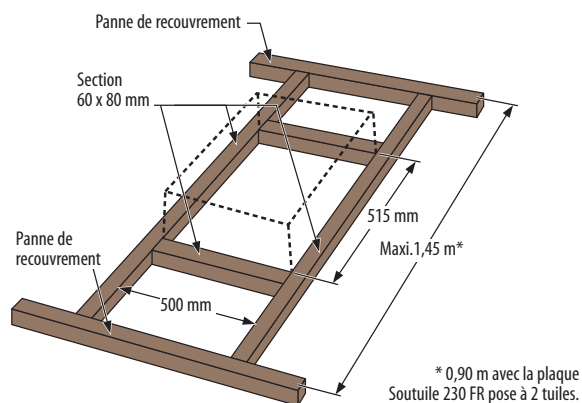


Service Technique :

tél.: 0821 236 436 / 0,12 € TTC/min - fax : 01 39 79 62 44 - service.technique@eternit.fr  
 du lundi au vendredi : 8 h 30 / 12 h 30 - 13 h 30 / 17 h 30

## MISE EN ŒUVRE (suite)

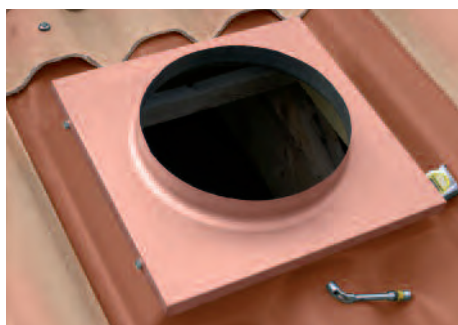
## 13 • Détails de réalisation - Puits de lumière



1 ► Réalisation d'un chevêtre obligatoire



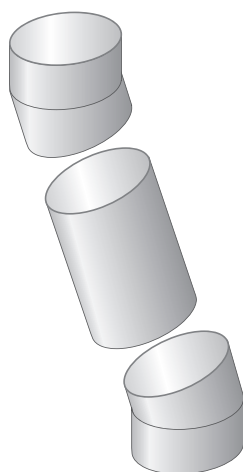
2 ► Mise en place de la plaque châssis.



3 ► Installation de l'embase métallique fixée à l'aide de boulons TR8. Un joint d'étanchéité à l'air doit être réalisé avec une colle PU entre la plaque à châssis et l'embase métallique.



4 ► Installer le dôme avec son tube de départ sur l'embase, orienter la membrane prismatique plein sud et fixer à l'embase à l'aide de vis (fournies avec le puits de lumière).



5 ► En partant du kit de départ du dôme, emboîter les rallonges et les coudes mâles/femelles avec un recouvrement de 50 mm minimum, sans oublier de retirer les films de protection.



6 ► Découper le plafond et placer le diffuseur. Ensuite, emboîter le tube d'arrivée au conduit.

Contactez le service technique pour toutes demandes (aide, quantitatif, conseil, positionnement sur la couverture, etc)

Télécharger le cahier de prescription de pose disponible sur le site internet [www.etermit.fr](http://www.etermit.fr)

Service Technique :

tél.: 0821 236 436 / 0,12 € TTC/min - fax : 01 39 79 62 44 - [service.technique@etermit.fr](mailto:service.technique@etermit.fr)

du lundi au vendredi : 8 h 30 / 12 h 30 - 13 h 30 / 17 h 30

# POSE DES TUILES

## 1 • Les tuiles canal et le choix des fixations

### Descriptif des tuiles

La plupart des tuiles, canal ou dérivées, neuves ou anciennes, s'utilisent avec les plaques Soutuile FR .

Suivant leur ouverture, il convient de choisir les profils adaptés :

- ouverture jusqu'à 185 mm pour profil 190,
- ouverture de 190 à 225 mm pour profil 230.

On distingue deux types de pose :

- pose à 1 tuile : tuiles de couvert seules (Soutuile et Maxi Soutuile 230 FR ou Soutuile 190 FR ),
- pose à 2 tuiles : tuiles de couvert et tuiles de courant (Soutuile et Maxi Soutuile 230 FR /longueur 1,10 m exclusivement).

Le recouvrement minimum des tuiles est de 100 mm.

### Fixation des tuiles sur le support

En général les tuiles sont posées et fixées en périphérie : égouts, faîtages et rives.

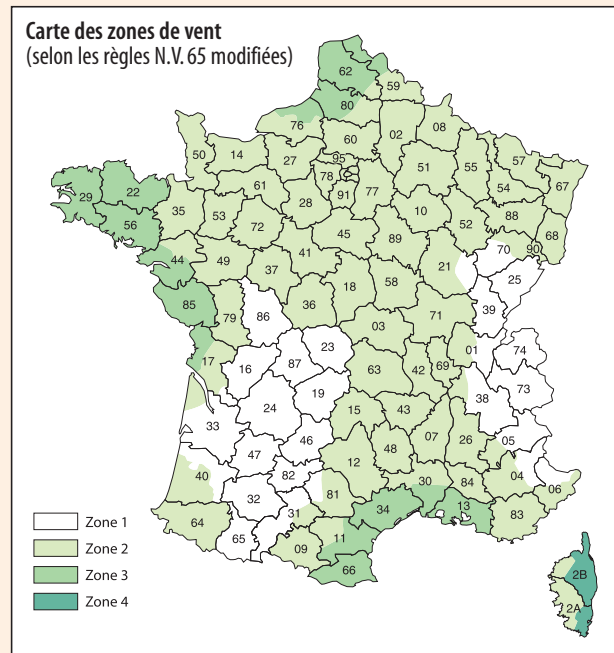
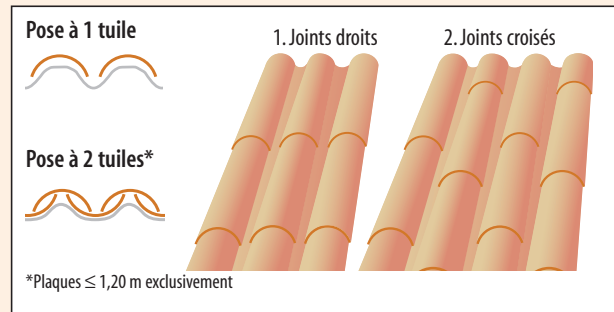
Selon certains critères (voir ci-dessous), il est nécessaire de prévoir la fixation d'autres tuiles. Ces fixations sont de 3 types :

- collage souple,
- scellement au mortier,
- crochets "S".

### Choix des fixations

Les éléments ci-après précisent les critères de choix des différents modes de fixations ; ils dépendent :

- de la situation géographique du chantier,
- de la pente des rampants,
- du positionnement des tuiles sur la couverture.



Pentes %	Fixation par collage souple				
	Zone 1		Zone 2 et Zone 3		Zone 4
	Site protégé ou normal	Site exposé	Site protégé ou normal	Site exposé	Tous sites
9 à 35 %	Tuiles périphériques	Toutes les tuiles	Tuiles périphériques	Toutes les tuiles	Toutes les tuiles
35,1 à 60 %	Tuiles périphériques + tuiles tous les 3 rangs + ligature aux tuiles d'égout		Toutes les tuiles + ligature aux tuiles d'égout		

Pentes %	Fixation par scellement des tuiles au mortier				
	Zone 1		Zone 2 et Zone 3		Zone 4
	Site protégé ou normal	Site exposé	Site protégé ou normal	Site exposé	Tous sites
9 à 35 %	Tuiles périphériques	Toutes les tuiles	Tuiles périphériques	Toutes les tuiles	Toutes les tuiles
35,1 % à 60 %	Toutes les tuiles				

Pentes %	Fixation par crochet "S"				
	Zone 1		Zone 2 et Zone 3		Zone 4
	Site protégé ou normal	Site exposé	Site protégé ou normal	Site exposé	Tous sites
9 à 35 %	Tuiles périphériques	Toutes les tuiles	Tuiles périphériques	Toutes les tuiles	Toutes les tuiles
35,1 à 60 %	Tuiles périphériques + tuiles tous les 3 rangs + ligature aux tuiles d'égout		Toutes les tuiles + ligature aux tuiles d'égout		
60,1 % et plus	Toutes les tuiles + ligatures à chaque plaque + collage de toutes les tuiles				

### Service Technique :

tél.: 0821 236 436 / 0,12 € TTC/min - fax : 01 39 79 62 44 - service.technique@eternit.fr  
du lundi au vendredi : 8h30/12h30 - 13h30/17h30

## POSE DES TUILES (suite)

### 2 • Les différents modes de fixation

#### Fixation par collage souple

Elle est autorisée pour les pentes comprises entre 9 et 60 % mais elle n'est pas suffisante pour les tuiles d'égout lorsque la pente est supérieure à 35 %.

#### Mastic

Pour réaliser le collage, on utilise un mastic dont les préconisations sont justifiées par référence aux normes NF P 85610 et NF P 85611. Ce mastic est du type polyuréthane monocomposant, présenté en cartouche extrudable au pistolet (voir la liste de produits envisagés page 25).

#### Mise en œuvre et collage

Il convient de prévoir systématiquement 4 plots de mastic par tuile : 2 situés en partie haute des tuiles et 2 en partie basse (voir schéma ci-contre). Le volume de mastic pour chaque plot est de 2 à 3 cm<sup>3</sup> (soit l'équivalent d'une noix).

#### Ligature des tuiles d'égout (pour pente supérieure à 35 %)

La tuile d'égout est fixée mécaniquement par un fil inox relié à un crochet fixé à la plaque support.

#### Fixation par scellement au mortier

Ce mode de fixation est utilisable quelle que soit la pente (entre 9 et 60%). On utilise un mortier de chaux ou un mortier bâtard. Le mortier de ciment est exclu.

#### Composition des mortiers

- mortier de chaux hydraulique dosé entre 250 et 350 kg de chaux par m<sup>3</sup> de sable sec,
- mortier bâtard dosé à 150 kg de ciment et 175 à 225 kg de chaux par m<sup>3</sup> de sable sec.

Les ciments doivent être de la classe 35 ou 45, les chaux hydrauliques de la classe 60 ou 100. Les liants doivent être conformes aux normes correspondantes (NFP 15-301, NFP 15-310 et NFP 15-312). Utiliser du sable 0/3.

#### Mise en œuvre

**Humidifier la plaque et les tuiles. Ne sceller les tuiles qu'en partie haute afin de leur assurer une bonne ventilation.**

#### Fixation par crochets "S"

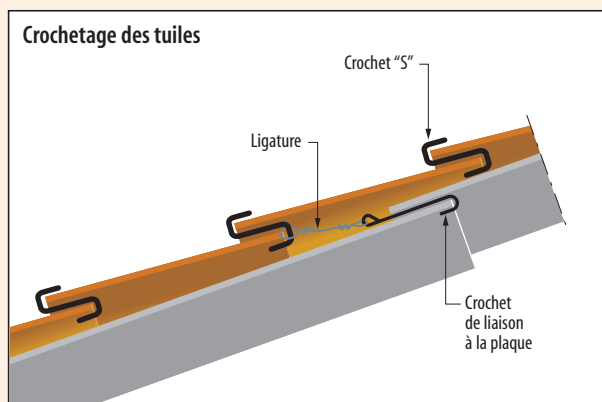
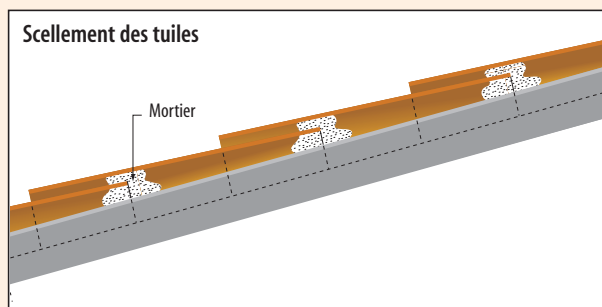
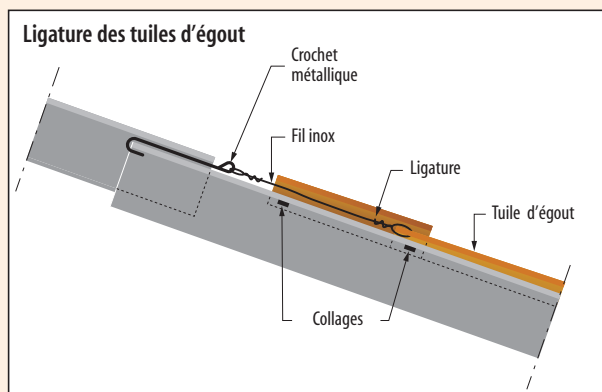
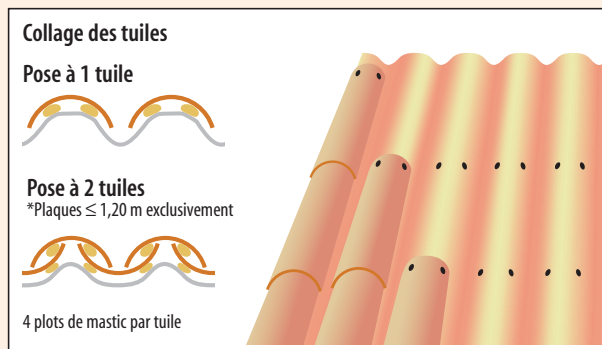
La fixation par crochet "S" peut remplacer la fixation par collage. Elle complète le collage pour les pentes supérieures à 60 %.

#### Accessoires métalliques

Les crochets sont en acier galvanisé à chaud au moins de la classe C selon la norme NF A91-131 ou en acier inoxydable Z8 C 17. Les fils pour ligature sont en acier inoxydable Z8 C 17.

#### Mise en œuvre

La liaison des tuiles est faite avec des crochets "S" qui évitent le glissement des tuiles entre elles.



**Service Technique :**

tél.: 0821 236 436 / 0,12 € TTC/min - fax : 01 39 79 62 44 - service.technique@eternit.fr

du lundi au vendredi : 8 h 30 / 12 h 30 - 13 h 30 / 17 h 30



## FOURNISSEURS

### Fournisseurs d'accessoires, de fixations et de tuiles

Les spécifications des accessoires ainsi que leurs préconisations d'emploi doivent être justifiées par référence au Cahier des Prescriptions

Techniques d'exécution des couvertures en plaques profilées en fibres-ciment (cahier du CSTB n° 3297 de novembre 2000).

#### Mastic polyuréthane pour collage des tuiles

Société	Désignation Produits	Coordonnées
BERNER	MASTIC COLLE PU 40	03 86 99 44 00
GEB	EXTHANE FC 30	01 48 17 99 99
SIKA	SIKA PRO 11 FC SIKA FIXOTUILE	01 49 92 80 00
WÜRTH	MASTIC PU 40 PLUS	03 88 64 60 35

#### Complément d'étanchéité

Société	Désignation Produits	Coordonnées
BERNER	DEKAPLAST	03 86 99 44 00
ETANCO	ETANCO PAST	01 34 80 52 00
PLASTIFORM'S	PLASTIBANDE	05 55 00 81 83
SIKA	SIKA PREFORME FP	01 49 92 80 00
TRAMICO	PEVECO COMPRIBAND	02 37 38 64 00
WÜRTH	COMPRI-BANDE VKP (bande pré-comprimée)	03 88 64 60 35

#### Fixations (pour plaques profilées en fibres-ciment)

Société	Désignation Produits	Coordonnées
LAURENT FIXATION	-	03 24 32 32 32
ETANCO	-	01 34 80 52 00
FAYNOT	-	03 24 33 70 70
SFS STADLER	-	04 75 75 44 22
WÜRTH	-	03 88 64 60 35

#### Fixations (pour tuiles Canal)

Société	Désignation Produits	Coordonnées
CROCHETS PEZET S.A.R.L.	-	05 63 59 09 95
DIMOS	-	02 40 83 25 01

#### Fabricants de tuiles

Société	Désignation Produits	Coordonnées
MONIER	CANAL	0 820 33 83 38
TERREAL	CANAL AVEROU 40 et 50 TBF LANGUEDOCIENNE	0 820 07 06 05
IMERYS TOITURE	CANAL LISSE CANAL 230	04 72 52 02 72
TUILERIE LAMBERT	CANAL 0,40	05 45 63 00 13
BOUYER-LEROUX	CANAL fix 0,50 CANAL TRADITION 0,50	02 40 80 78 07

#### Fabricants de sortie de toit

Société	Désignation Produits	Coordonnées
POUJOLAT	PROVENCE	05 45 04 40 40
SOLARSPOT/LFR	SOLARSPOT®	04 78 17 74 63

Liste non exhaustive

#### Service Technique :

tél.: 0821 236 436 / 0,12 € TTC/min - fax : 01 39 79 62 44 - service.technique@eternit.fr  
du lundi au vendredi : 8 h 30 / 12 h 30 - 13 h 30 / 17 h 30

## CAHIER DES CHARGES

Ce projet-type de rédaction a pour but de faciliter l'établissement du descriptif. Cocher les options qui correspondent au projet et compléter les espaces.

### 1. Nature des travaux

Réalisation d'une couverture en tuiles canal ou similaires, posées sur plaques Soutuile FR de la Société Eternit. Habillage en tuiles de couvert uniquement. Mise en œuvre selon les prescriptions de la documentation Eternit "Soutuile FR /documentation technique".

### 2. Situation du chantier

Lieu

\_\_\_\_\_

Altitude

\_\_\_\_\_ m

Zones climatiques (étanchéité, vent et neige)

• Étanchéité

- zone I  
 zone II  
 zone III

• Vent

- zone 1  
 zone 2  
 zone 3  
 zone 4

• Neige

- zone 1A  
 zone 1B  
 zone 2A  
 zone 2B  
 zone 3  
 zone 4

Situation

- protégée  
 normale  
 exposée

Situation

- protégée  
 normale  
 exposée

### 3. Plaques Soutuile FR

Plaques Soutuile ou Maxi Soutuile 230 FR

pose à 1 tuile

Plaques avec Feuillards de Retenue, au pas d'onde de 230 mm, adaptées aux tuiles canal d'ouverture comprise entre 190 et 225 mm.

- Teinte  "Monaco" ou  "Flammée" sur la seule face lisse.
- Longueur  1,10 m,  1,20 m,  1,65 m,  2,20 m
- Plaques  coins coupés,  non coins coupés.
- Pose à 1 tuile pour habillage en tuiles de couvert uniquement.

Plaques Soutuile ou Maxi Soutuile 230 FR

pose à 2 tuiles

Plaques avec Feuillards de Retenue, au pas d'onde de 230 mm, adaptées aux tuiles canal d'ouverture comprise entre 190 et 225 mm.

- Plaque posée inversée (teinte en sous-face).
- Longueur  1,10 m,  1,20 m
- Plaques  coins coupés,  non coins coupés.
- Pose à 2 tuiles pour habillage en tuiles de courant et de couvert.

Plaques Soutuile 190 FR

pose à 1 tuile

Plaques avec Feuillards de Retenue, au pas d'onde de 190 mm, adaptées aux tuiles canal d'ouverture inférieure ou égale à 185 mm.

- Teinte "Flammée" sur la seule face lisse.
- Longueur  1,10 m,  1,20 m,  1,65 m,  2,20 m
- Plaques non coins coupés.

### 4. Mise en œuvre des plaques Soutuile FR

Pente de la couverture

\_\_\_\_\_ % (ou \_\_\_\_\_ degrés)

Longueur maximale de la projection horizontale des rampants

\_\_\_\_\_ m

Entraxe des pannes

- 1,45 m pour les Soutuile FR 1,65 m  
 1,00 m pour les Soutuile FR 1,20 m et 2,20 m  
 0,90 m pour les Soutuile FR 1,10 m

Recouvrement transversal

- Rt = 200 mm dans tous les cas de pente pour Soutuile FR.

Compléments d'étanchéité

Par mastic préformé conforme à la norme NF P 30-303 ou joint mousse précomprimé, disposés :

- aux recouvrements transversaux des plaques.
- aux recouvrements transversaux et longitudinaux des plaques.

Fixation sur charpente

- Sur pannes  bois ou  métalliques posées en parties courantes avec entraxe de \_\_\_\_\_ m.
- Deux fixations par plaque et par panne.

Nature des fixations

- Tirefond à bourrer ou  à visser,  boulon-crochet,  
 Vis autoperceuse, utilisés conformément aux recommandations des fabricants.

Type des plaquettes de répartition :

- Plaquette plate sur plaque pour pose à 1 tuile.  
 Plaquette profilée sur plaque pour pose à 2 tuiles.

Coupe et perçage des plaques

La coupe des coins, quand nécessaire, et le perçage se feront au moyen d'outils appropriés (scie, griffe, meuleuse, perceuse) à l'exclusion du poinçon, du marteau et des tenailles.

Service Technique :

tél.: 0821 236 436 / 0,12 € TTC/min - fax : 01 39 79 62 44 - service.technique@eternit.fr

du lundi au vendredi : 8 h 30 / 12 h 30 - 13 h 30 / 17 h 30

## CAHIER DES CHARGES (suite)

### 5. Tuiles en terre cuite

#### Choix des tuiles

Longueur \_\_\_\_\_

Ouverture \_\_\_\_\_

- neuves
- de récupération
- panachées à raison d'une tuile de récupération pour \_\_\_\_\_ tuiles neuves.

**Recouvrement des tuiles : 100 mm mini.**

#### Mode de pose

- De couvert uniquement
- De courant et de couvert

#### Fixation des tuiles

- Par collage souple avec plots de mastic type \_\_\_\_\_ avec ligature aux tuiles d'égout pour pente supérieure à 35 %.
- Par scellement au mortier bâtard ou de chaux.
- Par crochets avec ligature des tuiles d'égout pour pente supérieure à 35 %.

Densité des fixations à préciser selon mode de fixation, région de vent (selon règles N.V.65 modifiées) et pente.

### 6. Détails de réalisation

#### Accessoires en fibres-ciment

Retenir les accessoires Eternit adaptés au type de pose : 1 tuile ou 2 tuiles.

#### Faîtage ventilé

- Avec raccord de mur et de faîtage Eternit assurant la ventilation, et tuiles de faîtage fixées mécaniquement.
- Avec faîtière d'aération complète Eternit et tuiles de faîtage fixées par collage souple.

#### Faîtage non ventilé ou arêtier

- Scellement traditionnel des tuiles de faîtage à l'aide d'un mortier étanche avec grillage d'armature.
- À sec avec bandes d'étanchéité bitume sur primaire d'adhérence, habillage en tuiles fixées mécaniquement.

#### Égout

Débord des plaques \_\_\_\_\_ cm.

- Obturation des creux d'ondes par closoir Eternit décalé de \_\_\_\_\_ cm par rapport au mur pour ventilation des plaques.
- Obturation des creux d'ondes au mortier, avec habillage de la sous-rive par tuiles inversées débordantes.

#### Rives latérales

- Par bande de zinc et solin au mortier.
- Par tuiles scellées au mortier.
- Par rive adaptée en terre cuite.

#### Éclairage de toit

- Châssis vitré sur plaque châssis 46 x 46.
- Plaque Clairflex.
- Fenêtre de toit.
- Coupole et embase.
- Puits de lumière Solarspot®.

#### Passage de souche

L'étanchéité est à réaliser avec un ouvrage métallique en zinc préfabriqué Mawa Soutuile 230 FR ou fabriqué sur place. Si pose d'une cheminée Provence de Poujoulat, utiliser l'embase spécifique PST disponible chez Poujoulat.

#### Ventilation de la sous-face de la couverture

- Par une série d'ouvertures situées à l'égout et au faîtage, présentant chacune une section de \_\_\_\_\_ cm<sup>2</sup> de passage d'air.
- Par une série d'ouvertures pratiquées en pignons, présentant chacune une section de \_\_\_\_\_ cm<sup>2</sup> de passage d'air.

#### Sortie de VMC :

- Plaque VMC en fibres-ciment (à compléter par une lanterne terre cuite)
- Accessoire VMC en polymère

#### Service Technique :

tél.: **0821 236 436** / 0,12 € TTC/min - fax : **01 39 79 62 44** - [service.technique@eternit.fr](mailto:service.technique@eternit.fr)  
du lundi au vendredi : 8 h 30 / 12 h 30 - 13 h 30 / 17 h 30

## CALEPINAGE - ENTRETIEN - SÉCURITÉ

### Service de calepinage Eternit avec Logicalp

- Grâce à son logiciel Logicalp, Eternit fournit un service de calepinage gratuit à sa clientèle : vous nous faites parvenir un descriptif le plus complet possible de la couverture avec un croquis ou un plan.
- Après la réception de ce descriptif, Eternit vous envoie un quantitatif global optimisé avec un plan de répartition des plaques Soutuile FR sur les différents versants de la couverture. Adresser la demande au Service Technique.

### Entretien d'une couverture

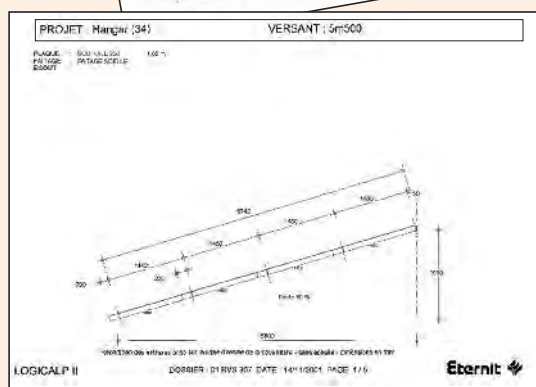
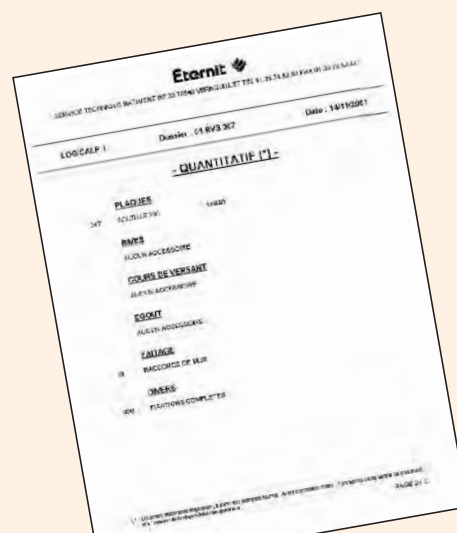
L'entretien courant, qui est de la compétence de différents corps d'état, comporte notamment :

- l'enlèvement des dépôts végétaux ;
- le maintien en bon état de fonctionnement des évacuations d'eaux pluviales ;
- la surveillance des éléments du gros-œuvre dont la mauvaise tenue pourrait entraîner des désordres dans la couverture ;
- la remise en place des tuiles détériorées ou déplacées.

### Sécurité

#### Règles essentielles de sécurité

- (Se référer, en particulier, au décret du 8 janvier 1965 et aux règlements départementaux de sécurité). Les ouvriers doivent travailler sur des échafaudages, plates-formes, planches ou échelles, leur permettant de ne pas avoir à prendre appui directement sur les plaques Soutuile FR.
- Ne pas utiliser de chaussures à semelles glissantes ou dépourvues de souplesse.
- Éviter les concentrations de charges ou de personnes. Ces règles doivent être respectées par toute personne circulant sur la couverture pendant ou après la pose. Sur les couvertures comportant des équipements nécessitant un entretien régulier, il est souhaitable d'installer des dispositifs permanents de circulation.



# Garantie

(SPECIMEN)

Eternit Commercial S.A.S. certifie que les plaques **Soutuile 230 FR** et **Soutuile 190 FR** de formulation sans amiante (plaques renforcées de fibres organiques naturelles et de synthèse), qu'elle fabrique et commercialise, sont conformes à la classe **classe C1X de la norme NF EN 494** (indice de classement P33-301) et aux spécifications des **Documents Techniques d'Applications n° 5/07- 1976 et n°5/08-2009**.

Equipées de feuillards en polypropylène (Feuillards de Retenue), elles satisfont de plus à la spécification de résistance à la traversée d'un corps mou de grandes dimensions telle que définie dans la **norme NF EN 15057 octobre 2006 (sac de 50 kg chutant d'une hauteur de 1.20 m)**.

La coloration est obtenue par pulvérisation en surface d'oxydes métalliques sur la seule face supérieure (face exposée aux intempéries).

En conséquence Eternit Commercial S.A.S. vous garantit pendant **10 ans**, à compter de la date de livraison, notamment au travers d'un contrat d'assurances responsabilité civile fabricant souscrit auprès de CHARTIS sous le n°7.600.568, les plaques **Soutuile 230 FR** et **Soutuile 190 FR**, pour autant que les travaux aient été exécutés conformément aux règles de l'art, et aux prescriptions contenues dans notre documentation technique en vigueur.

Cette garantie concerne :

Le produit : conservation des qualités mécaniques, d'imperméabilité et d'ingéivité des produits.

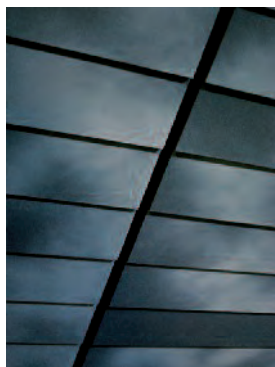
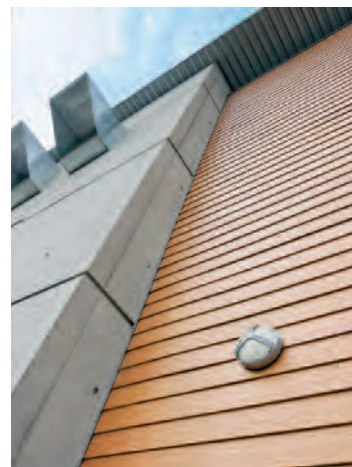
Le service : Eternit Commercial S.A.S, dans le cadre de cette garantie, s'engage à faire intervenir, sur votre demande, dans les meilleurs délais, l'Agent Technique Régional pour analyser les défauts constatés et définir la solution la mieux adaptée pour y remédier.

Cette garantie ne couvre pas les dommages résultant de causes accidentelles (en particulier, grêle, chute d'objets, bourrasques, agressions chimiques, circulation sans précaution sur la couverture), les modifications d'aspect dues à la présence de suie, rouille, peinture, mousse ou autres agents extérieurs et la dégradation de la coloration due à un stockage non conforme à nos prescriptions.

### Service Technique :

tél.: **0821 236 436** / 0,12 € TTC/min - fax : **01 39 79 62 44** - [service.technique@eternit.fr](mailto:service.technique@eternit.fr)  
du lundi au vendredi : 8 h 30 / 12 h 30 - 13 h 30 / 17 h 30

# Eternit : un savoir-faire qui se décline sur tous les marchés



## COUVERTURE

### Ardoises : Pommay, Kergoat, Orléane, Artoit

En rénovation ou en neuf, un large choix de formes, formats ou coloris pour le respect de l'esthétique de la tradition avec les performances d'aujourd'hui.

### Plaques ondulées : Coloronde, Coloragri, PO TN

Faciles et rapides à mettre en œuvre, les plaques ondulées s'adaptent à tous types de construction, pour des bâtiments esthétiques, intégrés et durables.

### Couvertures photovoltaïques

Les ardoises photovoltaïques Solesia proposent une solution intégrée, esthétique et rentable.

### Toiture végétalisée

Verdura est une solution simple et fiable pour la végétalisation des toitures en pente.

**NOUVEAU**

### Vertigo : ardoises de bardage

Une solution esthétique et économique, idéale pour traiter l'enveloppe des bâtiments. Cette nouvelle gamme, composée de 8 coloris d'ardoises fibres-ciment, est adaptée à tous les styles de construction contemporaine ou traditionnelle.

## FAÇADE

### Lames pour bardage extérieur : Cédral et Opéral

Proposée en aspect lisse ou cèdre, la lame Cédral offre toute la finesse du bois sans la fragilité et se complète des bandes de rive Opéral pour une finition soignée.

### Panneaux de façade haute densité :

#### Natura, Tectiva, Pictura, Textura

Des solutions performantes et créatives pour la réalisation de façades ventilées et l'isolation thermique par l'extérieur.

## CONSTRUCTION / AMÉNAGEMENT

### Produits de construction : Duripanel, Eterboard,

Des panneaux uniques pour répondre à des problématiques variées : construction bois, plancher, travaux publics, coffrages perdus...

### Compléments de gamme : appuis de fenêtres, gaines

Pour compléter ses gammes, Eternit propose une gamme complète d'appuis de fenêtres et gaines adaptés à tous types de bâtiments.



## CONTACTS

- ▶ Retrouvez l'ensemble des gammes Eternit sur notre site : **www.eternit.fr**
- Des informations produits : documentations techniques et commerciales téléchargeables.
- Des témoignages, une photothèque : plus de 200 réalisations référencées, la preuve par l'image de la pertinence de nos produits.
- Des outils pour vous aider dans la réalisation de vos projets : convertisseur de pentes, calculateur Cédral, calculateur ardoises, docuthèque...



### ▶ Le Service Technique Eternit

Ingénieurs et techniciens vous apportent leur assistance technique aux coordonnées suivantes :  
 tél. : **0821 236 436 / 0,12 € TTC/min**  
 fax : **01 39 79 62 44**  
**service.technique@eternit.fr**  
 du lundi au vendredi : 8 h 30 / 12 h 30 - 13 h 30 / 17 h 30

### ▶ Le Service Clients Eternit

Un Service central pour vous accompagner dans la gestion de vos commandes et apporter une réponse rapide à une demande de documentation ou d'échantillons. Votre interlocuteur privilégié avec toute une équipe qui se mobilise pour vous et pour vos clients.  
 Un numéro de téléphone et un numéro de fax à utiliser :  
 du lundi au vendredi : 8 h 00 / 12 h 00 - 13 h 30 / 18 h 00

▶ N° Indigo **0 820 000 867**

N° Fax Vert **0 800 24 40 24**  
APPEL GRATUIT

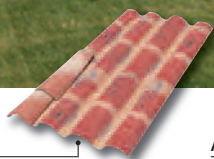
# Solutions de couverture Eternit



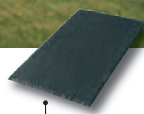
## Pratiques et efficaces



Soutuile



Ardoises



### ► Solutions économiques

### ► Faciles à poser

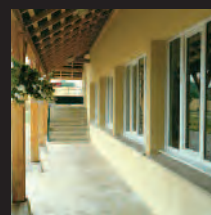
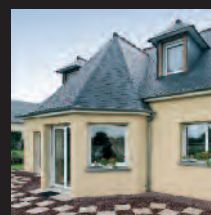
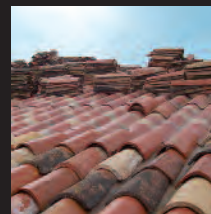
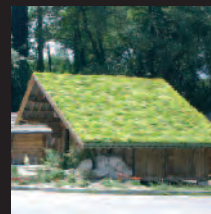
### ► Excellente résistance au vent et aux intempéries

### ► Esthétique soignée

Eternit présente ses solutions de couverture pour l'habitat résidentiel :

- Les ardoises en fibres-ciment Eternit assurent une qualité de couverture dans le plus parfait respect de la tradition et ajoutent à l'authenticité la fiabilité d'un matériau performant.
- La Soutuile, plaque support de tuiles canal, dont l'étanchéité immédiate et parfaite pérenniserait les performances de votre toit tout en laissant s'exprimer le charme des tuiles canal.

Pour la construction neuve comme en rénovation, quel que soit le type de bâtiment, les toits Eternit s'intègrent parfaitement aux paysages des diverses régions de France.



[www.pro-eternit.fr](http://www.pro-eternit.fr)

**Eternit** 