

E72288



Collection : ALEO

Couleur* :



CP - Chrome

Principaux atouts :



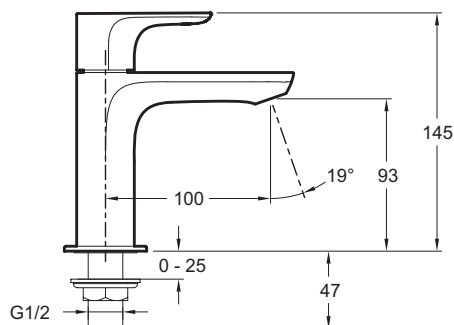
Caractéristiques techniques

- POIDS : 0,8 kg
- NORMES ET RÉGLEMENTATIONS : ACS : 15 ACC LY 081
- DÉBIT (L/MN SOUS 3 BARS) : 5 l/mn
- SAILLIE DU BEC (MM) : 100
- VIDAGE : Sans vidage
- Passage pour une seule eau
- MATÉRIAU : N/A
- TYPE : Robinet indépendant
- HAUTEUR TOTALE DU ROBINET (MM) : 145
- MÉCANISME : Têtes à disques céramique
- TYPE D'INSTALLATION : 1 trou

Bénéfices consommateurs

- Hauteur sous aérateur : 93 mm
- Aérateur intégré anti-calcaire

Dessin technique



Descriptif CCTP : Robinet indépendant pour lave-mains (eau froide). E72288. Collection : ALEO. POIDS : 0,8 kg. MATÉRIAU : N/A. NORMES ET RÉGLEMENTATIONS : ACS : 15 ACC LY 081. TYPE : Robinet indépendant. DÉBIT (L/MN SOUS 3 BARS) : 5 l/mn. HAUTEUR TOTALE DU ROBINET (MM) : 145. SAILLIE DU BEC (MM) : 100. MÉCANISME : Têtes à disques céramique. VIDAGE : Sans vidage. TYPE D'INSTALLATION : 1 trou. Passage pour une seule eau.