

FICHE TECHNIQUE

Robinet réservoir de chasse équerre 1/4 de tour Réf : 365-4E

- Débit mini 12L/min sous 3 bars
- Pression Max 10 bars
- Étanchéité par 2 joints toriques.
- Portée de joint coté arrivée garantie par bague rapportée
- Traçabilité du n° de lot
- Poids : 60 grs



PHOTO NON CONTRACTUELLE

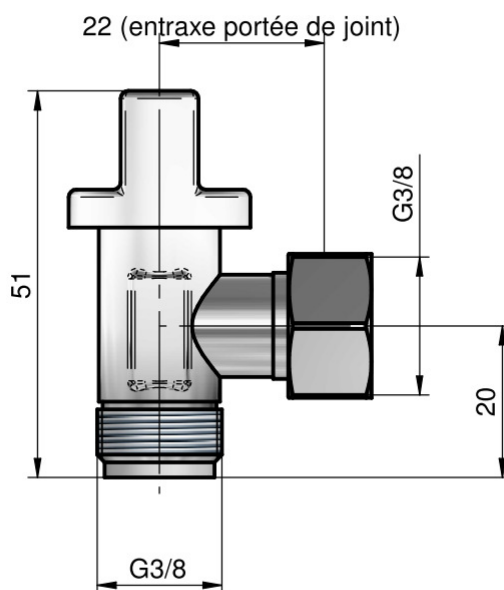
MATÉRIAUX :

- Corps : laiton de type CW617N
- Tige & Écrou : laiton de type CW614N
- Joint torique et garniture : NBR 70 Sh
- Insert : POM

TRAITEMENT DE SURFACE :

Chromage sur micro billage

ENCOMBREMENT :



INSTRUCTION ET REGLES DE MONTAGE :

S'assurer que les parties composant la tuyauterie recevant le robinet sont propres et sans impureté. Vérifier également l'état de filetage et taraudage recevant le robinet.

S'assurer de l'alignement des parties Amont et Aval afin qu'aucune contrainte mécanique ne soit transmise au robinet.

S'assurer que l'encombrement entre les tuyauteries et le robinet soit correcte. Les dilatations ou rétractations) peuvent avoir une incidence sur le fonctionnement, l'étanchéité et engendrer une rupture du robinet.

Utiliser du ruban de PTFE, un adhésif, ou des joints fibre ou caoutchouc neufs pour réaliser l'étanchéité. La filasse est à proscrire formellement.

Le serrage du corps au montage ne doit jamais dépasser le couple de 30 Nm. Ne pas effectuer un serrage plus important que prescrit. Utiliser les plats présents sur le corps pour maintenir le robinet.

Le serrage de l'écrou tournant doit se faire avec une clé plate avec un couple de serrage ne détériorant pas le joint fibre (Maxi 15Nm).

Utiliser des clés adaptées au robinet pour éviter toutes déformations. Clé à Griffes ou multiprise proscrivent.

Ne pas se servir des orifices présents sur le corps du robinet pour orienter ou serrer celui-ci.

Dans le cas de montage sur des réseaux avec des flexibles et des tuyauteries en matière synthétique type multicouche ou PER, il est indispensable de bien maintenir ces tubes et flexibles pour tenir compte des phénomènes de dilatation/rétractation. Se référer aux règles de l'art dans ce domaine.

Tous nos conseils de montage n'impliquent pas de notre part une garantie.

Ces conseils sont donnés de manière général . Toutefois, ils mettent en évidence certaines interdictions d'actions obligatoires (soulignées dans le texte) qui, si elles n'étaient pas respectées, pourraient compromettre la sécurité du personnel ainsi que la pérennité du matériel.

VISA BE



VISA QUALITE

