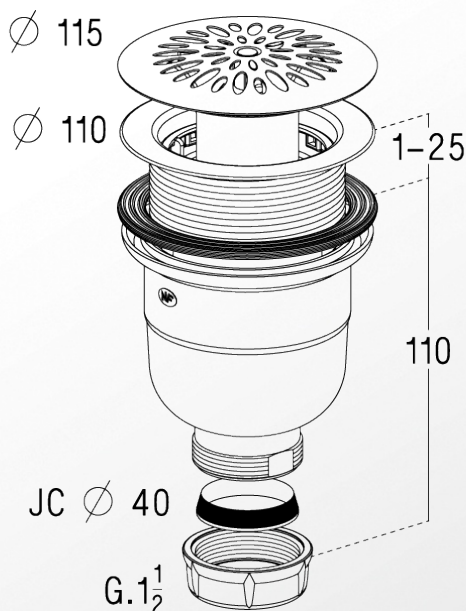
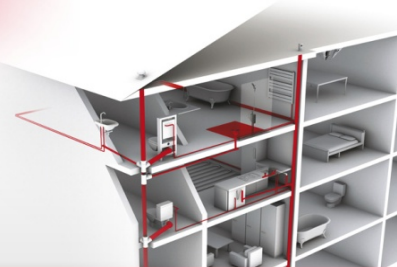


## VIDAGES &amp; SIPHONS

## Receveur Douche

Références : 0205115 – 795

## Bonde plastique



## ■ FONCTION :

Dispositif de vidage pour receveur de douche perçage  $\varnothing 90$  mm

## ■ DESCRIPTION :

Bonde siphonoïde à sortie verticale  
 Finition : inox  
 Raccordement : à visser ou à coller

## ■ CARACTERISTIQUES TECHNIQUES :

Matériaux :

Corps : ABS  
 Grille : inox

Dimensionnel :

Hauteur d'encombrement : 110 mm  
 Epaisseur de serrage : 1 à 25 mm  
 Raccordement de sortie :  $\varnothing 40$  mm  
 Garde d'eau : 50 mm

Débit : 28 l/min sous une charge d'eau de 15 mm

## ■ NORME :

NF EN 274

## ■ MAINTENANCE :

Garde d'eau amovible  
 Entretien : utiliser un produit non agressif et un chiffon doux

## ■ CONDITIONNEMENT :

Sachet plastique

## ■ QUALITE - ENVIRONNEMENT :

ISO 9001  
 ISO 14001  
 ISO 50001  
 BUREAU VERITAS  
 Certification



JANVIER 2016