

R-FX-N-C Cheville clou-vis nylon collerette conique

Cheville clou vis en nylon de la meilleure qualité pour fixation rapide, simple et économique



Agréments

- ETA-12/0457



Déscription de produit

Caractéristiques et avantages

- Pose rapide par frappe réduit le temps de travail et permet d'effectuer des installations en série d'une façon économique
- Tête conique empêche le glissement dans les trous surdimensionnés et permet la fixation des pièces de faible épaisseur
- Combinaison de l'empreinte Phillips et le filetage hélicoïdal permet le démontage du clou, ce qui facilite une éventuelle désinstallation
- Une vaste gamme des produits, longueurs, diamètres et types de tête accessibles garantit le choix d'une solution appropriée pour toute application
- Conçu pour la fixation au travers

Applications

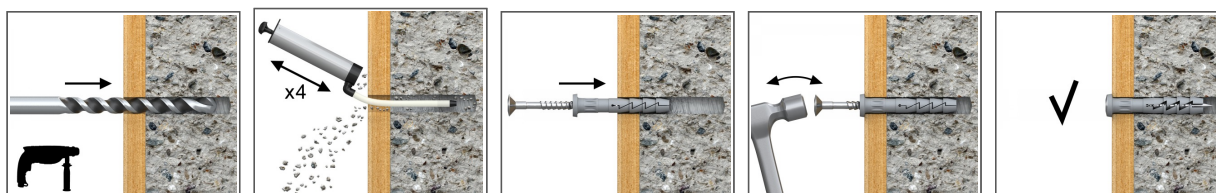
- Lattes en bois ou en métal
- Cloison sèche
- Plinthes/Rampes
- Serre-câbles
- Serre-joints

Supports

A utiliser dans:

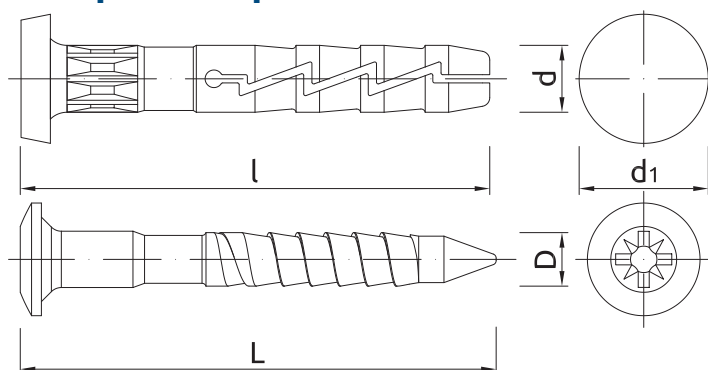
- Béton
- Brique pleine
- Brique silico-calcaire pleine
- Brique silico-calcaire perforée
- Bloc en béton léger
- Bloc en béton léger creux
- Béton cellulaire

Mise en œuvre



1. Percer un trou au diamètre recommandé.
2. Insérer la cheville FIX dans le trou au travers de la pièce à fixer.
3. Frapper le clou dans la cheville jusqu'à ce que sa tête soit à fleur avec le support.

Déscription de produit



Dimension	Code produit	Cheville		Pièce à fixer		Clou		Diamtre	Quantit
		Diamtre	Longueur	Epaisseur maxi	Diamtre de trou	Longueur	Diamtre		
		d	l	t _{fix}	d _f	L	D	d ₁	[pcs]
Ø6	R-FX-N-06C040	5.9	40	11	7	44	3.8	11	100
	R-FX-N-06C060	5.9	60	31	7	64	3.8	11	100
	R-FX-N-06C080	5.9	80	51	7	84	3.8	11	100
Ø8	R-FX-N-08C060	7.9	60	20	9	66	4.8	13.2	100
	R-FX-N-08C080	7.9	80	40	9	86	4.8	13.2	50

Données logistiques

Code produit	Cheville	Quantité [pcs]			Poids [kg]			Code barres
	Diamtre [mm]	Boîte	Suremballage	Palette	Boîte	Suremballage	Palette	
R-FX-N-06C035 ¹⁾		100	1600	38400	0.43	6.8	194.2	5906675177328
R-FX-N-06C040 ¹⁾	5.9	100	1600	38400	0.45	7.2	203.6	5906675177342
R-FX-N-06C045 ¹⁾		100	1600	38400	0.49	7.8	217.0	5906675177366
R-FX-N-06C055 ¹⁾		100	1200	28800	0.44	5.3	156.7	5906675205175
R-FX-N-06C060 ¹⁾	5.9	100	1200	28800	0.62	7.4	208.6	5906675177380
R-FX-N-06C080 ¹⁾	5.9	100	1200	28800	0.81	9.7	262.2	5906675177403
R-FX-N-08C045 ¹⁾		100	1200	28800	0.76	9.1	248.9	5906675177601
R-FX-N-08C060 ¹⁾	7.9	100	1200	28800	1.06	12.7	333.8	5906675177625
R-FX-N-08C080 ¹⁾	7.9	50	600	14400	0.70	8.4	231.9	5906675177564
R-FX-N-05C025 ¹⁾		100	3200	76800	0.22	7.0	197.4	5906675176949
R-FX-N-05C030 ¹⁾		100	2400	57600	0.28	6.8	193.0	5906675176963
R-FX-N-05C035 ¹⁾		100	3200	76800	0.31	9.9	267.3	5906675176987
R-FX-N-05C040 ¹⁾		100	3200	76800	0.10	3.1	103.3	5906675177007
R-FX-N-05C050 ¹⁾		100	2400	57600	0.40	9.5	258.1	5906675212791

1) ETA-12/0457