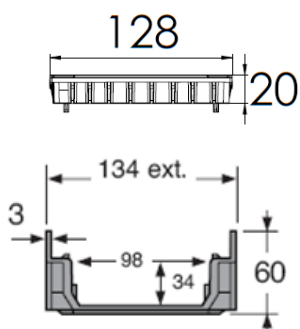




# Connecto Caniveau bas avec grille « piscine »

Références : CAB510APG – CAB510APS



**Caniveau longueur 0,5 m avec feuillure PVC avec 1 grille piscine PVC gris A15 encastrée avec emboîture à coller**

**CAB510APG**

**Caniveau longueur 0,5 m avec feuillure PVC avec 1 grille piscine PVC sable A15 encastrée avec emboîture à coller**

**CAB510APS**



## ■ FONCTION :

Permet l'évacuation des E.P. et autres. Conformément à la norme EN1433 et au marquage , il peut être utilisé uniquement pour un usage piétonnier en classe **A15**. Il permet le passage pieds nus.

## ■ DESCRIPTION :

Ce caniveau est injecté en PVC et est équipé d'un système d'emboîtement qui facilite la rectitude, le respect du fil d'eau et le collage entre chaque élément.

Il est muni d'opercules permettant de réaliser des angles et/ou des piquages à 90°

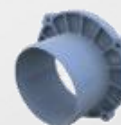
Il est livré avec une grille « piscine » grise ou sable en PVC traité anti-UV

## ■ ACCESSOIRES:

- Ø 40 fond/naissance d'extrémité ou latéral - **NAH773**
- Ø 100 piquage pour sortie verticale - **STCAN**
- Ø 110 piquage pour sortie verticale – **SVCAN**
- kit de fixation pour les grilles - **FIXCAN**

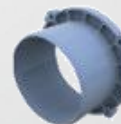


NAH773



STCAN

FIXCAN



SVCAN

## ■ CARACTERISTIQUES :

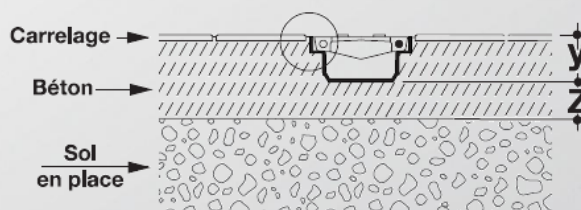
Largeur utile: 98 mm

Profondeur utile: 34 mm

Ouverture des trous inférieures à 8 mm

Surface d'avalement : 232 cm<sup>2</sup>/ml

Poids: 1.05 Kg

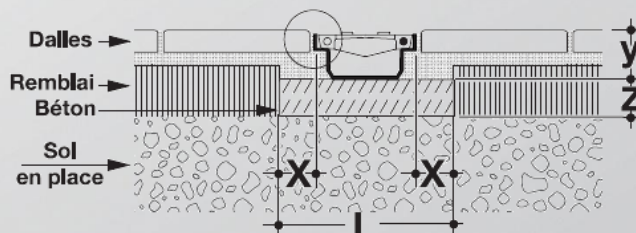


## ■ MISE EN OEUVRE :

En fonction de l'utilisation (carrelage ou dallage)

X = 50 mm, L = 230 mm

y = 65 mm, Z = 55 mm



## ■ QUALITE - ENVIRONNEMENT :

ISO 9001  
ISO 14001  
BUREAU VERITAS  
Certification



DATE : Août 2012